

Economy Panelmeter EP 9648

Universalausführung 0/4-20mA; 0-10V; PT100

Merkmale

- Eingang programmierbar
- Anzeigebereich: Spannung, Strom -1999 ... 2000 Digit
Pt100 -100,0 ... 200,0 bzw. -100 ... 400 °C
- LED Display 14,2 mm rot, gelb, grün oder blau
bzw. 20,3mm rot
- Anzeigebereich und Dezimalpunkt
frei programmierbar
- Programmierbares Anzeigintervall 8/s, 2/s, 0,5/s
- Automatische Dimmung der Anzeihelligkeit (Option)
- Analogausgang 0 ... 10 V DC
- Schutzart Front IP65



EP9648 mit LED Display 14,2mm



EP9648 mit LED Display 20,3mm

Allgemeines

Das Economy Panelmeter EP9648 ist eine technische Weiterentwicklung des DP9648. Durch universelle Auslegung des Einganges und einfache Programmierung ist das Gerät für viele Messaufgaben geeignet. Als besonderes Highlight ist optional eine automatische Dimmung der Anzeihelligkeit lieferbar. Mittels eines Fotosensors wird die Umgebungshelligkeit erfasst und die Leuchtstärke der Displays dieser angepasst.

Technische Daten

Hilfsenergie

Hilfsspannung	: 230/115 V AC 50/60 Hz ±10 % oder 24 V DC ±20 %
Leistungsaufnahme	: 3 VA
Arbeitstemperatur	: -10 ... +60 °C
Bemessungsspannung	: 250V~ nach VDE 0110 zwischen Eingang, Ausgang/Hilfsspannung Verschmutzungsgrad 2, Überspannungskategorie III
Prüfspannung	: 4 kV~, zwischen Eingang, Ausgang/Hilfsspannung
CE - Konformität	: EN55022, EN60555, IEC61000-4-3/4/5/11/13

Eingang

Stromeingang	: 0/4 ... 20 mA	Ri 10 Ω	Überlast max. 3-fach
Spannungseingang	: 0 ... 10 V	Ri 100 kΩ	Überlast max. 3-fach
Pt100	: -100 ... 400 °C	Fühlerstrom < 1 mA	(keine Eigenerwärmung)
Grundgenauigkeit	: Spannung/Strom	±0,1 %, ±1 Digit;	
	Pt100	±0,2 °C, ±1Digit	

Temperatur Koeffizient

Spannung/Strom	: 0,005 %/K
Pt100	: 0,01 °/K

Display

Anzeigebereich	: LED 14,2 mm gelb, grün, blau oder 20,3mm rot
Dezimalpunkt	: -1999 ... 2000 Digit mit Vornullenerunterdrückung
Überlaufanzeige	: programmierbar
Anzeihelligkeit (Option)	: Überlauf "-1999" bzw. "9999" Blinkfrequenz 2 Hz
Analogausgang	: stufenlos von 2 ... 100 %, mittels Fotosensor (nur Anzeige rot)

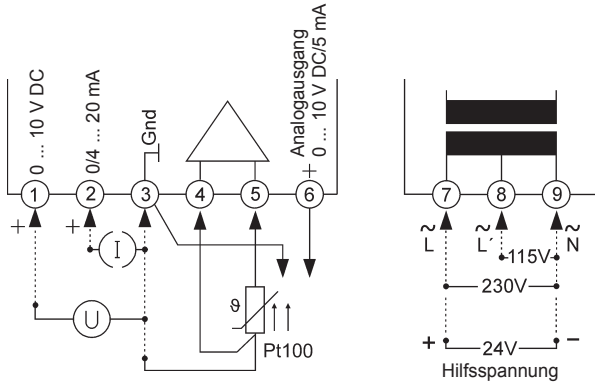
Analogausgang

Spannung	: 0 ... 10 V DC, linearisiert, kurzschlussfest max. 5 mA
Genauigkeit	: 0,1 %
Temperatur Koeffizient	: 0,005 %/K

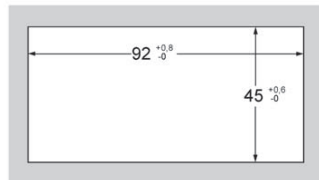
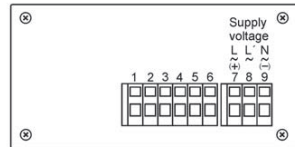
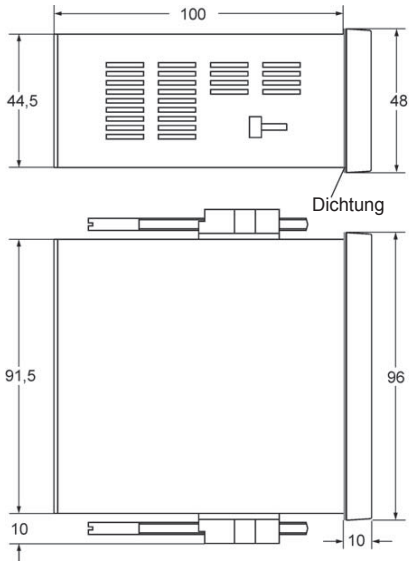
Gehäuse

Abmessungen	: Schalttafel einbaugeschützte DIN 96x48 mm, Material PA6-GF; UL94 V-0
Gewicht	: 300 g
Anschluss	: Federkraftklemmen, 2 mm ² eindrätig, 1,5 mm ² feindrätig, AWG14
Schutzart	: Front IP65, Klemmen IP20, berührungssicher nach BGV A3

Anschlussbild



Maßbild



Schalttafel Ausschnitt
 gemäß DIN 43700-96x48

Anzeige und Bedienelemente



Beschreibung

Die Programmierung des Panelmeters erfolgt in der Konfigurationsebene.

Nach dem Einschalten der Hilfsspannung initialisiert sich das Gerät. Im Display erscheint die Meldung *i n i t*

Nach Ablauf der Initialisierung befindet sich das Gerät in der **Arbeitsebene**.

Durch 2 Sekunden langes Betätigen der Taste wird die **Konfigurationsebene** aufgerufen. Die Auswahl eines Parameters erfolgt mit den Tasten oder . Zum Ändern des entsprechenden Parameters erneut die Taste drücken. Mit den Tasten und kann der Wert dann geändert werden. Übernahme des Wertes mit der Parameterauswahl taste .

Nach dem letzten Menüpunkt oder wenn länger als 2 Minuten lang keine Taste betätigt wird, erfolgt automatisch ein Rücksprung in die Arbeitsebene und im Display wird der Istwert angezeigt. Die Konfigurationsebene kann zu jedem Zeitpunkt durch erneutes 2 Sekunden langes Betätigen der Taste verlassen werden.

Fehlermeldungen

Display blinkt

E r r

l o c

wenn das Messsignal 3% außerhalb der programmierten Messspanne liegt.

eine werksseitige Überprüfung ist notwendig

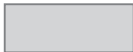
Bediensperre aktiviert (siehe Konfiguration Seite 4)

Inbetriebnahmehinweis:

Vor Inbetriebnahme muß das Gerät unbedingt für den vorgesehenen Einsatzfall konfiguriert werden.

Hinweis:

Es werden beim Konfigurieren nur die Parameter dargestellt, die innerhalb der Geräteausführung verfügbar sind. Werksseitig vorgelegte Einstellungen sind in der Displaygrafik dargestellt.



Parameter erscheint nur bei entsprechender Geräteausführung

Konfiguration

Taste	Anzeige	Beschreibung
2 s betätigen	<i>r A t E</i>	Anzeigintervall Taste betätigen <i>8 r t</i> 8 Messungen pro Sekunde <i>2 r t</i> 2 Messungen pro Sekunde <i>0,5 r t</i> 0,5 Messungen pro Sekunde Auswahl mit den Tasten und . Übernahme mit der Taste .
	<i>i n P.</i>	Wahl des Eingangssignales Taste betätigen <i>0 - 10, 0 - 20, 4 - 20, P t</i> Auswahl mit den Tasten und . Übernahme mit der Taste .
	<i>d P</i>	Anzahl der Dezimalstellen * Taste betätigen <i>0 . 0 0 0 0 0 0 0</i> Auswahl mit den Tasten und . Übernahme mit der Taste .

weiter Seite 4

Taste	Anzeige	Beschreibung
↓	St.	Startwert (Anfangswert) für Anzeigebereich* Taste betätigen Änderung des Wertes im Bereich - 1 9 9 9 ... 2 0 0 0 Digit mit den Tasten und . Übernahme mit der Taste .
↓	En.	Endwert für Anzeigebereich* Taste betätigen Änderung des Wertes im Bereich - 1 9 9 9 ... 2 0 0 0 Digit mit den Tasten und . Übernahme mit der Taste .
↓	corr.	Anzeige korrektur Taste betätigen Änderung des Wertes im Bereich - 9 9 ... 9 9 Digit mit den Tasten und . Übernahme mit der Taste .
↓	di	Automatische Dimmung (nur bei Option 07) Taste betätigen o n , o F F Auswahl mit den Tasten und . Übernahme mit der Taste .
↓	code	Code für Werkseinstellungen
↓	Loc	Bediensperre Taste betätigen o F F : keine Bediensperre o n : Parameterwerte können nicht geändert werden Auswahl mit den Tasten und . Übernahme mit der Taste .
↓	2000	Rückkehr in die Arbeitsebene *Einschränkungen bei Pt100 beachten

Bestellschlüssel

EP9648 - 1. - 2. - 3. - 4. - 5. - 6.

1. Anzeige

1	LED rot	14,2 mm
3	LED rot	20,3 mm
4	LED gelb	14,2 mm
6	LED grün	14,2 mm
8	LED blau	14,2 mm

2. Ausführung

15	Universalausführung 0/4 ... 20 mA, 0 ... 10 V DC und Pt100
----	---

3. Hilfsspannung

0	115/230 V AC ±10 % 50-60Hz
5	24 V DC ± 20%

4. Optionen

00	ohne Option
07	Automatische Dimmung der Anzeigehelligkeit*

5. Einheit (erscheint als Aufdruck im Einheitenfeld)

6. Zusatztext (erscheint als Aufdruck im Feld für zusätzliche Beschriftung, max. Schriftgröße 3 x 90 mm)

* nur Anzeige 1 und 3, rot

10/03-01