



### Der besonders beheizte<sup>1</sup> Wind-Sensor PROFESSIONAL-IX 3.0

- ▶ Robuster Sensor zur sicheren Messung von Windrichtung und Windgeschwindigkeit unter extrem tiefen Temperaturen
- ▶ Berührungsloses Messprinzip für verschleißfreie, präzise Messwernerfassung
- ▶ Höchste Belastbarkeit und Langlebigkeit durch doppelte Hochleistungslagerung und Speziallegierungen
- ▶ Spezielle Blattwindfahne und 3-armiger Schalenstern aus formstabilem und bruchsicherem Aluminium
- ▶ Einfache Montageprinzipien für Mast, Flansch oder Bohrung für ein hohes Maß an Flexibilität
- ▶ Von Sensorelektronik getrennt versorgte Heizung für Betrieb unter tiefsten Temperaturen
- ▶ Integrierte 125 W-Heizung für optimale Beheizung der beweglichen Teile

### Eigenschaften und Vorteile des PROFESSIONAL-IX 3.0

- Qualitativ anspruchsvolle Ausführung mit optimalem Preis-Leistungsverhältnis
- Reibungsarme Messwernerfassung durch berührungsloses Messprinzip
- Seewasserresistente Oberflächen für hohe Langlebigkeit
- Weiter Messbereich von 0,4...50 m/s
- Besonders niedrige Anlaufwerte 0,4 m/s
- Hohe Auflösung der Messwerte
- Mit 125 W beheizte Sensoren für den Einsatz unter extrem tiefen Temperaturen
- Strömungstechnisch optimierte Bauform der Heizung
- Verbessertes universelles Erdungskonzept

<sup>1</sup> Die Beheizung bezieht sich auf den Sensorkopf mit der 125 W-Heizung.



## Gewährleistung

Beachten Sie den Gewährleistungsverlust und Haftungsausschluss bei unerlaubten Eingriffen in das System. Änderungen bzw. Eingriffe in die Systemkomponenten dürfen nur mit ausdrücklicher Genehmigung der Wilh. Lambrecht GmbH durch Fachpersonal erfolgen.

### Die Gewährleistung beinhaltet nicht:

1. Mechanische Beschädigungen durch äußere Schlägeinwirkung (z. B. Eisschlag, Steinschlag, Vandalismus).
2. Einwirkungen oder Beschädigungen durch Überspannungen oder elektromagnetische Felder, welche über die in den technischen Daten genannten Normen und Spezifikationen hinausgehen.
3. Beschädigungen durch unsachgemäße Handhabung, wie z. B. durch falsches Werkzeug, falsche Installation, falsche elektrische Installation (Verpolung) usw.
4. Beschädigungen, die zurückzuführen sind auf den Betrieb der Geräte außerhalb der spezifizierten Einsatzbedingungen.

## Zubehör:

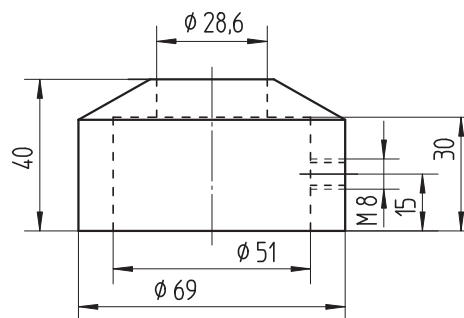
Ident-Nr. 32.14601.060 000

15 m Kabel einseitig mit Stecker

Bitte benutzen Sie ausschließlich dieses Original-Kabel, da es über einen verstärkten Aderquerschnitt zur Versorgung der Heizung verfügt!

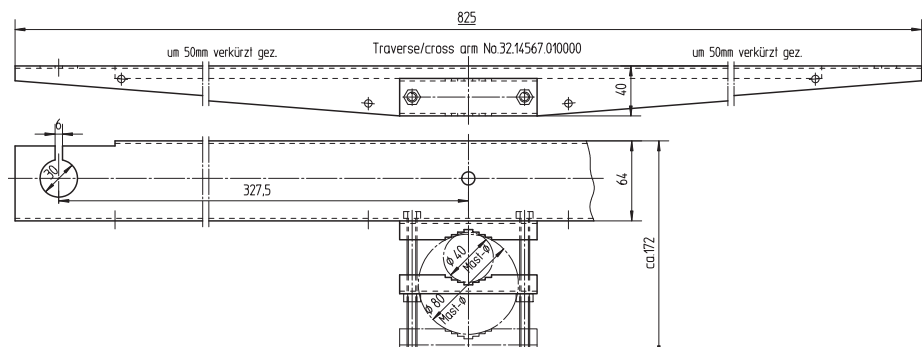
Ident-Nr. 32.14567.006 000

Mastadapter



Ident-Nr. 32.14567.010 000

Traverse





## 1 Einleitung

PROFESSIONAL-IX ist ein robuster, kompakter und äußerst zuverlässiger Wind-Sensor. Bei der Entwicklung des PROFESSIONAL-IX wurde besondere Sorgfalt in den Einsatz unter extrem tiefen Temperaturen gesteckt.

PROFESSIONAL-IX verkörpert die Erfahrung aus über 150 Jahren Entwicklung und Produktion von Wind-Sensoren durch LAMBRECHT.

Das System erfasst die horizontale Luftströmung und verarbeitet die Messwerte zu den meteorologischen Parametern Windgeschwindigkeit oder Windrichtung.

Die Sensoren und die weiteren Systemkomponenten befinden sich in einem spritzwasser- und staubdichten Metall-Gehäuse.

Der Wind-Sensor PROFESSIONAL-IX ist besonders für den Einsatz unter extremen klimatischen Bedingungen konstruiert. Die 125 Watt-Heizung des Sensorkopfs ermöglicht den Betrieb des Sensors in einem breiten Bereich von -40 bis +70 °C.

## 2 Inbetriebnahme

Der Wind kann durch eine Vektorgröße dargestellt werden. Zur vollständigen Beschreibung ist die Angabe von Geschwindigkeit und Richtung erforderlich. Beide Komponenten unterliegen räumlichen und zeitlichen Schwankungen, so dass sie streng genommen ausschließlich für den Ort der Aufstellung des Messgerätes gelten. Daher sollte die Wahl des Installationsortes besondere Beachtung erhalten.

### 2.1 Aufstellungsbedingungen

#### 2.1.1 Allgemein

Windmessgeräte sollen im Allgemeinen nicht die speziellen Windbedingungen eines begrenzten Gebietes messen, sondern repräsentativ die Windbedingungen in einem weiteren Umkreis darstellen. Die an verschiedenen Punkten ermittelten Messwerte sollen vergleichbar sein. Daher ist bei der Montage des Sensors darauf zu achten, dass der Aufstellungsort nicht im Windschatten größerer Hindernisse liegt. Der Abstand der Hindernisse zum Sensor sollte mindestens das 10-fache der Hindernishöhe betragen (entspricht der Definition eines ungestörten Geländes).

Ist ein *ungestörtes Gelände* nicht vorhanden, ist der Sensor in einer Höhe aufzustellen, die die Hindernishöhe um mindestens 5 m überragt.

Bei Aufstellung des Sensors auf einem Dach, soll der Aufstellungsort in der Dachmitte liegen, damit Vorzugsrichtungen vermieden werden.

Wird sowohl Windrichtung als auch Windgeschwindigkeit gemessen, sind nach Möglichkeit die Sensoren am gleichen Messpunkt zu montieren, wobei jegliche gegenseitige Beeinflussung der Sensoren zu vermeiden ist. Diese Forderung lässt sich vorteilhaft mit dem Wind-Sensorenpaar PROFESSIONAL-IX erzielen, wobei die Sensoren nebeneinander angeordnet werden.



Der Sensor darf nicht auf Sendeanlagen oder Antennen oder in deren Nähe montiert werden. Ein Mindestabstand von 2 m ist zur störfreien Signalübertragung einzuhalten.

### 2.2 Werkzeug und Installationsmaterial

Für die anstehenden Montage- und Wartungsarbeiten werden keine Spezialwerkzeuge benötigt. Alle Arbeiten können mit handelsüblichen Werkzeugen wie zum Beispiel Schraubendrehern, Maulschlüsseln und Innen-Sechskantschlüssel durchgeführt werden.

### 2.3 Auspacken des Sensors

Der Sensor wird in einer separaten Verpackung, sorgfältig gegen mechanische Einwirkungen geschützt, geliefert, um Beschädigungen während des Transports zu vermeiden.

Die Verpackung enthält die folgenden Gegenstände:

· 1 Sensor PROFESSIONAL-IX 3.0

· 1 Betriebsanleitung

Zubehör: (je nach Bestellumfang, separat verpackt)

Anschlusskabel mit Kabelstecker

### 2.4 Eingangskontrolle

Bitte prüfen Sie den Lieferumfang auf Vollständigkeit und eventuelle Transportschäden. Beanstandungen melden Sie bitte sofort schriftlich.

### 2.5 Energieversorgung

Der Wind-Sensor benötigt 24 V<sub>DC</sub> (20...28 V<sub>DC</sub>) als Energieversorgung für die Elektronik. Die Heizung des PROFESSIONAL-IX ist zusätzlich mit 24 V<sub>DC</sub> zu versorgen und hat eine Leistungsaufnahme von 125 W.

### 2.6 Montage



**Da die Montage i.d.R. in großen Höhen stattfindet, muss das Montagepersonal bei der Installation die betreffenden Sicherheitsbestimmungen beachten.**

#### 2.6.1 Mast- bzw. Rohrmontage



Beachten Sie, dass die Geräte leicht erreichbar bleiben sollten, um eine Einnordung der Windrichtung und eventuelle Wartungsarbeiten zu ermöglichen. Zum Erreichen der Sensoren ist ggf. auf entsprechende Leitern oder Arbeitsbühnen zurückzugreifen.



Leitern oder andere Steighilfen müssen einwandfrei in Ordnung sein und einen sicheren Halt garantieren! Beachten Sie die Unfallverhütungsvorschriften der Berufsgenossenschaften.



Zur Montage geeignete Maste oder Rohre (geerdet) haben einen Außendurchmesser von 48-50 mm. Ein Mastadapter (siehe Zubehör) ist zur Montage erforderlich.

#### Montage des Adapters am Wind-Sensor:

1. Abschrauben beider Gewindemuttern vom Sensor.
2. Der Sensor wird in die Bohrung (Ø 30 mm) des Adapters geführt.
3. Zum Befestigen des Sensors wird eine der entfernten Gewindemuttern von unten mit der planen Seite auf das Sensor-Gewinde gegen den Adapter geschraubt und mit einem geeigneten Werkzeug (SW 36) fest angezogen.

#### Montage des Wind-Sensors auf dem Mast:

1. Das Kabel mit Steckverbindung wird im Inneren des Mastes verlegt.
2. Das Kabel wird mit dem Sensor verbunden und die Sicherungsmutter der Kabelverschraubung wird fest angezogen.
3. Der Sensor wird auf den Mast (Rohr) aufgesetzt. Im Falle des Windrichtungs-Sensors wird der Sensor gem. 2.6.4 eingenordet. Anschließend wird die Feststellschraube im Mastadapter angezogen, um dem Sensor einen festen, verdrehsicheren Sitz zu geben.

Bei der Montage auf Rohrtraversen ist analog zu verfahren.

### 2.6.2 Montage auf Traverse mit geschlitzter Bohrung

Die Traverse (Ident-Nr. 32.14567.010 000) verfügt an ihren beiden Enden über je eine geschlitzte Bohrung mit Ø 30 mm.

1. Abschrauben der unteren Gewindemutter vom Sensor.
2. Je ein Sensor kann mit montiertem Kabel seitlich in die Bohrung eingeführt werden.
3. Zum Befestigen des Sensors wird die unter 1. entfernte Gewindemutter von unten mit der planen Seite auf das Sensor-Gewinde gegen die Traverse geschraubt und mit einem geeigneten Werkzeug (SW 36) angezogen.

### 2.6.3 Montage auf Traversen mit 30 mm-Bohrung

Die allgemeinen Anforderungen an eine Sensor-Befestigungsvorrichtung beinhalten ein Flachmaterial mit einer max. Stärke von 10 mm, in das eine 30 mm-Bohrung eingebracht ist.

Die Montage des Sensors erfolgt in folgenden Schritten:

1. Abschrauben der unteren Gewindemutter vom Sensor.
2. Der Sensor wird in die Bohrung eingesetzt und von der Gegenseite mit der unter 1. entfernten Mutter befestigt. Im Falle eines Windrichtungs-Sensors ist der Sensor vor dem endgültigen Anziehen der Mutter gem. 2.6.4 einzunorden.

### 2.6.4 Windfahne einnorden

Zur Messung der Windrichtung ist der Sensor auf die Nordrichtung auszurichten.

Zur Einnordung wird ein Punkt im Gelände festgelegt, der sich in Bezug auf die endgültige Position des Windrichtungssensors möglichst weit in Richtung Norden befindet. Die Lage des Bezugspunktes kann zunächst an Hand einer topografischen Karte (1:25000) ausgewählt werden. Die genaue Lage des Bezugspunktes wird mit einem Peilkompass festgelegt, der zweckmäßigerweise auf einem Stativ horizontal justiert werden kann.

Drehen Sie die Markierung an der Windfahne genau über die Nordmarkierung am Gehäuseschaft des Sensors. Fixieren Sie die Windfahne in dieser Lage mit einem Klebestreifen. Nun können Sie über die Achse der Windfahne den Bezugspunkt anvisieren. Das Gehäuse des Sensors muss dazu so auf der Montagevorrichtung gedreht werden, dass die Spitze der Windfahne auf den nördlichen Bezugspunkt zeigt. Dies setzt voraus, dass der Sensor noch leicht drehbar auf der Befestigung aufgesetzt ist. Der Sensor muss in dieser Position fixiert werden.



**Ein gewaltsames Drehen des fest montierten Sensors kann den Sensor beschädigen!**

Nach der Ausrichtung sind die Klebestreifen wieder zu entfernen.



**Für eine präzise Einnordung achten Sie auf die Kompassmissweisungen!**



Hinweis: Beachten Sie bei der Montage eines Sensors auf einem Mast alle einschlägigen Sicherheitsanweisungen.

### 2.6.5 Erdung

Um die Betriebssicherheit in blitzgefährdeten Gebieten zu erhöhen, empfehlen wir die zusätzliche Erdung der Sensoren über die integrierte Erdungsschraube des PROFESSIONAL-IX 3.0.

Die folgende Abbildung zeigt die Montagereihenfolge einer Erdungsleitung mit Kabelschuh mittels der Erdungsschrauben an den Sensor.

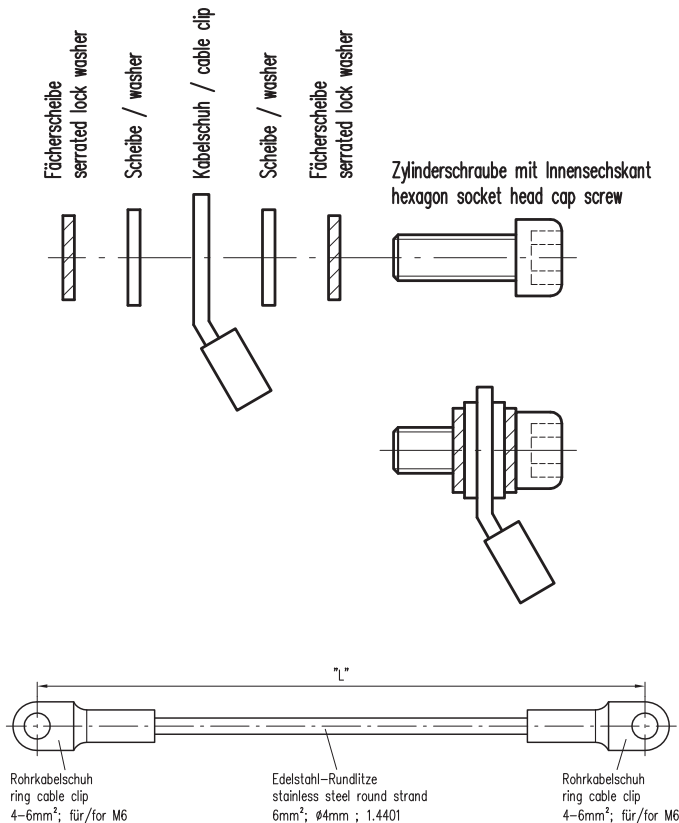


Abbildung: Beispiel einer Erdungsleitung

### 2.6.6 Elektronische Anschlüsse

Die PROFESSIONAL-IX-Sensoren verfügen über getrennte Anschlüsse für die Versorgung der Heizung sowie für die Versorgung und Signalübertragung des Sensors.

### 2.6.7 Anschluss Sensor-Elektronik

PROFESSIONAL-IX-Sensoren werden jeweils über ein offenes Kabelende an ein Datenerfassungssystem angeschlossen (siehe Abschnitt 5).

Die Kabelführung sollte zweckmäßig am Mast oder dem Einsatzort entsprechend erfolgen. Mit passenden Kabelbindern (die Länge der Kabelbinder ist abhängig vom Mastdurchmesser) ist das Kabel zu sichern.

Weitere Details zum elektrischen Anschluss des Sensors sind im Abschnitt „Maßzeichnungen und Anschlussbilder“ dargestellt.



Tipp: Führen Sie das Kabel vom Mast über einen großzügig bemessenen Bogen zum Gehäusefuß des Sensors, um eine leichte Demontage sowie eine Wasserfalle zu ermöglichen.

Bitte beachten Sie, dass das Kabel auf der Seite der Datenverarbeitung bzw. der Energieversorgung gegen Feuchtigkeit geschützt ist, z. B. durch die Verwendung einer Kabel-Buchse, die durch eine Gummidichtung das Eindringen von Feuchtigkeit in den Klemmraum der Datenverarbeitung bzw. der Energieversorgung verhindert.



Um die Gefahr der induktiven Einstrahlung zu vermindern, ist eine korrekte Erdung des Kabels notwendig.

### 2.6.8 Sicherheitsbestimmungen



Da der Sensor häufig in großen Höhen montiert wird, sind während der Montagearbeiten die einschlägigen Sicherheitsbestimmungen zu beachten. Während der elektrischen Installationsarbeiten sind die entsprechenden Stromkreise spannungsfrei zu schalten.

**Es ist zu beachten, dass der Sensorkopf sehr heiß werden kann!**

Das Gehäuse darf nur von dafür autorisierten Personen geöffnet werden!

## 3 Wartung

Die Konstruktion der Sensoren erlaubt eine auf lange Zeit wartungsfreie Funktion.

Empfohlen wird eine regelmäßige Sicht- und Funktionsprüfung der Windsensoren.

Ergeben sich bei den Prüfungen Probleme, die Sie nicht lösen können, wenden Sie sich bitte an den LAMBRECHT-Service unter:

Tel.: +49-(0)551-4958-0

Fax: +49-(0)551-4958-327

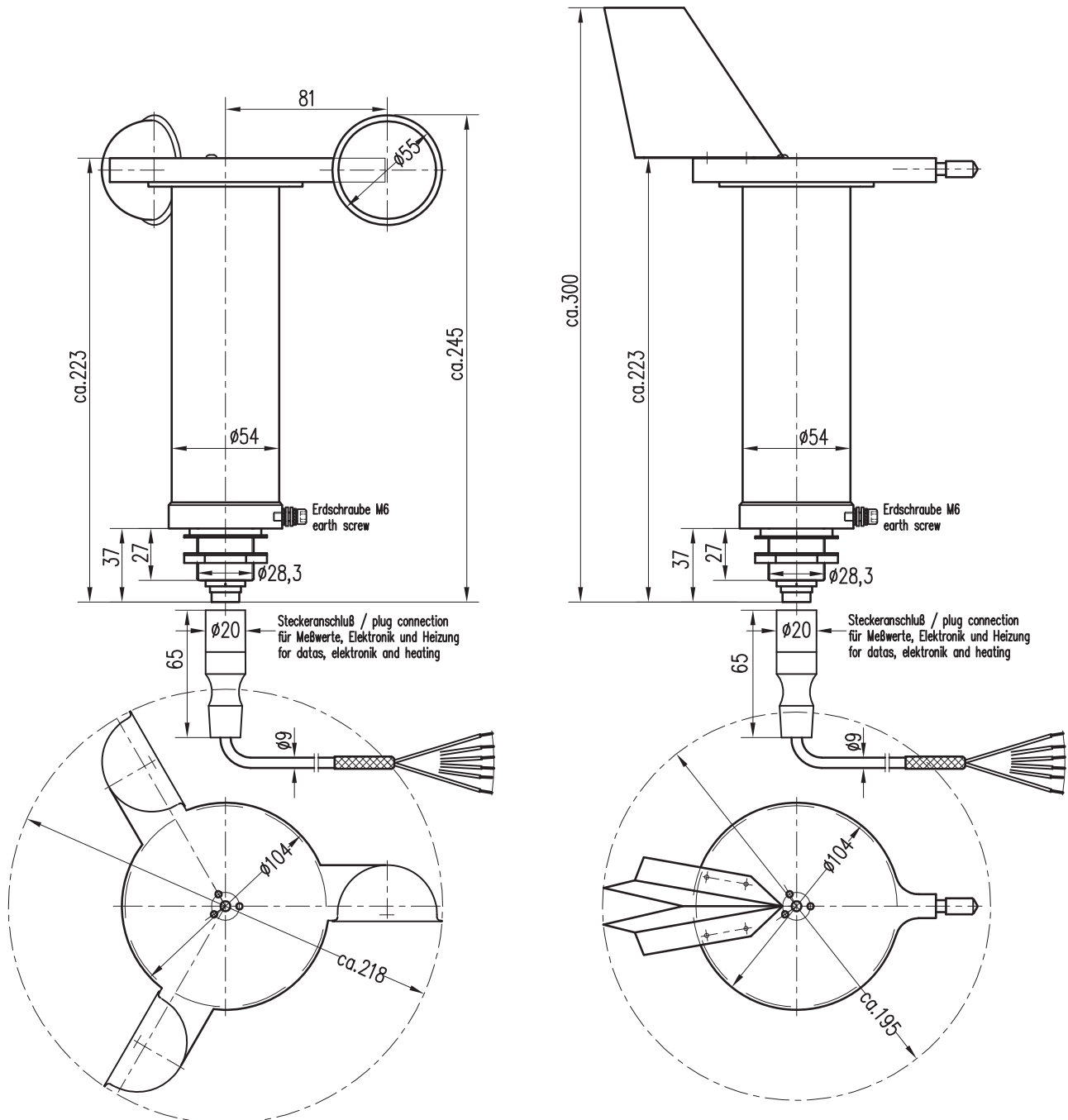
E-Mail: support@lambrecht.net

Zur langfristigen Sicherstellung von Funktion und Präzision der angebotenen Komponenten bieten wir Ihnen gern unsere qualifizierten Wartungs- und Kalibrierdienstleistungen an.

## 4 Transporte

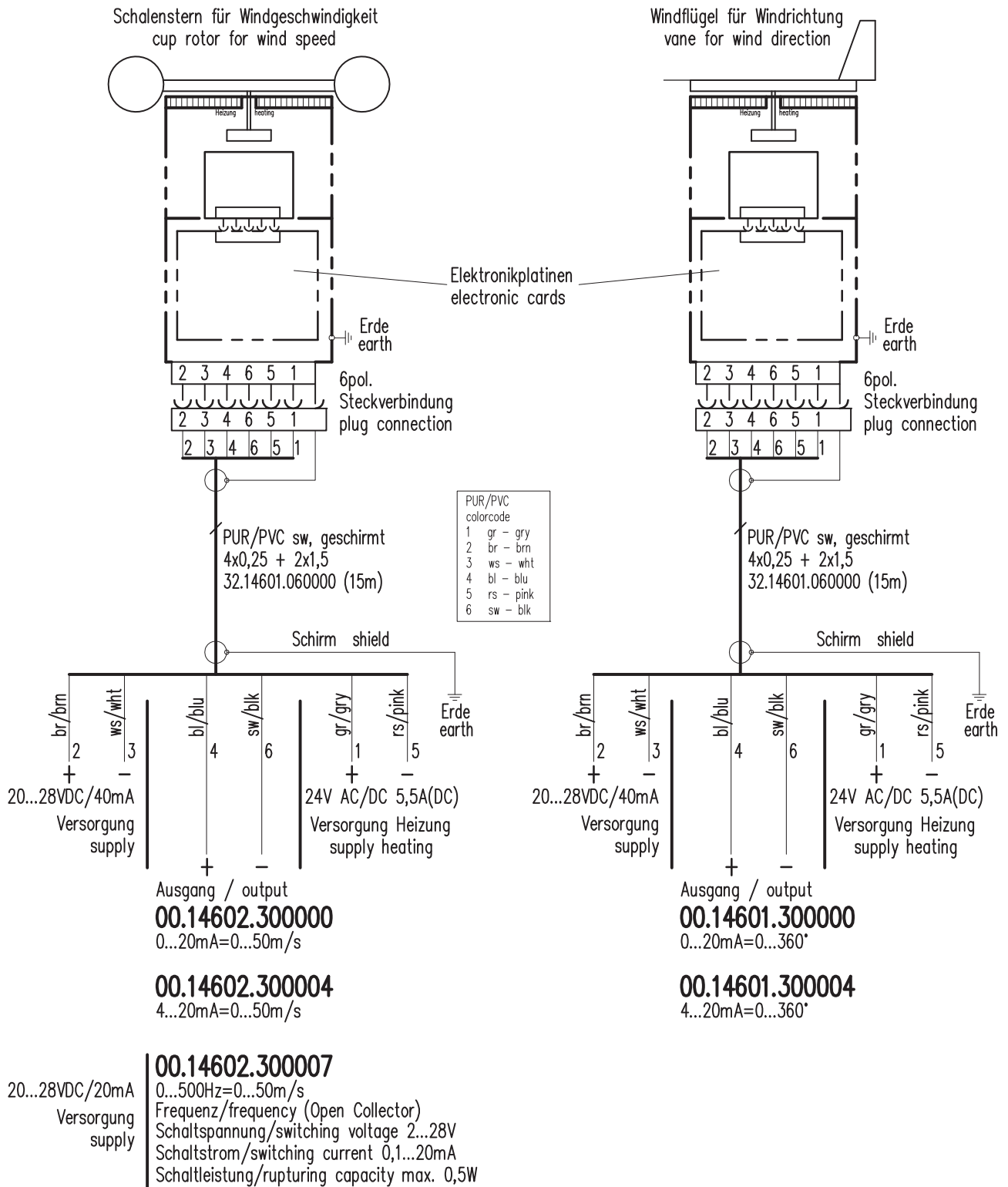
Für den Fall, dass der Sensor von Ihnen verschickt oder transportiert werden soll, muss dieser sicher verpackt werden, um mechanische Einwirkungen oder andere Schäden zu vermeiden. Es ist sinnvoll, für diese Zwecke die Original-Verpackung zu verwenden.

5 Maßzeichnungen und Anschlussbilder





## Elektrische Anschlüsse





## 6 Technische Daten

Beheizter Wind-Sensor PROFESSIONAL-IX 3.0

14601 und 14602

Messprinzip: berührungslos • "Hall Sensor Array"

Einsatzbereiche: Temperaturen -40...+70 °C beheizt •  
Geschwindigkeiten 0...60 m/s •  
Luftfeuchte 0...100 % r. F.

Versorgungsspannung: Sensor 24 V<sub>DC</sub> (20...28 V<sub>DC</sub>) • Heizung  
24 V<sub>DC</sub>, 125 W

Gehäuse: seewasserbeständiges Aluminium spezialbeschichtet • IP 65 in senkrechter  
Gebrauchslage

Abmessungen: siehe Maßzeichnungen

Gewicht: 0,8 kg

## Parameter Windrichtungs-Sensor

Parameter: Windrichtung in °

Messelemente: Blattwindfahne • formstabil Alu • spezialbeschichtet

Messbereich: 0...360°

Genauigkeit: ± 1°

Auflösung: < 1°

Anlaufwert: 0,4 m/s

Ausgang:

**Ident-Nr. 00.14601.300 000** 0...20 mA = 0...360°

**Ident-Nr. 00.14601.300 004** 4...20 mA = 0...360°

## Parameter Windgeschwindigkeits-Sensor

Parameter: Windgeschwindigkeit in m/s

Messelemente: 3-armiger Schalenstern • Alu • spezialbeschichtet

Messbereich: 0,4...50 m/s

Genauigkeit: ± 2 % FS bei 0,4...50 m/s

Auflösung: < 0,1 m/s

Anlaufwert: 0,4 m/s

Ausgang:

**Ident-Nr. 00.14602.300 000**  
0...20 mA = 0-50 m/s

**Ident-Nr. 00.14602.300 004**  
4...20 mA = 0-50 m/s

**Ident-Nr. 00.14602.300 007**  
Frequenz • 0...500 Hz = 0...50 m/s



Bei den Stromausgängen (0/4...20 mA) darf eine Bürde von max. 600 Ω nicht überschritten werden.



Quality System certified by DQS according to  
DIN EN ISO 9001:2008 Reg.No. 003748 QM08

Technische Änderungen vorbehalten

1460x\_3.0\_b-de.indd 31.16

LAMBRECHT meteo GmbH  
Friedländer Weg 65-67  
37085 Göttingen  
Germany

Tel +49-(0)551-4958-0  
Fax +49-(0)551-4958-312  
E-Mail info@lambrecht.net  
Internet www.lambrecht.net