



BETRIEBSANLEITUNG

ORA

Windsensoren



Inhalt

Gewährleistung	3
Features der ORA Windsensoren	3
Inbetriebnahme	3
Installationsort auswählen	3
Montieren des Schalensterns und der Windfahne am Sensor	4
Montagevarianten	4
Windfahne einnorden	5
Elektrische Anschlüsse	6
Wartung	6
Schaltplan	7
Maßzeichnung Windgeschwindigkeitssensor	8
Maßzeichnung Windrichtungssensor	9
Zubehör (optional)	10
Entsorgung	10
Technische Daten - Sensoren	11



Gewährleistung

Beachten Sie den Gewährleistungsverlust und Haftungsausschluss bei unerlaubten Eingriffen in das System. Änderungen bzw. Eingriffe in die Systemkomponenten dürfen nur mit ausdrücklicher Genehmigung der LAMBRECHT meteo GmbH durch Fachpersonal erfolgen.

Die Gewährleistung beinhaltet nicht:

1. Mechanische Beschädigungen durch äußere Schlägeinwirkung (z. B. Eisschlag, Steinschlag, Vandalismus).
2. Einwirkungen oder Beschädigungen durch Überspannungen oder elektromagnetische Felder, welche über die in den technischen Daten genannten Normen und Spezifikationen hinausgehen.
3. Beschädigungen durch unsachgemäße Handhabung, wie z. B. durch falsches Werkzeug, falsche Installation, falsche elektrische Installation (Verpolung).
4. Beschädigungen, die zurückzuführen sind auf den Betrieb der Geräte außerhalb der spezifizierten Einsatzbedingungen.

Features der ORA Windsensoren

- ORA Windsensoren zur Bestimmung von Windrichtung und Windgeschwindigkeit
- Besonders energieeffiziente Sensoren mit minimalem Leistungsbedarf
- Höchste Belastbarkeit durch den Einsatz von hochwertigen Messelementen aus Aluminium
- Präzise und sichere Messungen durch bewährte Messprinzipien und schlanke, strömungsoptimierte Außengeometrie
- Einfache Montageprinzipien für Mast, Flansch oder Bohrung sorgen für ein hohes Maß an Flexibilität

Inbetriebnahme

Der Wind kann durch eine Vektorgröße dargestellt werden. Zur vollständigen Beschreibung ist die Angabe von Geschwindigkeit und Richtung erforderlich. Beide Komponenten unterliegen räumlichen und zeitlichen Schwankungen, so dass sie streng genommen ausschließlich für den Ort der Aufstellung des Messgerätes gelten. Daher ist die Wahl des Installationsortes besonders wichtig.

Installationsort auswählen

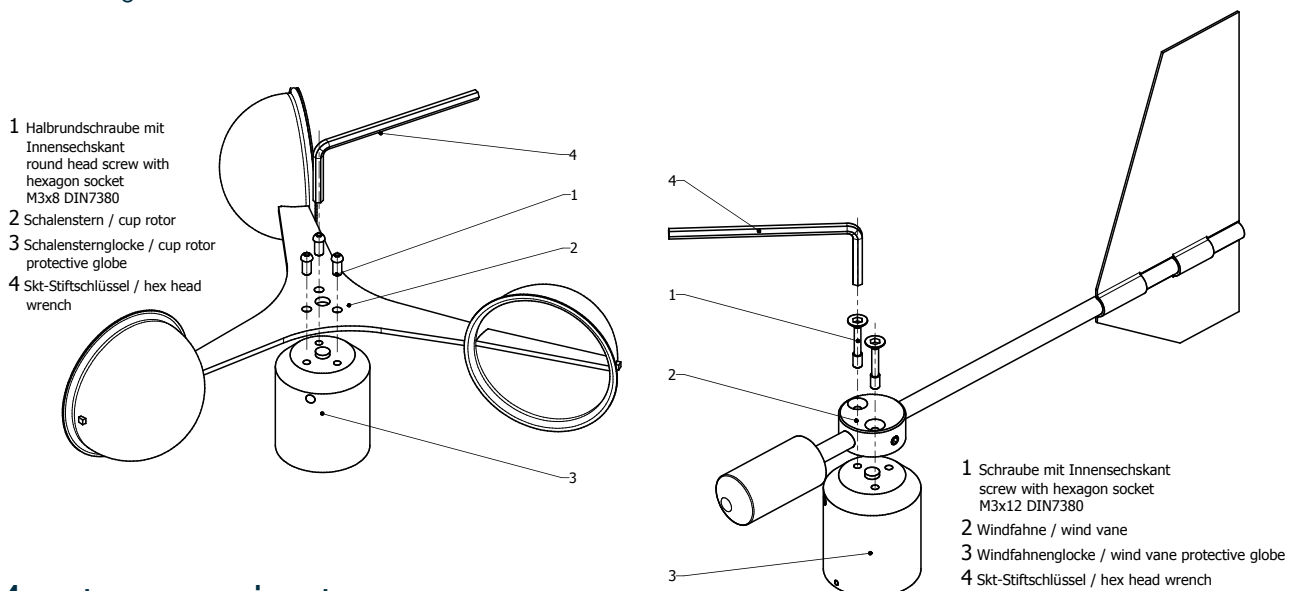
Windmessgeräte sollen im Allgemeinen nicht die speziellen Windbedingungen eines begrenzten Gebietes messen, sondern repräsentativ die Windbedingungen in einem weiteren Umkreis darstellen. Die an verschiedenen Punkten ermittelten Messwerte sollen vergleichbar sein. Daher ist bei der Montage des Sensors darauf zu achten, dass der Aufstellungsort nicht im Windschatten größerer Hindernisse liegt. Der Abstand der Hindernisse zum Sensor sollte mindestens das 10-fache der Hindernishöhe betragen (entspricht der Definition eines ungestörten Geländes).

Ist ein *ungestörtes Gelände* nicht vorhanden, ist der Sensor in einer Höhe aufzustellen, welche die Hindernishöhe um mindestens 5 m überragt. Bei Aufstellung des Sensors auf einem Dach soll der Aufstellungsort in der Dachmitte liegen, damit Vorzugsrichtungen vermieden werden.

Wird sowohl Windrichtung als auch Windgeschwindigkeit gemessen, sind nach Möglichkeit die Sensoren am gleichen Messpunkt zu montieren, wobei jegliche gegenseitige Beeinflussung der Sensoren zu vermeiden ist. Diese Forderung lässt sich vorteilhaft mit einem Windsensoren-Paar erzielen, wobei die Sensoren nebeneinander angeordnet werden.

Montieren des Schalensterns und der Windfahne am Sensor

Die Bohrungen an Schalenstern und Windfahne sind so angebracht, dass diese nur in einer bestimmten, eindeutigen Lage montiert werden können. Dabei müssen alle 3 Schrauben genutzt und der Schalenstern bzw. die Windfahne damit befestigt werden. Dadurch ist die richtige Drehrichtung sichergestellt. Der erforderliche Stiftschlüssel ist im Lieferumfang enthalten.



Montagevarianten



Da die Montage in der Regel in großen Höhen stattfindet, muss das Montagepersonal bei der Installation die betreffenden Sicherheitsbestimmungen beachten.

I. MAST- BZW. ROHRMONTAGE



Beachten Sie, dass die Geräte leicht erreichbar bleiben sollten, um eine Einnordung der Windrichtung und eventuelle Wartungsarbeiten zu ermöglichen. Zum Erreichen der Sensoren ist ggf. auf entsprechende Leitern oder Arbeitsbühnen zurückzugreifen.



Leitern oder andere Steighilfen müssen einwandfrei in Ordnung sein und einen sicheren Halt garantieren! Beachten Sie die Unfallverhütungsvorschriften der Berufsgenossenschaften.



Zur Montage geeignete Maste oder Rohre (geerdet) haben einen Außendurchmesser von 48-50 mm. Ein Mastadapter (siehe Zubehör) ist zur Montage erforderlich.

MONTAGE DES ADAPTERS AM WIND-SENSOR

1. Abschrauben beider Gewindemutter vom Sensor.
2. Der Sensor wird in die Bohrung (Ø 30 mm) des Adapters geführt.
3. Zum Befestigen des Sensors wird eine der entfernten Gewindemuttern von unten mit der planen Seite auf das Sensor-Gewinde gegen den Adapter geschraubt und mit einem geeigneten Werkzeug (SW 36) fest angezogen.

MONTAGE DES WINDSENSORS AUF DEM MAST

1. Das Kabel zur Versorgung der Sensorelektronik und zur Übertragung des Sensorsignals wird im Inneren des Mastes verlegt.
2. Der Sensor wird auf den Mast (Rohr) aufgesetzt. Im Falle des Windrichtungssensors wird der Sensor gem. 1.3 eingeordnet. Anschließend wird die Feststellschraube im Mastadapter angezogen, um dem Sensor einen festen, verdrehsicheren Sitz zu geben.

Bei der Montage auf Rohrtraversen ist analog zu verfahren.

II. MONTAGE AUF TRAVERSE MIT BOHRUNG

Das Traversenset (Ident-Nr. 32.14627.010000) verfügt an seinen beiden Enden über je eine Lasche mit Ø 30 mm.

1. Abschrauben der unteren Gewindemutter vom Sensor.
2. Je einen Sensor in die Bohrung einsetzen.
3. Zum Befestigen des Sensors wird die unter 1. entfernte Gewindemutter von unten mit der planen Seite auf das Sensor-Gewinde gegen die Traverse geschraubt und mit einem geeigneten Werkzeug (SW 36) angezogen.

III. MONTAGE AUF HERSTELLERFREMDE BEFESTIGUNGSVORRICHTUNGEN

Die allgemeinen Anforderungen an eine Sensor-Befestigungsvorrichtung beinhalten ein Flachmaterial mit einer maximalen Stärke von 10 mm, in das eine 30 mm-Bohrung eingebracht ist.

Die Montage des Sensors erfolgt in folgenden Schritten:

1. Abschrauben der unteren Gewindemutter vom Sensor.
2. Der Sensor wird in die Bohrung eingesetzt und von der Gegenseite mit der unter 1. entfernten Mutter befestigt. Im Falle eines Windrichtungssensors ist der Sensor vor dem endgültigen Anziehen der Mutter gem. 1.3 einzunorden.

Windfahne einnorden

Zur Messung der Windrichtung ist der Sensor auf die Nordrichtung auszurichten. Zur Einnordung wird ein Punkt im Gelände festgelegt, der sich in Bezug auf die endgültige Position des Windrichtungssensors möglichst weit in Richtung Norden befindet. Die Lage des Bezugspunktes kann zunächst an Hand einer topografischen Karte

(1:25000) ausgewählt werden. Die genaue Lage des Bezugspunktes wird mit einem Peilkompass festgelegt, der zweckmäßigerweise auf einem Stativ horizontal justiert werden kann. Drehen Sie die Markierung an der Windfahne genau über die Nordmarkierung am Gehäuseschaft des Sensors. Fixieren Sie die Windfahne in dieser Lage mit einem Klebestreifen. Nun können Sie über die Achse der Windfahne den Bezugspunkt anvisieren. Das Gehäuse des Sensors muss dazu so auf der Montagevorrichtung gedreht werden, dass die Spitze der Windfahne auf den nördlichen Bezugspunkt zeigt. Dies setzt voraus, dass der Sensor noch leicht drehbar auf der Befestigung aufgesetzt ist. Der Sensor muss in dieser Position fixiert werden. **Ein gewaltsames Drehen des fest montierten Sensors kann den Sensor beschädigen!** Nach der Ausrichtung sind die Klebestreifen wieder zu entfernen.



Für eine präzise Einnordung achten Sie auf die Kompassmissweisungen.



Beachten Sie bei der Montage eines Sensors auf einem Mast alle einschlägigen Sicherheitsanweisungen.

Elektrische Anschlüsse

ORA Windsensoren werden jeweils über ein offenes Kabelende an ein Datenerfassungssystem angeschlossen. Die Sensoren verfügen über eine Kabelsteckverbindung zum 12 m-Kabel. Die Kabelführung sollte zweckmäßig am Mast oder dem Einsatzort entsprechend erfolgen. Mit passenden Kabelbindern (die Länge der Kabelbinder ist abhängig vom Mastdurchmesser) ist das Kabel zu sichern.



Führen Sie das Kabel vom Masten über einen großzügig bemessenen Bogen zum Gehäusefuß des Sensors, um eine leichte Demontage sowie eine Wasserfalle zu ermöglichen.

Alternativ kann das Anschlusskabel auch vollständig in den Rohrstücken eines Mastes verlegt werden, wenn der Mast entsprechend vorbereitet ist.

Bitte beachten Sie, dass das Kabel auf der Seite der Datenverarbeitung gegen Feuchtigkeit geschützt ist, z. B. durch die Verwendung von Pg-Buchsen, die durch eine Gummidichtung das Eindringen von Feuchtigkeit in den Klemmraum der Datenverarbeitung verhindern.



Beispiel: Kabelführung durch eine EMV-gerechte Pg-Buchse



Um die Gefahr der induktiven Einstrahlung zu vermindern, ist eine korrekte Erdung des Sensors notwendig.

Wartung

Die Konstruktion der Sensoren erlaubt eine auf lange Zeit wartungsfreie Funktion. Empfohlen wird eine regelmäßige Sichtprüfung der Einnordung des Windrichtungssensors sowie eine Kalibrierung beider Sensortypen im Abstand von zwei Jahren. Ergeben sich bei den Prüfungen Probleme, die Sie nicht lösen können, wenden Sie sich bitte an den LAMBRECHT meteo-Service unter:

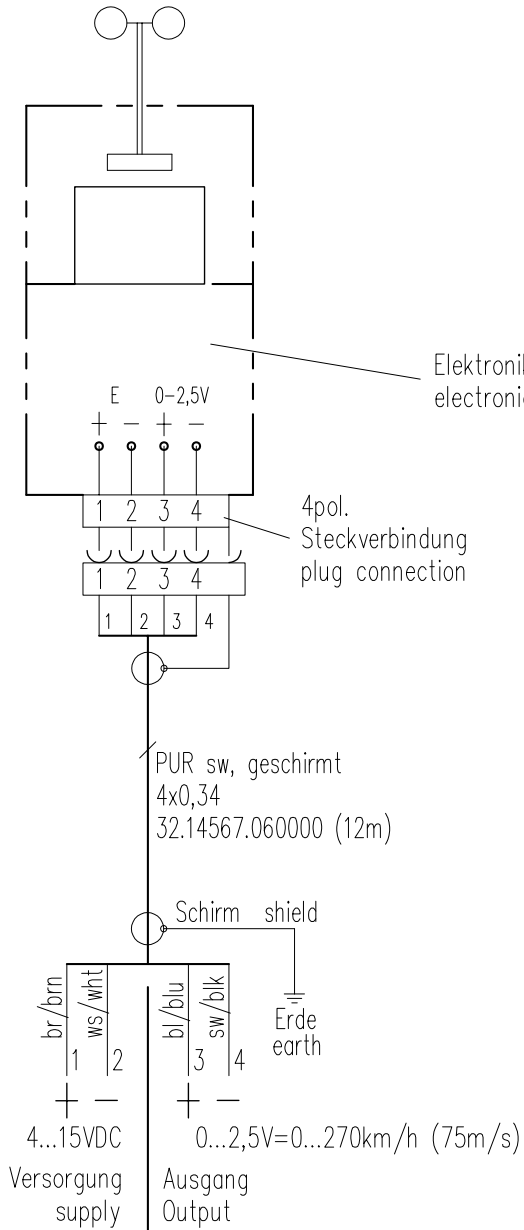
Tel: +49-(0)551-4958-0

E-Mail: support@lambrecht.net

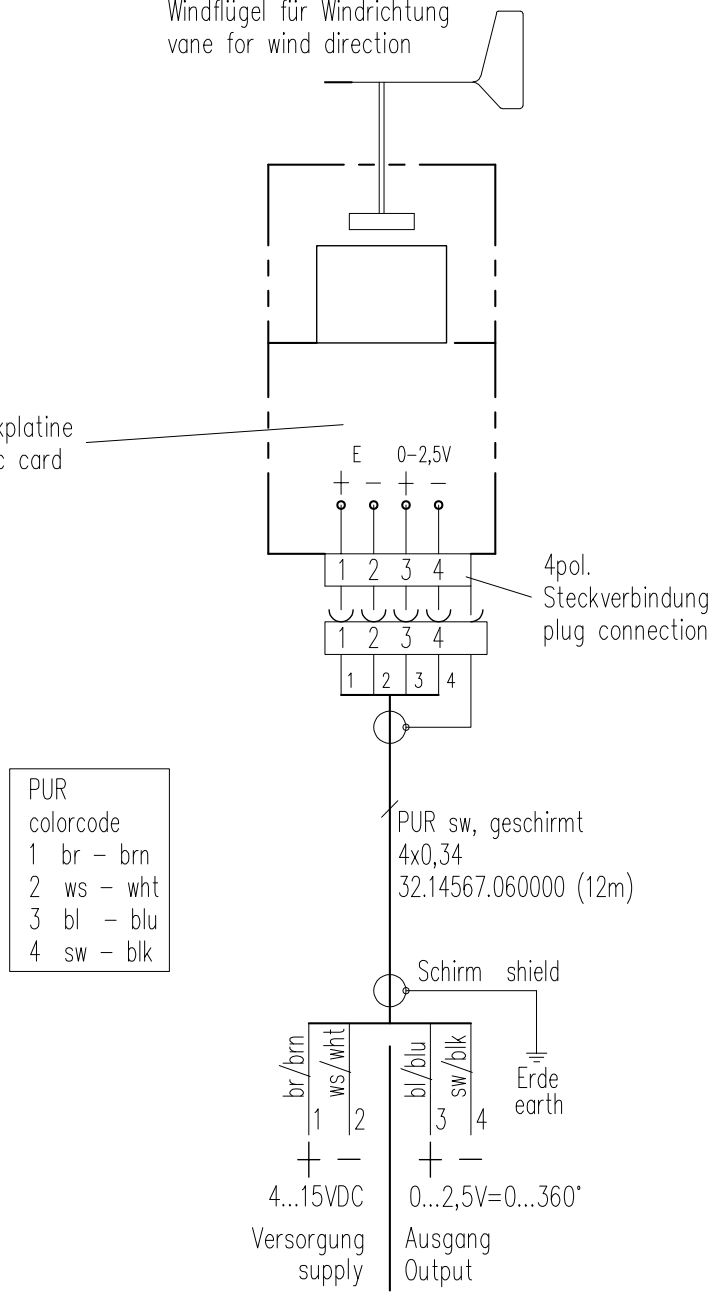


Schaltplan

Schalenstern für Windgeschwindigkeit
cup rotor for wind speed



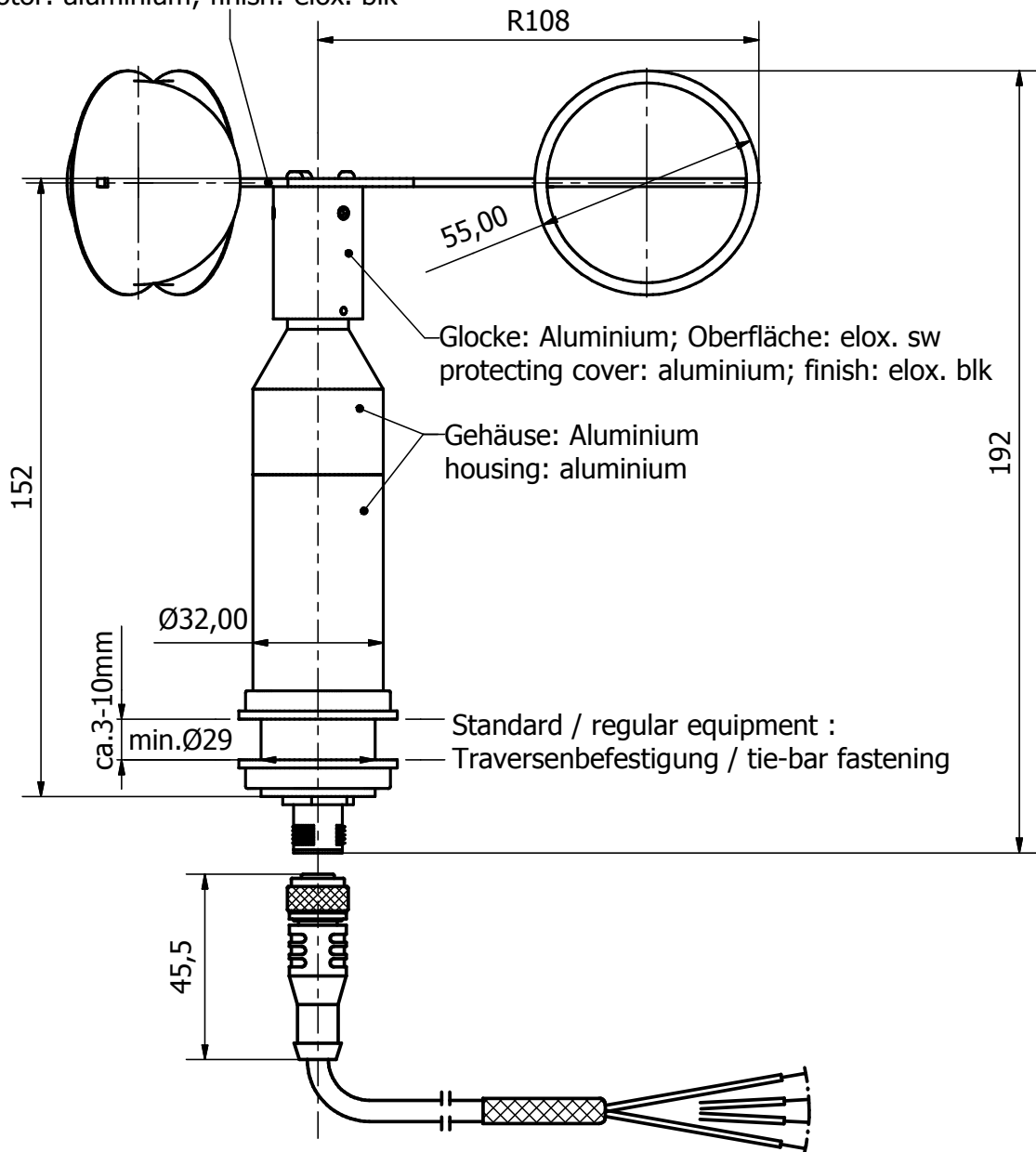
Windflügel für Windrichtung
vane for wind direction



PUR colorcode	
1	br - brn
2	ws - wht
3	bl - blu
4	sw - blk

Maßzeichnung Windgeschwindigkeitssensor

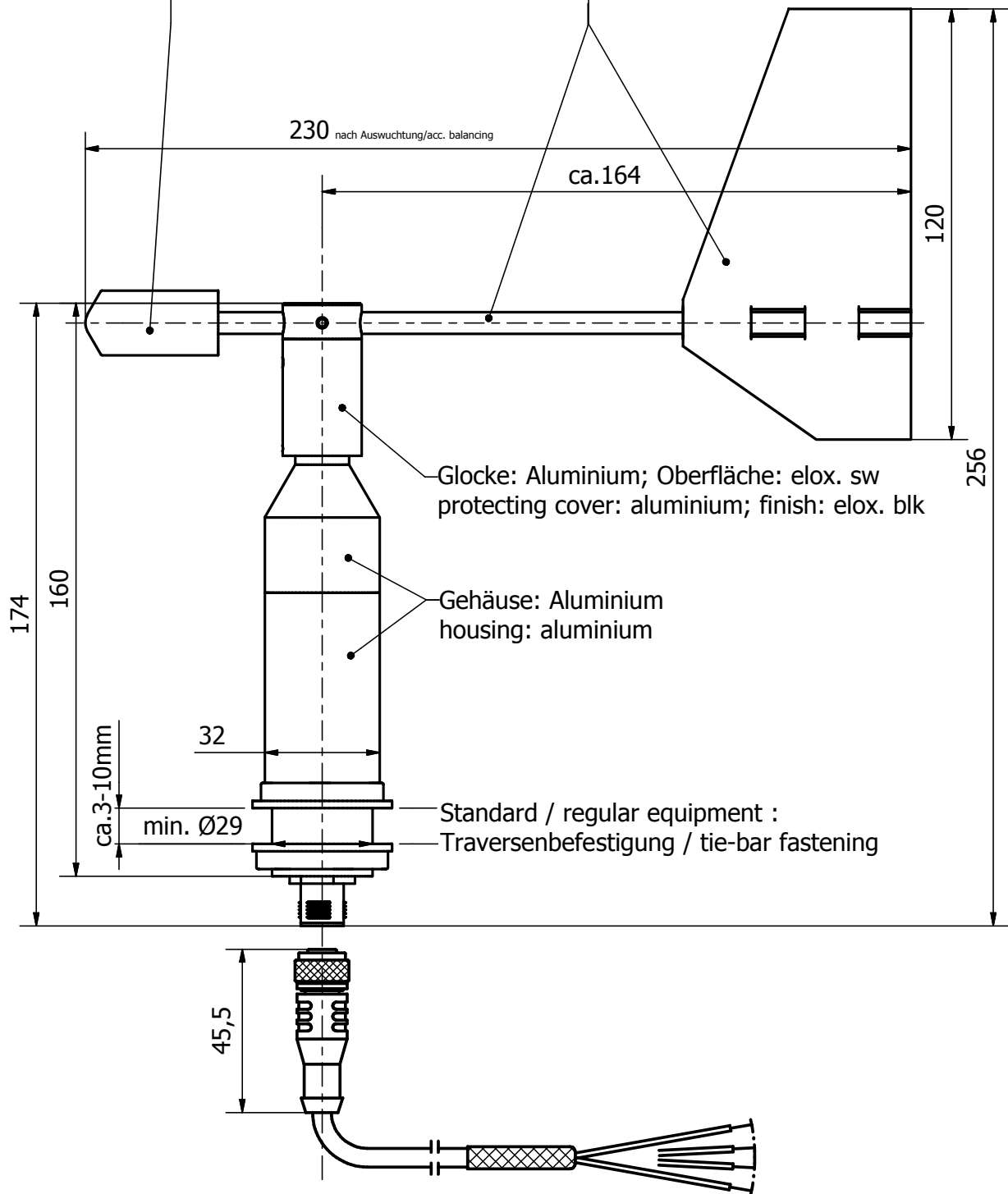
Schalenstern: Aluminium; Oberfläche: elox. sw
 cup rotor: aluminium; finish: elox. blk




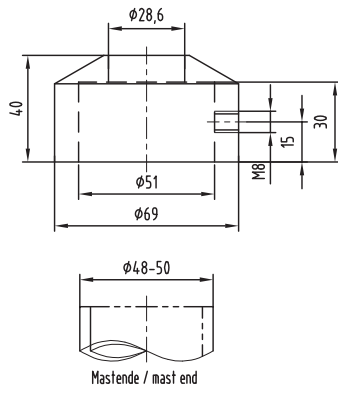
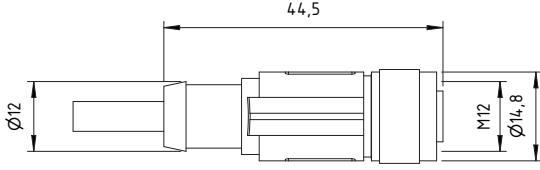
Maßzeichnung Windrichtungsensor

Oberfläche: Gewicht Niro
 finish: weight, stainless steel

Windflügel: Aluminium; Oberfläche: elox. sw
 air vane: aluminium; finish: elox. blk



Zubehör (optional)

<p>ID 32.14627.010000 Windtraverse; Sensorabstand: 75 cm (Lieferung ohne Sensoren und ohne Mast)</p>	
<p>ID 32.14567.006000 Mastadapter</p>	<p>Sonderzubehör / extras: No. 32.14567.006000 Adapter für Mastbefestigung / adapter for mast mounting</p> 
<p>ID 32.14567.060000 Sensorkabel mit Steckverbindung, Länge: 12 m Flammwidrigkeit des Kabels: nach UL-Style 20549</p>	

Entsorgung

Die LAMBRECHT meteo GmbH ist bei der Stiftung Elektro-Altgeräte Register ear erfasst und registriert unter:

WEEE-Reg.-Nr. DE 45445814

In der Kategorie Überwachungs- und Kontrollinstrumente, Geräteart: „Überwachungs- und Kontrollinstrumente für ausschließlich gewerbliche Nutzung“.

Innerhalb der EU



Das Gerät ist gemäß der Europäischen Richtlinien 2002/96/EG und 2003/108/EG (Elektro und Elektronik-Altgeräte) zu entsorgen. Altgeräte dürfen nicht in den Hausmüll gelangen! Für ein umweltverträgliches Recycling und die Entsorgung Ihres Altgerätes wenden Sie sich an einen zertifizierten Entsorgungsbetrieb für Elektronikschrott.

Außerhalb der EU

Bitte beachten Sie die im jeweiligen Land geltenden Vorschriften zur sachgerechten Entsorgung von Elektronik-Altgeräten.



Technische Daten - Sensoren

	ORA Windrichtungssensor	ORA Windgeschwindigkeitssensor
ID	00.14594.120000	00.14594.220100
ALLGEMEIN		
Messprinzip	Magnetical positioning encoder system (MPES)	
Einsatzbereich	-40...+70 °C; unter nicht vereisenden Umweltbedingungen*	
Überlebensgeschwindigkeit	80 m/s	
Versorgungsspannung	4...15 VDC	
Stromaufnahme	< 2 mA (low power)	
Gehäuse	seewasserbeständiges Aluminium; IP 65; für Befestigungsbohrungen Ø 30 mm bei max. 10 mm Materialstärke; inkl. Steckverbinder	
Abmessungen	siehe Maßzeichnungen	
Lieferumfang	Sensor; Betriebsanleitung	
PARAMETER	INDUSTRY Windrichtungssensor	INDUSTRY Windgeschwindigkeitssensor
Messelement	Blattwindfahne; Aluminium	dreiarmer Schalenstern; Aluminium
Messbereich	0...360°	0,4...75 m/s; ± 0,3 m/s ≤ 10 m/s; ± 1% FS ... 50 m/s
Genauigkeit	< ± 2°	< ± 0,5 m/s
Auflösung	1°	< 0,1 m/s
Anlaufwert	0,4 m/s	0,4 m/s
Ausgang	0...2,5 V = 0...360°	0...2,5 V = 0...75 m/s
Gewicht	0,95 kg	0,90 kg
Normen/Standards	VDI 3786, Blatt 2; WMO No. 8	
ZUBEHÖR (bitte separat bestellen)		
ID 32.14627.010000	Windtraverse; Sensorabstand: 75 cm	
ID 32.14567.006000	Mastadapter; Durchmesser: 50 mm	
ID 32.14567.060000	Sensorkabel mit Steckverbindung, Länge: 12 m	



*) Bei möglicher Vereisung und Eisbildung am beweglichen Sensormesselement ist die Funktion für die Dauer der Vereisung eingeschränkt.