

# HD 52.3D...



## HD 52.3D ZWEIAXIALES ULTRASCHALL-ANEMOMETER

### Zwei-axiales Ultraschall-Anemometer Serie HD 52.3D...

Bei den Instrumenten der Serie HD 52.3D... handelt es sich um zwei-axiale Ultraschall-Anemometer für die Messung von:

- Windgeschwindigkeit und -richtung, kartesische Komponenten U-V der Windgeschwindigkeit
- relative Feuchte und Temperatur (optional, Code ,17')
- diffuse Solarstrahlung (optional, Code ,P')
- barometrischer Luftdruck (optional, Code ,4')

Alle Modelle sind mit einem Kompass ausgestattet.

Serielle Schnittstellen RS232, RS485, RS422 und SDI-12 mit den Kommunikationsprotokollen NMEA, MODBUS-RTU und SDI-12 sind erhältlich.

Alle Versionen besitzen zwei Analogausgänge, sowohl für Windgeschwindigkeit als auch für Windrichtung, werkskonfigurierbar für 4-20 mA (Standard), 0-1 V, 0-5 V, 0-10 V (bei Bestellung bitte angeben).

Optional erhältlich, rückführbare Werkskalibration (ACCREDIA) ILAC-MRA.

### Vorteile:

- das Fehlen beweglicher Teile verringert den Wartungsaufwand
- hohe Sensibilität bezüglich sehr geringer Geschwindigkeiten, die mit traditionellen Messmethoden nicht erfasst werden können
- der geringe Energiebedarf der Instrumente erlaubt eine Installation auch an entfernten Plätzen, Stromversorgung mittels Solarmodul und Batterie
- die Heizoption ,R' verhindert die Ablagerung und Bildung von Schnee und Eis am Gerät, dies erlaubt genaue Messungen unter sämtlichen Umweltbedingungen
- schnelle und einfache Installation (auf einem Mast mit Durchmesser 40 mm, optionales Montagekit HD 2004.20), erleichterte Ausrichtung durch eingebauten Kompass
- die möglichen Messoptionen sind in einem einzigen, kompakten und leichten Gerät vereint (Hauptparameter in Wetterstationen)
- MODBUS-RTU-Ausgang erlaubt Vernetzung

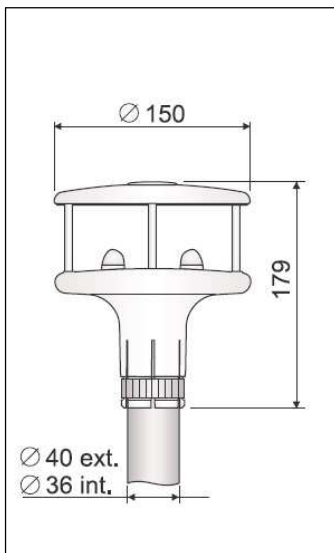
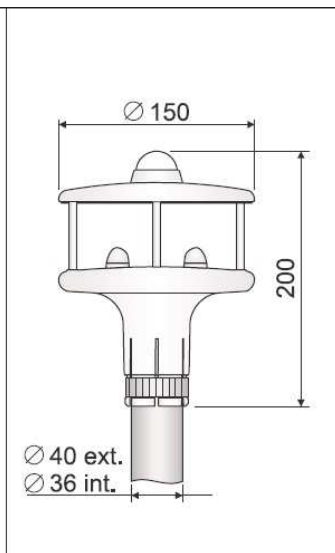
### Typische Einsatzgebiete:

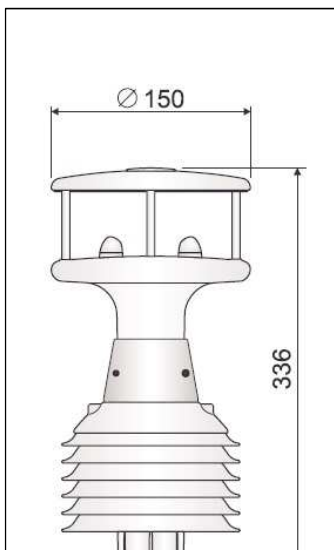
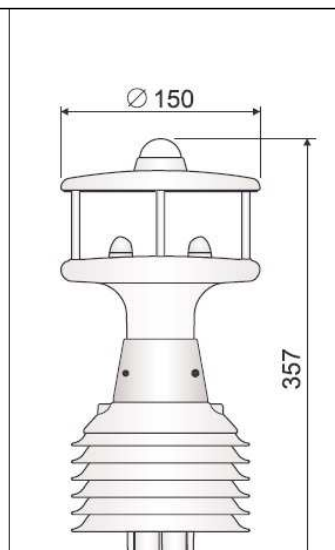
- Wetterstationen
- Umweltüberwachung
- Landwirtschaft
- Sportanlagen
- Marine- und Hafenanwendungen
- Flughäfen
- HVAC
- Baugewerbe
- erneuerbare Energien
- Gebäudeautomation

### Technische Daten:

<b>Windgeschwindigkeit</b>	
Messprinzip:	Ultraschall
Messbereich:	0 m/s bis 60 m/s
Auflösung:	0,01 m/s
Genauigkeit:	der größere Wert gilt: $\pm 0,2$ m/s oder $\pm 2$ % (0 m/s bis 35 m/s), $\pm 3$ % (>35 m/s)
<b>Windrichtung</b>	
Messprinzip:	Ultraschall
Messbereich:	0° bis 360°
Auflösung:	0,1°
Genauigkeit:	$\pm 2^\circ$ RMSE ab 1,0 m/s
<b>Kompass</b>	
Messprinzip:	magnetisch
Messbereich:	0° bis 360°
Auflösung:	0,1°
Genauigkeit:	$\pm 1^\circ$
<b>Lufttemperatur (Option 17 wird benötigt)</b>	
Messprinzip:	Pt100
Messbereich:	-40°C bis +60 °C
Auflösung:	0,1°C
Genauigkeit:	$\pm 0,15^\circ\text{C} \pm 0,1\%$ des Messwertes
<b>Relative Luftfeuchte (Option 17 wird benötigt)</b>	
Messprinzip:	kapazitiv
Messbereich:	0 % bis 100 % r.F.
Auflösung:	0,1 %
Genauigkeit (bei T = +15°C bis +35°C):	$\pm 1,5$ % UR (0 % bis 90 % r.F.), $\pm 2$ % r.F. (außerhalb dieses Bereichs)
Genauigkeit (bei T = -40°C bis +60°C):	$\pm (1,5 + 1,5\%$ des Messwertes) % r.F.
<b>barometrischer Luftdruck (Option 4 wird benötigt)</b>	
Messprinzip:	piezoresistiv
Messbereich:	600 hPa bis 1.100 hPa
Auflösung:	0,1 hPa
Genauigkeit:	$\pm 0,5$ hPa bei +20°C
<b>Sonnenstrahlung (Option P wird benötigt)</b>	
Messprinzip:	Thermosäule
Messbereich:	0 W/m <sup>2</sup> bis 2000 W/m <sup>2</sup>
Auflösung:	1 W/m <sup>2</sup>
Genauigkeit:	2. Klasse Pyranometer
<b>allgemeine Merkmale</b>	
Stromversorgung:	10 V DC bis 30 V DC
Stromverbrauch:	26 mA bei 12 V DC ohne Heizung, 6 W mit Heizung
serielle Ausgänge:	RS232, RS485, RS422 und SDI-12
Kommunikationsprotokolle:	NMEA, MODBUS-RTU, SDI-12
Analogausgänge:	2 Analogausgänge für Windgeschwindigkeit und -richtung. Gewünschten Ausgangstyp bei Bestellung bitte angeben: 4-20 mA (Standard), 0-1 V, 0-5 V und 0-10 V (Option 0-10 V erfordert Stromversorgung 15 V DC bis 30 V DC)
elektrische Verbindung:	19-poliger M23-Stecker
Betriebstemperatur:	-40°C bis +60°C
Abmessungen:	H = 179 mm, Ø = 150 mm (HD 52.3D, HD 52.3D4) H = 200 mm, Ø = 150mm (HD 52.3DP, HD 52.3DP4) H = 336 mm, Ø = 150 mm (HD 52.3D17, HD 52.3D147) H = 357 mm, Ø = 150 mm (HD 52.3DP17, HD 52.3DP147)
Gewicht:	ca. 1 kg (Komplettversion, HD 52.3DP147)
Gehäuse:	Kunststoff: LURAN® S (ASA) Metallteile aus AISI 316
Schutzart:	IP66

**ABMESSUNGEN (mm)**

 <p>HD 52.3D Windgeschwindigkeit und -richtung</p> <p>HD 52.3D4 Windgeschwindigkeit, Windrichtung und barometrischer Luftdruck</p>	 <p>HD 52.3DP Windgeschwindigkeit, Windrichtung und Sonnenstrahlung</p> <p>HD 52.3DP4 Windgeschwindigkeit, Windrichtung, Sonnenstrahlung und barometrischer Luftdruck</p>
--	--

 <p>HD 52.3D17 Windgeschwindigkeit, Windrichtung, Temperatur und relative Luftfeuchte</p> <p>HD 52.3D147 Windgeschwindigkeit, Windrichtung, Temperatur, relative Luftfeuchte und barometrischer Luftdruck</p>	 <p>HD 52.3DP17 Windgeschwindigkeit, Windrichtung, Sonnenstrahlung, Temperatur und relative Luftfeuchte</p> <p>HD 52.3DP147 Windgeschwindigkeit, Windrichtung, Sonnenstrahlung, Temperatur, relative Luftfeuchte und barometrischer Luftdruck</p>
---	--

**BESTELLSCHLÜSSEL**

**HD 52.3D**

**R** = Heizoption  
**freies Feld** = keine Heizfunktion

**P** = Option Sonnenstrahlung (Pyranometer)  
**4** = Option barometrischer Luftdruck  
**17** = Option Temperatur und relative Feuchte  
**P4** = Option Sonnenstrahlung und barometrischer Luftdruck  
**P17** = Option Sonnenstrahlung, Temperatur und relative Feuchte  
**147** = Option barometrischer Luftdruck, Temperatur und relative Feuchte  
**P147** = Option Sonnenstrahlung, barometrischer Luftdruck, Temperatur und relative Feuchte  
**freies Feld** = Basisversion: Windgeschwindigkeit und -richtung

Analogausgänge für Windgeschwindigkeit und -richtung: 4...20 mA (Standard); auf Anfrage: 0...1 V, 0...5 V oder 0...10 V (**Option 0...10 V erfordert Stromversorgung 15...30 V DC**).

**HD52.3D...**: Zweiachsige Ultraschall-Anemometer für die Messung von Windgeschwindigkeit und -richtung, kartesische Komponenten U-V der Windgeschwindigkeit, Temperatur und relative Feuchte (**optional**), diffuse Sonnenstrahlung (**optional**) und barometrischer Luftdruck (**optional**). Ein Kompass ist enthalten. RS232, serielle Ausgänge RS485, RS422 und SDI-12, Kommunikationsprotokolle NMEA, MODBUS-RTU und SDI-12. Zwei Analogausgänge, sowohl für Windgeschwindigkeit als auch für Windrichtung, werkskonfigurierbar für 4...20 mA (**Standard**), 0...1 V, 0...5 V, 0...10 V (**bei Bestellung bitte angeben**). **Heizoption** verfügbar. Stromversorgung: 10...30 V DC (15...30 V DC für 0...10 V-Analogausgang). Installation an einer Stange: Außendurchmesser 40 mm und Innendurchmesser 36 mm. Eingang für Steckverbinder M23 19-polig und Buchse M23 19-Pin. **Optional 5 m oder 10 m Kabel mit einem Stecker an einer Seite und offenen Drähten an der anderen.**





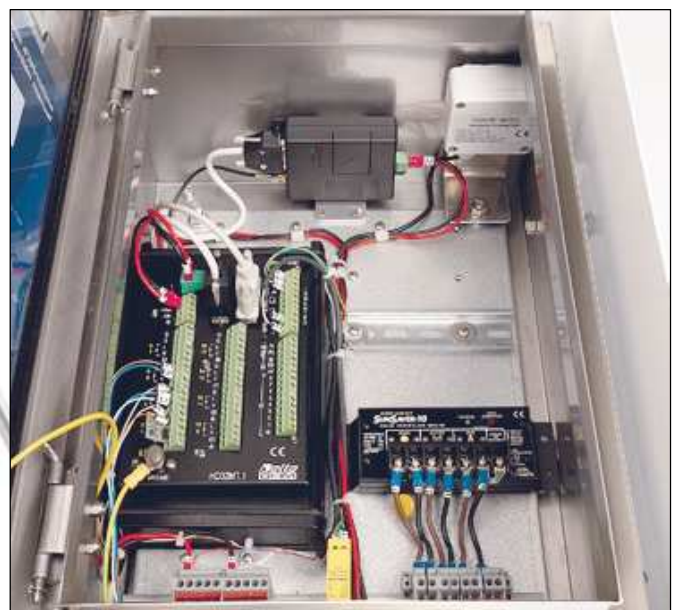
**HD 2004.20**

**ZUBEHÖR**

- HD 52.3D-S:** zusätzliche Kopie der CD-ROM mit der HD52.3D-S Software für die Verbindung zum PC, Instrumentenkonfiguration und Monitor. Für Windows®-Betriebssysteme.
- RS 52:** serielles Verbindungskabel mit eingebautem USB/RS232-Konverter. USB Anschluss für den PC und Schraubanschlüsse auf der Geräteseite. Das Kabel wird zur Konfiguration des Gerätes vor der Installation benutzt. Länge 1,5 m.
- CP 52.5:** Verbindungskabel mit Buchse M23 19-Pin an einer Seite, lose Enden an der anderen. Länge 5 m.
- CP 52.10:** Verbindungskabel mit Buchse M23 19-Pin an einer Seite, lose Enden an der anderen. Länge 10 m.
- CP 52.15:** Verbindungskabel mit Buchse M23 19-Pin an einer Seite, lose Enden an der anderen. Länge 15 m.
- CP 52.20:** Verbindungskabel mit Buchse M23 19-Pin an einer Seite, lose Enden an der anderen. Länge 20 m.
- CP 52.C:** zusätzliche Buchse M23 19-Pin
- HD 2004.20:** Stativset zur Installation des Anemometers auf flachem Untergrund. Höhe 3 m.
- HD 2004.22:** Befestigungsset für Solarmodul 1200 x 530 x 34 mm zur Installation an einem Mast mit einem Durchmesser von 40 mm bis 50 mm. AISI 304 Edelstahl.



**HD 32MT.1**



**HD 32.35FP**

**HD 2004.30:** 80 W monokristallines Solarmodul. Maße 1200 x 530 x 34 mm.

Model MD 5000080 – CS EVOLUTION.

**HD 32.35:** Outdoor-Box für komplettes Wetterstationssystem. **Material: AISI 304**

**Edelstahl.** Strahlungsschutz. Pulverbeschichtetes, eloxiertes Aluminium. Farbe: weiß.

Doppelte Verriegelung, eine davon mit Schlüssel. Abmessungen: 450 x 300 x 210

mm. Schutzart: IP66. Ausgestattet mit Befestigungsmaterial zur Installation an

einem Mast mit Durchmesser von 36 mm bis 52 mm. Ausgelegt für eine Netz-

stromversorgung von 100 V AC bis 240 V AC, enthält: HD 32MT.1

Datenlogger, Netzteil AC/DC mit Batterieladegerät, aufladbare Batterien 12 V,

Überspannungsschutz, Trennschalter, Verteilerklemmen und Anschlüsse zur

Verbindung mit externen Sensoren.

**HD 32.35FP:** Outdoor-Box für komplettes Wetterstationssystem. **Material: AISI 304**

**Edelstahl.** Strahlungsschutz. Pulverbeschichtetes, eloxiertes Aluminium. Farbe:

weiß. Doppelte Verriegelung, eine davon mit Schlüssel. Abmessungen: 450 x

300 x 210 mm. Schutzart: IP66. Ausgestattet mit Befestigungsmaterial zur

Installation an einem Mast mit Durchmesser von 36 mm bis 52 mm. Stromver-

sorgung durch Solarmodul, enthält: HD 32MT.1 Datenlogger,

Solarladeregler, Verteilerklemme und Blockanschlüsse zur Verbindung mit

externen Sensoren.

**HD 32.36:** Outdoor-Box für komplettes Wetterstationssystem. **Material: Polyester,**

**glasfaserverstärkt.** Strahlungsschutz. Pulverbeschichtetes, eloxiertes

Aluminium. Farbe: weiß. Schlüsselverriegelung. Abmessungen: 415 x 310 x 170

mm. Schutzart: IP66. Ausgestattet mit Befestigungsmaterial zur Installation an

einem Mast mit Durchmesser von 36 mm bis 52 mm. Ausgelegt für eine Netz-

stromversorgung von 100 V AC bis 240 V AC, enthält: HD 32MT.1 Datenlogger,

Netzteil AC/DC mit Batterieladegerät, aufladbare Batterien 12 V,

Überspannungsschutz, Trennschalter, Verteilerklemmen und Anschlüsse zur

Verbindung mit externen Sensoren.

**HD 32.36FP:** Outdoor-Box für komplettes Wetterstationssystem. **Material: Polyester,**

**glasfaserverstärkt.** Strahlungsschutz. Pulverbeschichtetes, eloxiertes

Aluminium. Farbe: weiß. Schlüsselverriegelung. Abmessungen: 415 x 310 x 170

mm. Schutzart: IP66. Ausgestattet mit Befestigungsmaterial zur Installation an

einem Mast mit Durchmesser von 36 mm bis 52 mm. Stromversorgung durch

Solarmodul, enthält: HD 32MT.1 Datenlogger, Solarladeregler, Verteilerklemme

und Blockanschlüsse zur Verbindung mit externen Sensoren.



**HD 32.35**