



Zur periodischen Reinigung und Wartung befindet sich ein herausnehmbarer Filter im Auffangtrichter. Er verhindert, dass Blätter oder andere Gegenstände eindringen und das Ende des Trichters verstopfen. Zur Ermöglichung eines besseren Wasserabflusses, wurde der Auffangtrichter mit einer Antihafffarbe behandelt.
 Die beheizte Version HD 2013R arbeitet mit einer Spannung von entweder 12 V DC oder 24 V DC (bitte bei Bestellung angeben) und benötigt etwa 165 W. Die Heizfunktion wird bei etwa +4°C aktiviert.
Auf Anfrage kann eine Vorrichtung gegen Vögel, bestehend aus acht Spikes mit 3 mm Durchmesser und einer Höhe von 60 mm, auf dem Regenmesser angebracht werden.

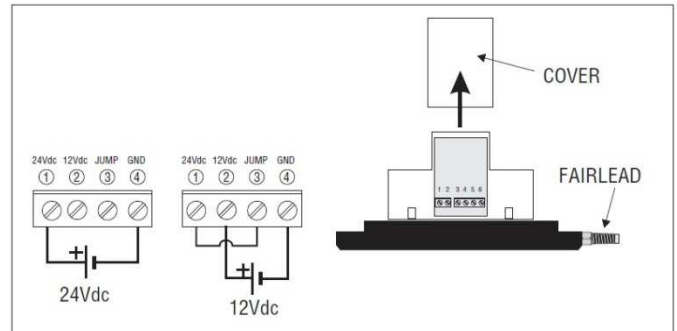


Abbildung 1: elektrische Anschlüsse

**HD 2013
 NIEDERSCHLAGSMESSER MIT KIPPWAAGE**

HD 2013 ist ein zuverlässiger und robuster Regenmesser, der vollständig aus korrosionsbeständigem Material besteht, um eine hohe Lebensdauer zu garantieren. Zur Gewährleistung einer hohen Messgenauigkeit, auch unter sehr kalten klimatischen Bedingungen sowie während und nach Schneefall, kann das Gerät auch als beheizte Ausführung geliefert werden. Die Heizung wird automatisch bei +4°C aktiviert und verhindert so die Ablagerung von Schnee und die Bildung von Eis am Gerät. Das Gerät besteht aus einer Basis aus Metall, auf der sich der Kippeimer befindet. Ein Auffangtrichter, der am Aluminiumzylinder befestigt ist, leitet das Wasser in den Kippeimer: beim Erreichen einer vordefinierten Menge kippt der kalibrierte Behälter unter dem Gewicht und das enthaltene Wasser fließt ab. Während der Kippphase wird der Reedkontakt für einen kurzen Moment geöffnet und sendet ein Signal an den Zähler.
 Die Menge des gemessenen Regens basiert auf der Zahl der Behälterentleerungen: immer zwischen zwei Sektionen öffnet sich der Reedkontakt. Die Zahl der gesendeten Impulse können mittels eines Datenloggers (beispielsweise HD 2013-DB) oder eines Impulzzählers detektiert und aufgezeichnet werden.

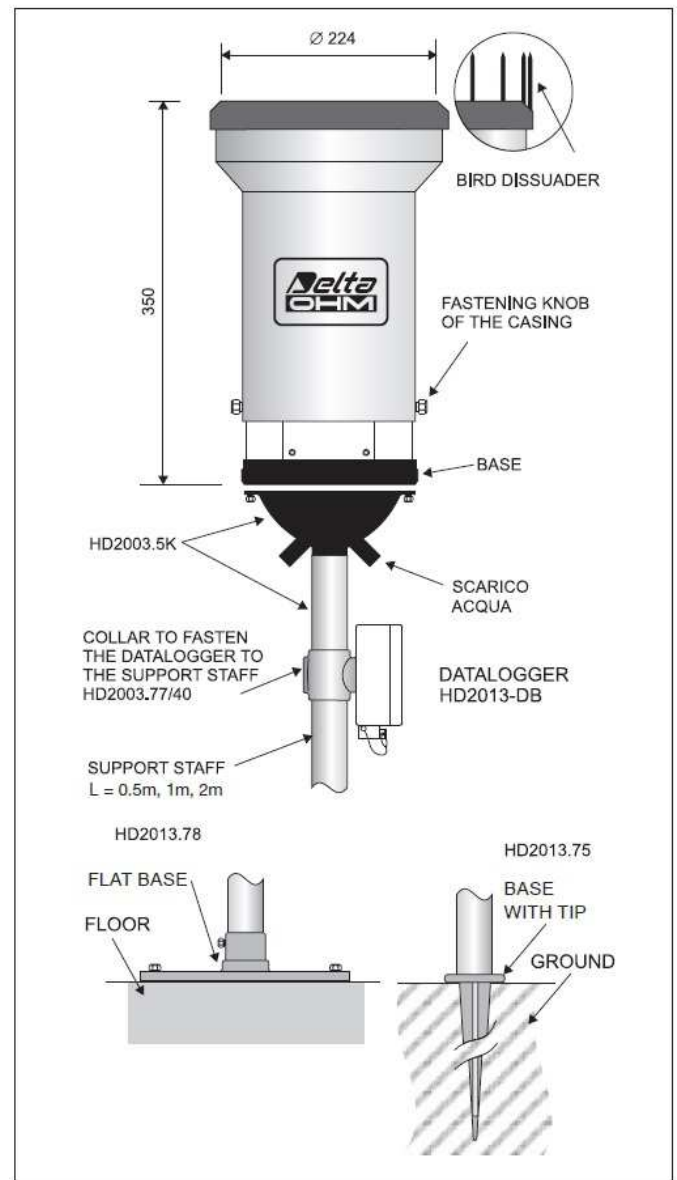


Abbildung 2: Abmessungen, Installationssysteme



Innenansicht



elektrische Anschlüsse

INSTALLATION UND WARTUNG

Auf Anfrage kann der Regenmesser fertig kalibriert auf 0,2 mm Regen pro Wippen-schlag des Behälters geliefert werden (auf Anfrage kann auch eine Kalibration von 0,1 oder 0,5 mm bereit gestellt werden): der Kalibrationswert befindet sich auf dem Etikett des Geräts.

Der Regenmesser sollte in einem offenen Areal, fern von Gebäuden, Bäumen, etc. montiert werden. Stellen Sie sicher, dass der Bereich über dem Gerät frei von Objekten ist, die die Messung stören könnten. Das Instrument sollte sich an einem leicht erreichbaren Standort befinden, um eine regelmäßige Reinigung des Filters gewährleisten zu können.

Vermeiden Sie die Installation in Bereichen mit Windböen und Turbulenzen (beispielsweise auf den Gipfeln von Hügeln), da dies die Messungen stören könnte.

Der Regenmesser kann auf dem Boden oder 0,5 m, 1 m oder 2 m darüber montiert werden.

Für die Installation am Boden sind drei verstellbare Stützfüße vorgesehen, die es ermöglichen, das Gerät korrekt zu nivellieren. Die Löcher gestatten eine Befestigung am Boden.

Für erhöhte Montagen wird eine Manschette verwendet, die um die Basis des Gerätes gelegt wird. Daran wird eine Stützstange befestigt. Die Stange endet entweder mit einem Flansch zur Befestigung am Boden oder einer Spitze, um sie in den Boden einzuführen. Die verschiedenen Befestigungssysteme sind in Abbildung 2 zu sehen.

Um eine zuverlässige Funktion der Kippvorrichtung zu gewährleisten, ist es wichtig, dass das Gerät korrekt nivelliert ist. Die Basis des Regenmessers ist mit einer Wasserwaage versehen.

Für die Installation entfernen Sie die drei Schrauben an den Seiten des Zylinders, der den Auffangtrichter umgibt.

Anmerkung: In der Version **HD2013R** ist ein Heizwiderstand um die Trichterspitze angebracht. Um das Stromkabel abzutrennen, muss die Schutzkappe des Klemmblocks entfernt und der Anschluss, der in der Zuleitung des Heizelementes eingesteckt ist gelöst werden (siehe Abb. 3).

Elektrische Anschlüsse

Benutzen Sie für die Version ohne Heizfunktion ein 2-Leiter-Kabel mit einem Drahtmindestquerschnitt von 0,5 mm². Für die beheizte Version verwenden Sie ein 4-Leiter-Kabel mit 2,5 mm² Drahtmindestquerschnitt. Benutzen Sie ein geschirmtes Kabel für große Entfernungen. Schieben Sie das Kabel durch die Kabeldurchführung und fixieren Sie es mit Hilfe des Befestigungselementes, das sich nahe der Eingangsöffnung an der Basis des Regenmessers befindet. Schrauben Sie die Schutzkappe des Klemmblocks ab und führen Sie die Anschlüsse, wie in Abbildung 3 gezeigt, durch.

Der Ausgang des Regenmessers (gekennzeichnet mit Punkt 1) muss mit einem Datenlogger (beispielsweise HD 2013-DB, für weitere Informationen, siehe Datenblatt und Bedienungsanleitung des Datenloggers) **oder mit einem Impulszähler verbunden werden.**

Die beheizte Version benötigt Energie für den Widerstand (12 V DC oder 24 V DC, abhängig von der gewünschten Version): führen Sie die Anschlüsse, wie in Abbildung 1 zu sehen, durch. Wenn die Anschlüsse korrekt sind, leuchtet eine LED nahe der Klemme auf.

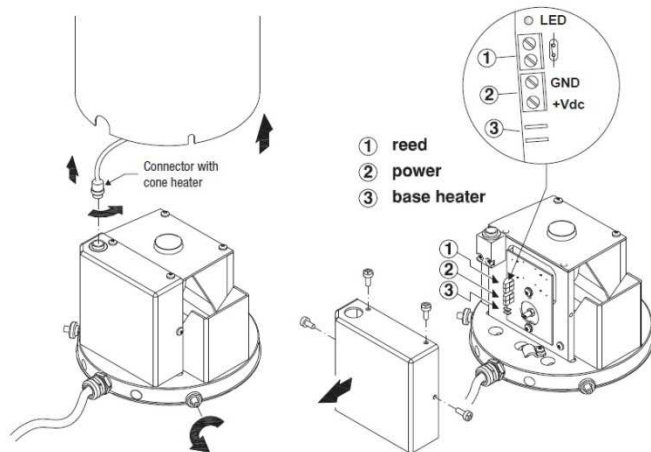


Abbildung 3: elektrische Anschlüsse (beheizte Version)

WARTUNG

Vergewissern Sie sich regelmäßig, dass der Filter nicht verunreinigt ist; prüfen Sie, ob Ablagerungen, Blätter oder sonstiges Material, das die Wasserwegsamkeit stören könnte, vorhanden sind.

Stellen Sie sicher, dass der Kippeimer keinen Schmutz, Sand, etc. enthält.

Falls nötig, kann dessen Oberfläche mit mildem Reinigungsmittel gesäubert werden.

Technische Daten

	HD 2013R	HD 2013
Spannungsversorgung:	12 V DC oder 24 V DC ±10 % / 165 W (bitte bei Bestellung angeben)	---
Art des Ausgangskontaktes:	NC-Kontakt (öffnet sich während Kippvorgang)	
Auflösung:	0,1 0,2 0,5 mm/Wippen-schlag (bitte gewünschte Auflösung in Bestellung angeben)	
Genauigkeit:	s. normalisierte Kurve in Abb. 4. Die Kurve wurde auf 0,2 mm/Wippen-schlag bei 50 mm/h normalisiert. Wenn der Datenlogger HD 2013DB benutzt wird, kann die Messung automatisch gemäß dieser Kurve normalisiert werden.	
Betriebstemperatur:	-20°C bis +60°C	+4°C bis +60°C
Einsetzen der Heizfunktion:	+4°C	---
Schutzart:	IP64	
Auffangfläche:	400 cm ²	
Mindestquerschnitt der Drähte in den Anschlusskabeln:	0,5 mm ² für die Version ohne Heizfunktion (HD 2013) 2,5 mm ² für die Version mit Heizfunktion (HD 2013R)	

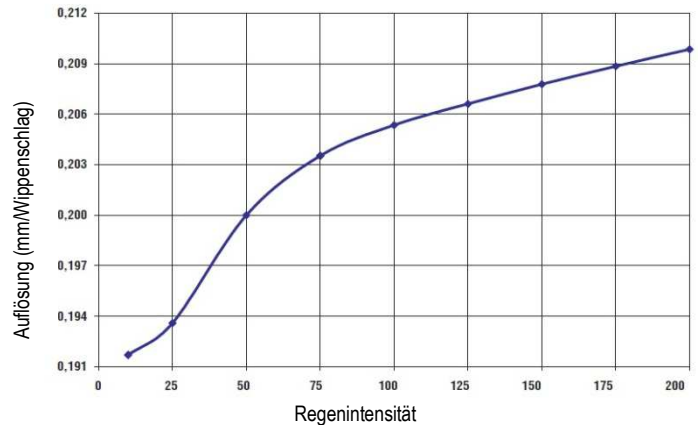


Abbildung 4: Auflösung in Abhängigkeit der Regenintensität



Regenmesser auf dem Boden montiert



Regenmesser mit Vorrichtung gegen Vögel

BESTELLSCHLÜSSEL

HD 2013: Regenmesser mit Kippwaage, Auffangfläche 400 cm², für Temperaturbereich von +4°C...+60°C. Auflösung 0,1, 0,2 oder 0,5 mm (bitte bei Bestellung angeben). Ausgangskontakt im Normalfall geschlossen.

HD 2013 R: Regenmesser mit Kippwaage, Auffangfläche 400 cm², ausgestattet mit Heizfunktion für Temperaturbereich von -20°C bis +60°C. Auflösung 0,1, 0,2 oder 0,5 mm (bitte bei Bestellung angeben). Ausgangskontakt im Normalfall geschlossen. Spannungsversorgung 12 V DC oder 24 V DC ± 10 % / Leistungsaufnahme 165 W.

HD 2013.18: Spikes gegen Vögel.

HD 2003.5K: Zubehörset zur Installation des Regenmessers 500 mm über dem Boden, bestehend aus Wasserauffangbehälter mit Gewindegewindestift für Stützbalken Länge = 500 mm.

HD 2003.5K1: Zubehörset zur Installation des Regenmessers 1 m über dem Boden, bestehend aus Wasserauffangbehälter mit Gewindegewindestift für Stützbalken Länge = 1 m.

HD 2003.5K2: Zubehörset zur Installation des Regenmessers 2 m über dem Boden, bestehend aus Wasserauffangbehälter mit Gewindegewindestift für Stützbalken Länge = 2 m, Zubehör HD 2003.75K zur Befestigung des Mastes am Boden.

HD 2003.5K3: Zubehörset zur Installation des Regenmessers 2 m über dem Boden, bestehend aus Wasserauffangbehälter mit Gewindegewindestift für Stützbalken Länge = 2 m, Zubehör HD 2003.78K zur Befestigung des Mastes am Boden.

HD 2013L: Gerät zur Nivellierung des Regenmessers, wenn dieser auf einem Stützbalken montiert wurde. Die Einstellung erfolgt mit Feingewindestrauben.

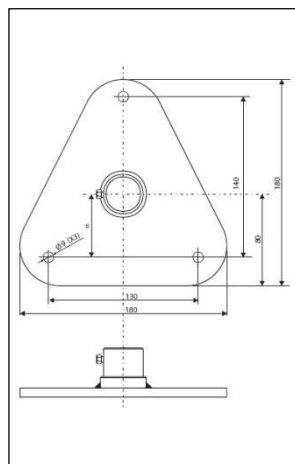
HD 2003.75: Flansch mit Spitze für den Boden, für Installation des Regenmessers auf einem Stützbalken (zur Verwendung mit Zubehörset HD 2003.5K...).

HD 2003.78: Sockel, für Installation des Regenmessers auf einem Stützbalken (zur Verwendung mit Zubehörset HD 2003.5K...).

HD 2003.77/40: Manschette zur Befestigung des Datenloggers HD2013-DB am Stützbalken.



Wasserwaage



Basis zur Befestigung am Boden
HD 2013.78



Spitze zum Einführen in den Boden, für
Installation des Regenmessers auf einem
Stützbalken



Sockel, für Installation des Regenmes-
sers auf einem Stützbalken