

Universal Transmitter UT125



- Messumformer für elektrische Signale
- Universaleingang für Einheitssignale, Pt100, Thermoelement, Potentiometer, umschaltbar über frontseitige DIP-Schalter
- Istwertausgang 4 .. 20 mA
- Bei Pt100-Sensoren, Überwachung von Fühlerbruch und Kurzschluss
- Weitbereichsnetzteil oder 24 V DC
- Gehäusebreite 12,5 mm
- Abziehbare kodierte Schraubklemmen
- Tragschienenmontage TS35 EN60715

Merkmale

Die Universaltransmitter der Serie UT125 dienen zur preiswerten Umformung von Einheitssignalen, Temperaturwerten und Potentiometerständen auf ein Stromsignal von 4..20 mA. Die universelle Konfigurierbarkeit der Messeingänge verringert die Lagerhaltung für verschiedene Einsatzfälle. Die Messeingänge und der Istwertausgang sind nicht galvanisch getrennt. Das nur 12,5 mm breite Gehäuse ermöglicht eine platzsparende Montage im Schaltschrank.

Messeingänge

Umschaltbar über DIP-Schalter

Einheitssignale	: 0/2..10 V und 0/4..20 mA
Potentiometer	: Nennwiderstand 500 Ω..20 kΩ
Pt100	: -50..50 °C 0..50 °C 0..100 °C 0..150 °C 0..200 °C 0..300 °C 0..500 °C
Thermoelement	
FeCuNi, Typ J	: 0..250 °C 0..500 °C
NiCrNi, Typ K	: 0..500 °C 0..750 °C 0..1000 °C
PtRhPt, Typ S	: 0..1500 °C

(Sondermessbereiche auf Anfrage)

Technische Daten

Weitbereichsnetzteil

Hilfsspannung : 20..125 VDC und
20..250 VAC (47..63Hz), max.1,5 W

24V-Netzteil

Hilfsspannung : 24 V DC +/-15 %, max. 1,5 W

Gemeinsame Daten

Bemessungsspannung : 253 V AC
Prüfspannung : 3 kV AC zwischen
Eingang = Ausgang // Hilfsspannung
Arbeitstemperatur : -10..60 °C
Lagertemperatur : -20..80 °C
Luftfeuchtigkeit : 10..90 % (keine Betauung)

Messeingänge

Spannung : 0/2..10 V, Ri ca. 20 kΩ
Strom : 0/4..20 mA, Ri ca. 60 Ω
Pt100 : linearisiert, Messstrom 1,6 mA
Erkennung von Fühlerbruch oder Kurzschluss: Istwert fällt auf ca. 0mA
Thermoelement : linearisiert
mit Vergleichsstellenkompensation
Widerstand : Potentiometer (3-Leiter)
Nennwert 500 Ω..20 kΩ
interne Referenzspannung ca.1,5 V
Istwertausgang : 4 .. 20 mA, Bürde max. 400 Ω,
keine galvanische Trennung zum Eingangssignal

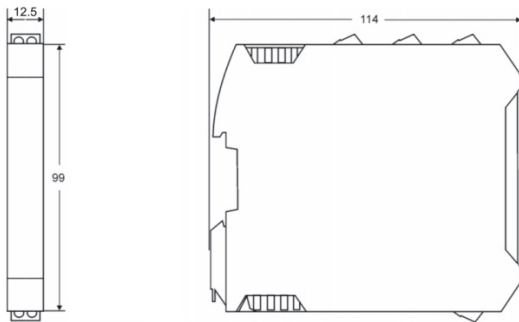
Eingangssignal	Grundgenauigkeit-Istwertausgang	Temperaturabweichung *)
0/2..10 V	0,2 %	0,004 %/K
0/4..20 mA	0,2 %	0,004 %/K
Potentiometer	1 %	0,007 %/K
Pt100 -50.. 50 °C	0,5 %	0,03 %/K
Pt100 0.. 50 °C	0,9 %	0,04 %/K
Pt100 0..100 °C	0,5 %	0,03 %/K
Pt100 0..150 °C	0,2 %	0,02 %/K
Pt100 0..200 °C	0,4 %	0,02 %/K
Pt100 0..300 °C	0,3 %	0,01 %/K
Pt100 0..500 °C	0,2 %	0,007 %/K
FeCuNi 0..250 °C	1,0 %	0,04 %/K
FeCuNi 0..500 °C	0,5 %	0,03 %/K
NiCrNi 0..500 °C	0,5 %	0,04 %/K
NiCrNi 0..750 °C	0,4 %	0,03 %/K
NiCrNi 0..1000 °C	0,3 %	0,02 %/K
PtRhPt 0..1500 °C	1,0 %	0,04 %/K

*) Messabweichung abhängig von der Umgebungstemperatur im Schaltschrank (-10..+60°C)

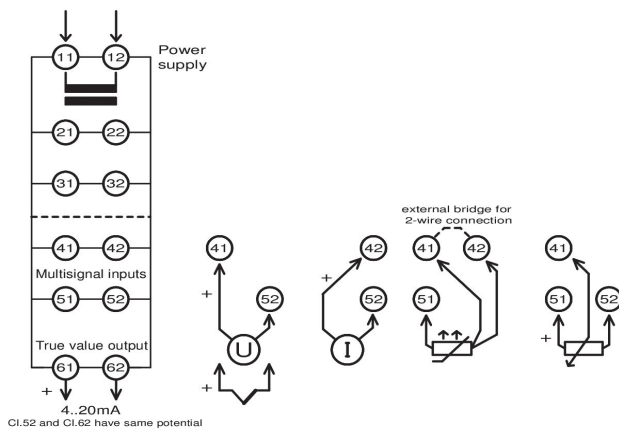
Gehäuse

Maße (B x T x H) : 12,5 x 115 x 108 mm
Material : PA6.6, lichtgrau,
Brennbarkeitsklasse V0 (UL94)
Gewicht : 120 g
Schutzart : IP20
Schraubklemmen : 0,2..2,5 mm², AWG 24..14,
abziehbar kodiert
Push-In-Klemmen (Federzugklemmen) : 0,5..1,5 mm², AWG 25..16,
Doppelanschluss (12A zwischen den Anschlüssen), abziehbar kodiert
Power Rail : 8A über das gesamte Bussystem
(Versorgung über abziehbare Klemmen 0,2..2,5 mm², AWG 24..14)

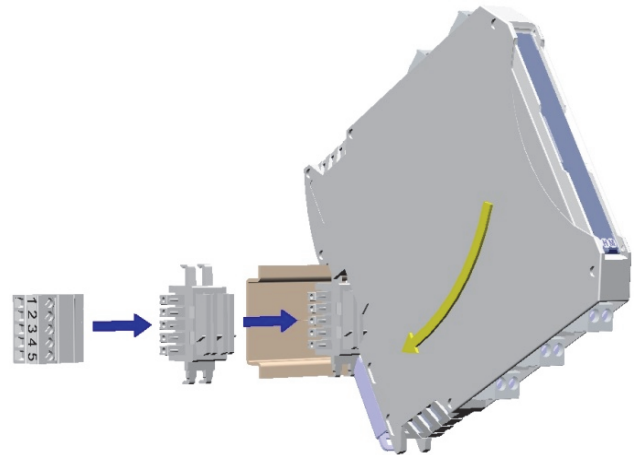
Abmessungen



Anschlussbild



Tragschienenbusanschluss



Die Hilfsspannungsversorgung mehrerer Geräte kann über ein Bussystem in der Montage-Tragschiene (TS35) zusammengefasst und erleichtert werden.
Eine entsprechende Ausführung ist für die gesamte Serie der GHM-Tragschienengeräte im 12,5 mm breiten Gehäuse lieferbar.

Bestellschlüssel

UT 1. 2.

1. Geräteausführung

125L	Hilfsspannung 24 V DC +/- 15 %
125LP	Hilfsspannung 24 V DC +/- 15 % mit Tragschienenbusanschluss *)
125M	Weitbereichsnetzteil 20..125 V DC / 20..253 V AC

2. Optionen

00	Ohne Option
01	Push-In-Klemmen (steckbar)

*) Lieferung incl. passendem Busadapter-Teilstück siehe auch gesondertes Informationsblatt Power-Rail