

Produktinformation

Temperatur Messumformer TC125



- Universaleingang für Pt100, Pt1000, Thermoelement J / K / S
- Thermolemente mit abschaltbarer Temperaturkompensation
- Verfügbar mit eigensicheren Eingängen, Zündschutzart ia, Zone 0 /20
- 24 über Trimpotentiometer adaptierbare Vorkalierungen
- Analoger Istwertausgang 0(4)..20 mA und 0(2)..10 V, simultan
- Weitbereichsnetzteil AC/DC oder 24 V DC-Ausführungen
- Optionale Hilfsspannungsversorgung über Tragschienenbus

Merkmale

Die Temperaturmessumformer TC125 formen temperaturabhängige Widerstände (Pt100 / Pt1000) sowie Thermolemente (J, K, S) in Normsingale (0/4..20 mA oder 0/2..10 V) um.

Applikationen mit Signalen aus dem Ex Bereich oder Anforderungen mit höherer Störfestigkeit erfordern eine galvanische Trennung. Dieses gilt besonders für geerdete Temperaturfühler.

Der TC125 verfügt über eine galvanische 3-Wege-Trennung zwischen Eingang, Ausgang und Hilfsspannung. Für PT100, Pt1000 und Thermolemente stehen je 8 vorkonfigurierte Messbereiche zur Verfügung, welche mit Drehpotentiometern hinsichtlich Nullpunkt und Spanne angepasst werden können. Bei der Verwendung von Thermolementen lässt sich eine interne Temperaturkompensation durch Messung der Klemmentemperatur aktivieren oder deaktivieren.

Durch einen eigensicheren Eingang ist der Einsatz in Anwendungen im EX-Bereich möglich.

Messeingänge

Folgende Messbereiche sind über DIP-Schalter konfigurierbar und mittels Trimpotentiometer adaptierbar.

Messbereiche Widerstandsthermometer	
Pt100	Pt1000
-50..50 °C	-50..50 °C
0..50 °C	-30..70 °C
0..100 °C	-20..40 °C
0..150 °C	0..50 °C
0..200 °C	0..100 °C
0..300 °C	0..150 °C
0..500 °C	0..200 °C
0..850 °C	0..250 °C

Messbereiche Thermoement		
Typ J (FeCuNi)	Typ K (NiCrNi)	Typ S (PtRhPt)
0..250 °C	-50..250 °C	0..1500 °C
0..500 °C	0..500 °C	
	0..750 °C	
	0..1000 °C	
	0..1250 °C	

Technische Daten
Explosionsschutz

Schutzart ia	Eigensichere Eingänge
Kennzeichnung	: TC125L-Ex / TC125LP-Ex / TC125M-Ex
Zone 0/1/2	: II (1) G [Ex ia Ga] IIC
Zone 20/21/22	: II (1) D [Ex ia Da] IIIC

Schutzart ic	Eigensicher + Installation in Zone 2*
Kennzeichnung	: TC125L-Ex / TC125LP-Ex
Zone 2	: II 3 G Ex ec [ic] IIB T4 Gc

Grenzwerte	Eigensicherer Stromkreis
	: U ₀ = 2,2V; I ₀ = 4,2mA;
	: P ₀ = 2,4mW C _i = 33nF;
	: L _i ≈ 0mH C _o = 10,9uF bei L _o = 50mH

Schutzart ec	Ohne eigensicheren Eingang, Installation in Zone 2*
Kennzeichnung	: TC125L / TC125LP
Zone 2	: II 3 G Ex ec IIB T4 Gc

Hilfsenergie / Hilfsspannung	TC125M
	: 85...250 V AC (47..63Hz), <1,5 W, <3 VA
(Weitbereichsnetzteil)	: 20..125 V DC, < 1,5 W

TC125L/LP	: 24 V DC +/-15 %, < 1,5 W
(DC und Power Rail)	

Gemeinsame Daten

Produktinformation

Temperatur

CE-Konformität

Niederspannung	: 2014/35/EU : EN 61010-1 EN 60664-1
EMV	: 2014/30/EU : EN 61326-1
ATEX	: 2014/34/EU : EN 60079-0 EN 60079-11 EN 60079-7
Bemessungsspannung	: 250 V AC, Verschmutzungsgrad 2, Überspannungskategorie II
EN 60664-1	: 250 V AC / 125 V DC
EN 60079-11	: 250 V AC / 125 V DC
Prüfspannung	: 3 kV AC zwischen Hilfsspannung / Eingang / Ausgang
Arbeitstemperatur	: -10..60 °C
Lagertemperatur	: -20..80 °C
Luftfeuchtigkeit	: 10..90 % (keine Betauung)

Messeingänge

Genauigkeit

Standardfehler	: 0,2 %
Linearitätsfehler	: 0,05 %
Temperaturfehler	: 0,01 %/K
Strom-/Spannungsausg.	: 0,1 %

Widerstandsensor

Schaltungsart	: 3-Leiter-Kompensation (2-Leiterschaltung über Brücke)
Leitungswiderstand	: Max. 100 Ohm (direktes Einschleifen von Sicherheitsbarrieren möglich)
Fühlerbruchüberwachung	: ja
Kurzschlussüberwachung	: ja

Pt100

Messstrom	: ca. 1 mA
Erfassungsbereich	: -70..+850 °C
Nullpunkteinstellung	: ca. +/- 8 Ohm (ca. +/- 20 °C)
Endwerteinstellung	: ca. +/- 15 % v. Werksendwert

Pt1000

Messstrom	: ca. 100 µA
Erfassungsbereich	: -70..+260 °C
Nullpunkteinstellung	: ca. +/- 80 Ohm (ca. +/- 20 °C)
Endwerteinstellung	: ca. +/- 15 % v. Werksendwert

Thermoelement

Vergleichsstellen-	
kompensation	: ja, abschaltbar
Fühlerbruchüberwachung	: ja
Erfassungsbereich	: J, Fe-CuNi: -70..+900 °C K, NiCr-Ni: -100..+1250 °C S, PtRh-Pt90/10: 0..1800 °C
Nullpunkteinstellung	: ca. +/- 10 % v. Werksendwert
Endwerteinstellung	: ca. +/- 15 % v. Werksendwert

Analogausgänge

0/2..10V	: umschaltbar, Last < 5 mA, kurzschlussfest
0/4..20mA	: 0/4..20 mA DC, umschaltbar, Bürde < 600Ohm Simultanbetrieb möglich

Verhalten bei Fehler

Standard	: 0 mA; 0 V (Downscaling)
Option 02	: >21 mA; >10,5 V (Upscaling)

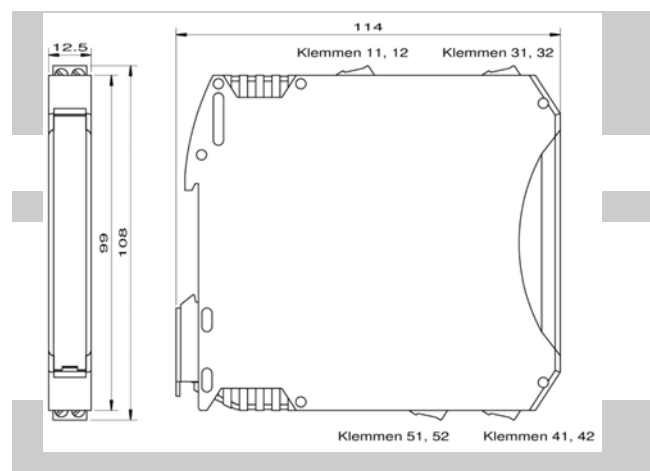
Übertragungstrecke

Sprungantwort T90	: <800 msec
-------------------	-------------

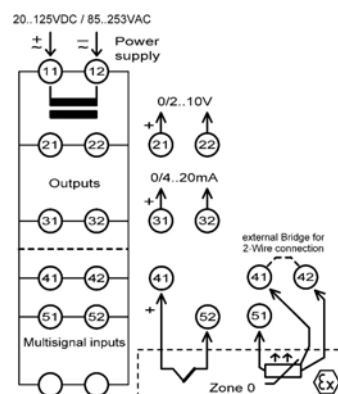
Gehäuse

Maße (B x T x H)	: 12,5 x 114 x 108 mm
Material	: PA6.6, lichtgrau, Brennbarkeitsklasse V0 (UL94)
Gewicht	: 120g
Schutzart	: IP20
Schraubklemmen	: 0,2..2,5 mm ² , AWG 24..14, abziehbar kodiert
Push-In-Klemmen	: 0,5..1,5 mm ² , AWG 25..16, (Federzugklemmen) Doppelanschluss (12 A zwischen den Anschlüssen), abziehbar kodiert
Power Rail	: 8 A über das gesamte Bussystem (Versorgung über abziehbare Klemmen 0,2..2,5 mm ² , AWG 24..14

Abmessungen



Anschlussbild



Produktinformation

Bestellschlüssel

1. 2. 3. 4.

- - -

1. Geräteausführung	
TC125L	Hilfsspannung 24 V DC +/- 15%
TC125LP	Hilfsspannung 24 V DC +/- 15% mit Tragschienenbusanschluss
TC125M	Weitbereichsnetzteil 20..125 V DC / 85...250 V AC
2. Explosionsschutz	
00*	Installation des Gerätes TC125 in Zone 2 erlaubt, gemäß ATEX Zündschutzart „ec“
Ex**	Bei Installation der Geräte außerhalb des Ex-Bereiches: Eingänge eigensicher gemäß ATEX Zündschutzart „ia“ für Zonen 0 und 20 Die Geräte TC125L/TC125LP dürfen in Zone 2 gemäß ATEX-Zündschutzart „ic“ installiert werden.
3. Optionen	
00	Ohne Option
01	Push-In-Klemmen (steckbar)
02	Upscaling im Fehlerfall: Ausgänge > 21mA, > 10,5V (Standard Downscaling: Ausgänge 0mA, 0V)

* TC125L/LP-00 darf in Zone 2 gemäß ATEX-Zündschutzart „ec“ installiert werden. Dies erfordert eine Installation in sauberer Umgebung in einem leitfähigen, geerdeten Gehäuse (Schaltschrank) mit der Mindestschutzart IP54.

**) Zündschutzart zulässig bei Installation der Geräte außerhalb des Ex-Bereiches. TC125L/LP-Ex darf in Zone 2 gemäß ATEX-Zündschutzart „ic“ installiert werden.