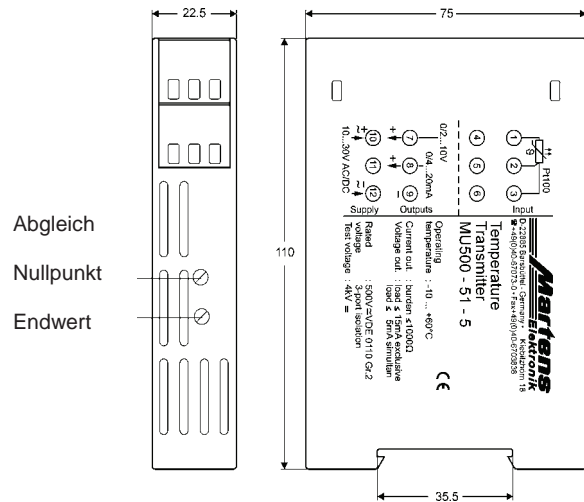


# Universal Messumformer MU500



## Abmessungen



Abgleich  
Nullpunkt  
Endwert

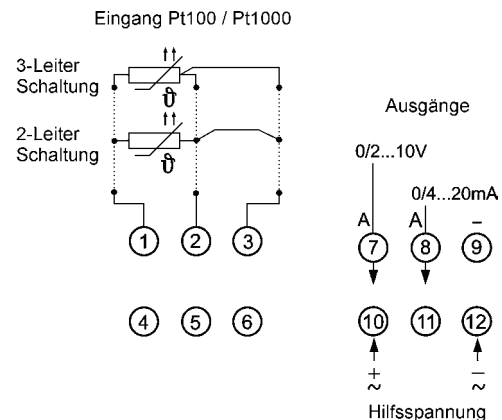
## Merkmale

Messumformer der Serie MU500 konvertieren den Widerstand von Platin-Temperaturfühler in normierte Einheitssignale. Die universelle Konzeption der Ein- und Ausgänge, umschaltbare Messbereiche und die weiten Hilfsspannungsbereiche begrenzen die Typenvielfalt auf je zwei Ausführungen für Pt100 und Pt1000. Die geringe Gehäusebreite ermöglicht eine platzsparende Montage. Eingang/Ausgang/Hilfsspannung sind voneinander galvanisch getrennt.

## Technische Daten

<b>Hilfsenergie</b>	
Hilfsspannung	: 85..265 V AC/110..125 V DC oder 10..30 V AC/10..42 V DC
Frequenz AC	: 40..400 Hz
Leistungsaufnahme	: max. 2,2 W , max. 3,3 VA
Arbeitstemperatur	: -10..+60 °C
CE-Konformität	: EN 61326-1:2013; EN 60664-1:2007
<b>Messeingang</b>	
Pt100	: 13 Messbereiche umschaltbar
Messstrom	: Pt100 ca. 1 mA
Pt1000	: 16 Messbereiche umschaltbar
Messstrom	: Pt1000 ca. 0,25 mA
Leitungswiderstand	: max. 100 Ω
Grundgenauigkeit	: ≤ 0,2 %
Nullpunktgleich	: Pt100 ca. ± 8 Ω ( ≙ 20 °C) Pt1000 ca. ± 8 Ω ( ≙ 2 °C)
Endwert	: justierbar ca. +/-20 %
Fühlerbruch/ -kurzschluss	: Ausgänge gehen auf Maximum
<b>Ausgänge</b>	
Strom	: 0/4...20 mA umschaltbar Bürde ≤ 1 kΩ
Spannung	: 0/2...10 V umschaltbar Last max. 15 mA , kurzschlussfest (simultan zum Stromausgang max. 5 mA)
<b>Gehäuse</b>	
	: Polycarbonat, UL94 V-0, TS35 nach DIN EN 60715:2001-09
Gewicht	: ca. 200 g
Schutzart	: Gehäuse IP30, Klemmen IP20, BGV A3
Anschluss	: Schraubklemme mit Drahtschutz max. 2,5 mm <sup>2</sup>

## Anschlussbild



## Bestellschlüssel

MU500 -  1. -  2.

<b>1. Geräteausführung</b>	
51	Pt100, 13 Messbereiche umschaltbar
53	Pt1000, 16 Messbereiche umschaltbar
<b>2. Hilfsspannung</b>	
0	85..265 V AC
5	10..30 V AC/DC