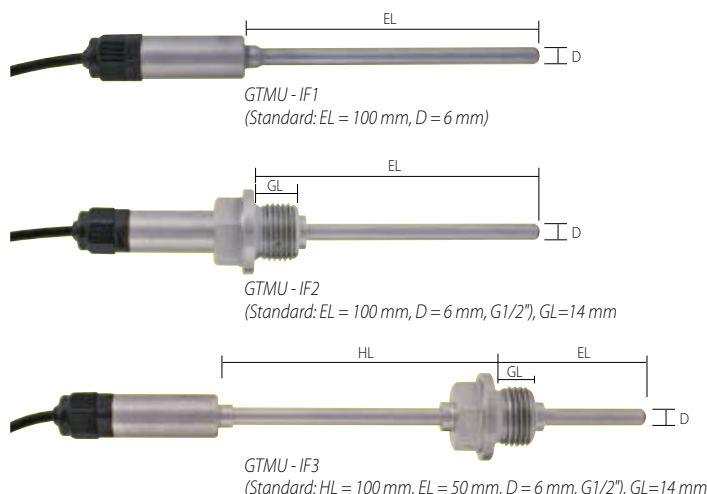


TEMPERATUR-MESSUMFORMER PT 1000



GTMU-IF1

Art.-Nr. 602688

Temperaturmessumformer im Edelstahlgehäuse, Ohne Gewinde

GTMU-IF2

Art.-Nr. 604409

Temperaturmessumformer im Edelstahlgehäuse, Mit Gewinde

GTMU-IF3

Art.-Nr. 603774

Temperaturmessumformer im Edelstahlgehäuse, Mit Gewinde und Halsrohr

ALLGEMEINES:

Mikrocontroller Messumformer mit hoher Genauigkeit in kompakter Bauform.

TECHNISCHE DATEN:

Messbereich: Die Fühlerlänge ist so zu wählen, dass die maximal zulässige Arbeitstemperatur der in der Kabelhülse befindlichen Elektronik nicht überschritten wird.

GTMU-IF1 (Standard): -30,0..+100,0 °C

GTMU-IF2 (Standard): -30,0..+100,0 °C

GTMU-IF3 (Standard): -70,0..+400,0 °C

Andere Messbereiche (max. -200..+500 °C) auf Anfrage

Messfühler: interner Pt1000-Sensor, DIN Kl. B

Genauigkeit: (bei Nenntemperatur = 25 °C)

Elektronik: ±0,2 % vom Messwert ±0,2 °C

Messfühler: Standard: DIN Kl. B
Optional höhere Sensorgenauigkeiten möglich

Ausgangssignal: 4..20 mA (2-Leiter)

Hilfsenergie: U_v = 10..30 V DC

zulässige Bürde: R_A ≤ (U_v - 10 V) / 0,022 A [R_A in Ohm, U_v in V]

Arbeitstemperatur der Elektronik (in Kabelhülse): -25..+60 °C

Schutzart: M12 IP67/69K, Kabel: IP67/IP69

Gehäuse: Edelstahl-Gehäuse

Abmessungen: von Sensorkonstruktion abhängig

Kabelhülse: Ø 15 x 35 mm (ohne Verschraubung)

Elektrischer Anschluss: ca. 1 m langes 4-poliges Kabel (2 x Stromschleife, 2 x Schnittstelle)

GTMU-IF - 1 - 2 - 3 - 4 - 5 - 6 - 7 - 8

Greisinger	
1.	Ausführung
1	Ohne Gewinde, max -30 ... +100 °C
2	Mit Gewinde, max -30 ... +100 °C
3	Mit Gewinde und Halsrohr, max -70 ... +400 °C
2.	Messbereich
MB1	-30 ... +100 °C, Standard bei IF1 & IF2
MB3	-70 ... +400 °C, Standard bei IF3
MBS	0 ... 200 °C
MBS	Weitere auf Anfrage
3.	Sensorelement
T	Pt1000, DIN Kl. B
D	Pt1000 DIN Kl. AA
4.	Fühlerlänge (Einbaulänge)
050	50 mm
100	100 mm, Standard IF1 und IF2
xxxx	jede weiteren angefangenen 100 mm
5.	Durchmesser
D03	Ø3 mm, Standard A3
D04	Ø4 mm
D05	Ø5 mm
D06	Ø6 mm
6.	Gewinde
G1	G ½
G2	G ¼
G3	G ¾
G5	G ⅜
G6	G ⅙
M8	M8x1
M10	M10x1
7.	Halsrohlänge
050	50 mm
100	100 mm
200	200 mm
500	500 mm
xxx	jede weiteren angefangenen 100 mm
8.	Option
	Lose Enden mit Aderendhülsen
M12	Elektrischer Anschluss M12-Stecker

