



- Datenerfassung von Temperatur, Feuchte, Luftdruck, CO<sub>2</sub> und Beleuchtungsstärke
- verfügbare Modelle mit Eingängen für Pt100-, Pt1000, TC- und potentiometrische Standardsensoren und für Strom- (0/4 bis 20 mA) und Spannungsmessumformer (z.B. 50 mV, 1 V, 10 V)
- Verbindung mit lokalen Netzwerken via Wi-Fi (IEEE 802.11b/g/n) oder ETHERNET
- Multi-Client integrierter Web-Server zur Überwachung der Messwerte und zur Einstellung des Instruments (auch mittels mobiler Geräte wie Smartphones oder Tablets)
- im Lieferumfang: PC-Software für Konfiguration, Überwachung und Datendownload in eine Datenbank
- Senden von Daten via Email, FTP und an das Delta Ohm-Portal
- optional **FDA21 CFR Part 11** kompatible Software
- Alarmbenachrichtigung per Email, wenn der eingestellte Grenzwert überstiegen wird
- kundenspezifisches oder grafisches LCD-Display
- integrierte Uhr, die mittels eines Referenzservers regelmäßig synchronisiert wird

## ANWENDUNGEN

- Überwachung verderblicher Güter: Lebensmittel, Medikamente, Impfstoffe, Pflanzen und Blumen in Treibhäusern
- Luftqualität in Laboratorien, Büroräumen, Schulen
- Industrieprozesse
- in Museen und Archivräumen

## BESCHREIBUNG

Die Datenlogger der Serie **HD50** ermöglichen Indoor-Überwachung verschiedener physikalischer Größen. Die Datenlogger sind erhältlich zur Überwachung folgender Parameter:

- Temperatur
- Feuchte
- Luftdruck
- Kohlendioxid (CO<sub>2</sub>)
- Beleuchtungsstärke

Die Modelle, die zur Messung der relativen Feuchte und der Temperatur eingesetzt werden, berechnen außerdem die absolute Feuchte, den Taupunkt, die Feuchtkugelmessung, Mischungsverhältnis, Partialdampfdruck:

Modelle mit vier Eingangskanälen mit Anschlussleisten sind erhältlich für den Anschluss von Standardanalogensensoren:

- Messumformer mit 0 bis 20 oder 4 bis 20 mA Stromausgang und 0 bis 50 mV, 0 bis 1 V oder 0 bis 10 V Spannungsausgang
- Pt100 / Pt1000 Temperatursensoren und Typ K, J, T, N, E Thermoelemente
- Sensoren mit potentiometrischem Ausgang

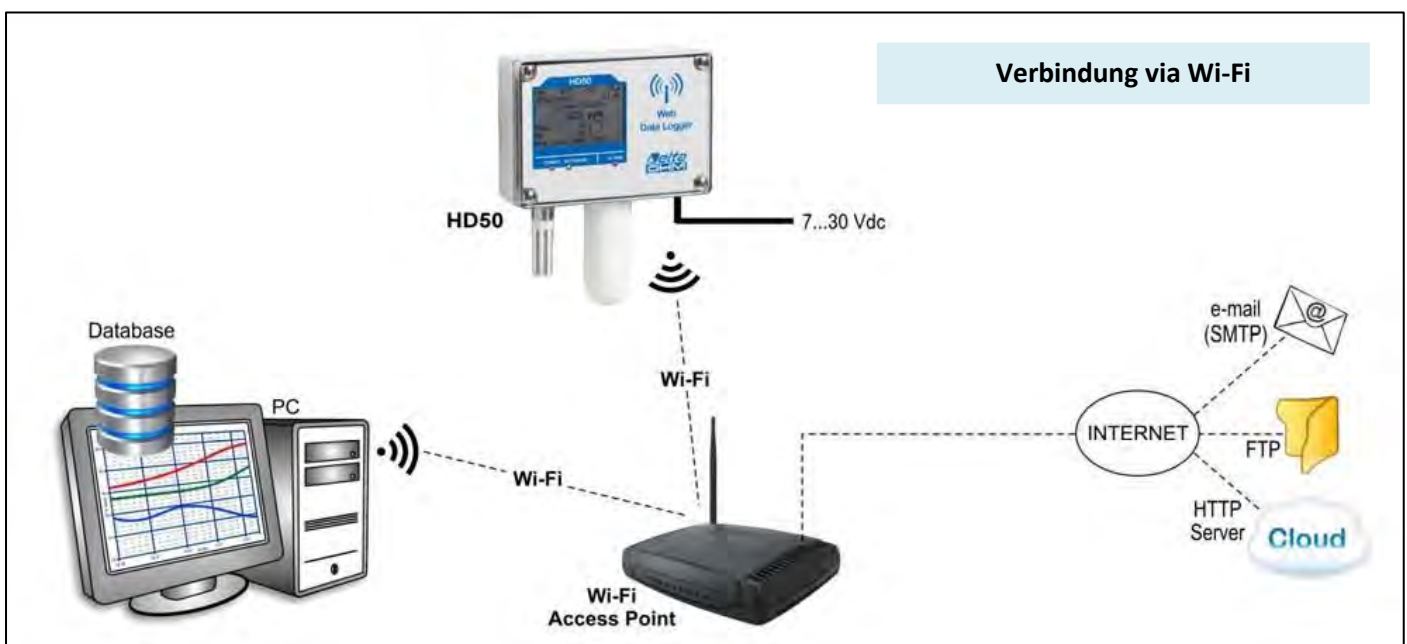
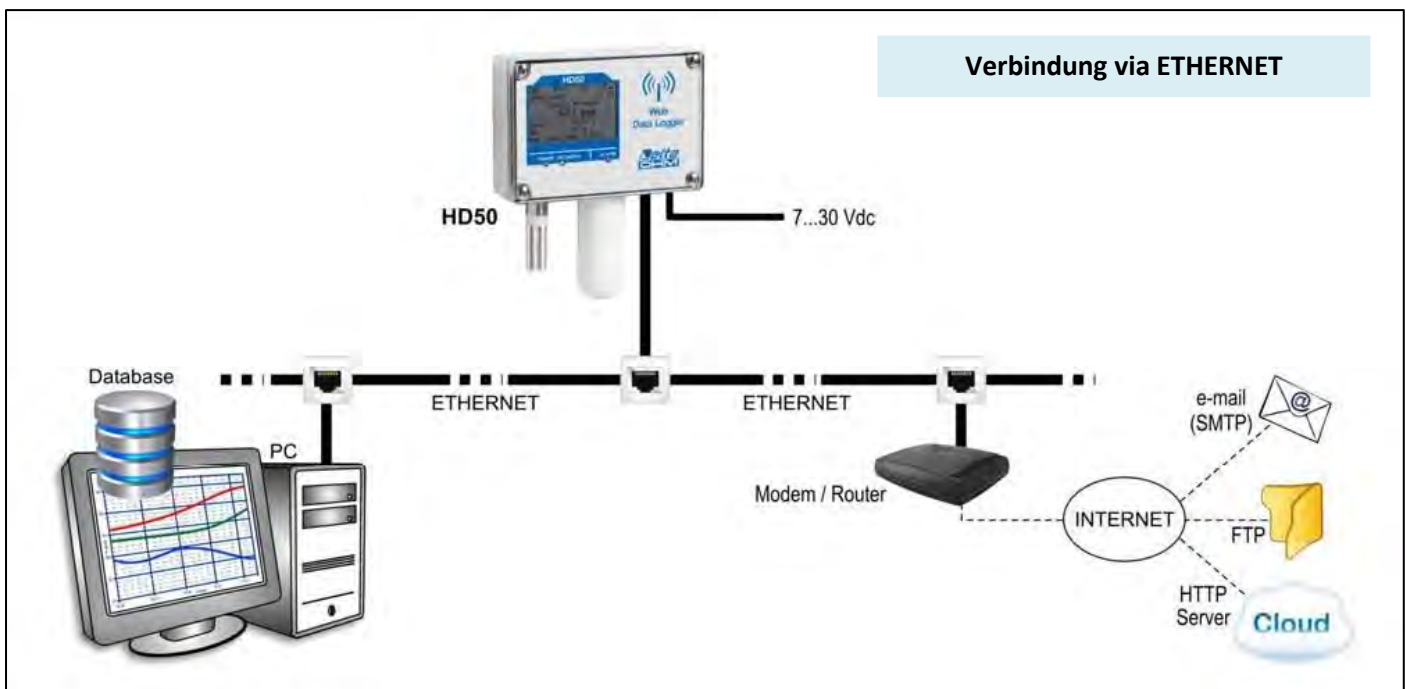
Dies ermöglicht den Ausbau der Überwachungsmöglichkeiten auf zahlreiche weitere Größen, zusätzlich zu den oben genannten.

Alle Modelle sind mit oder ohne LCD-Display erhältlich. Die Versionen mit LCD können mit einem **kundenspezifischem** (Option **L**: eine Größe wird in der Hauptzeile angezeigt, die Temperatur, sofern verfügbar, wird in der Sekundärzeile angezeigt) oder einem **grafischem LCD-Display** (Option **G**: eine Größe wird in der Hauptzeile angezeigt, drei weitere Größen werden in den Sekundärzeilen angezeigt) ausgestattet werden. Drei LEDs an der Frontseite zeigen den Status von Stromversorgung, LAN/WLAN-Verbindung und Alarm an.

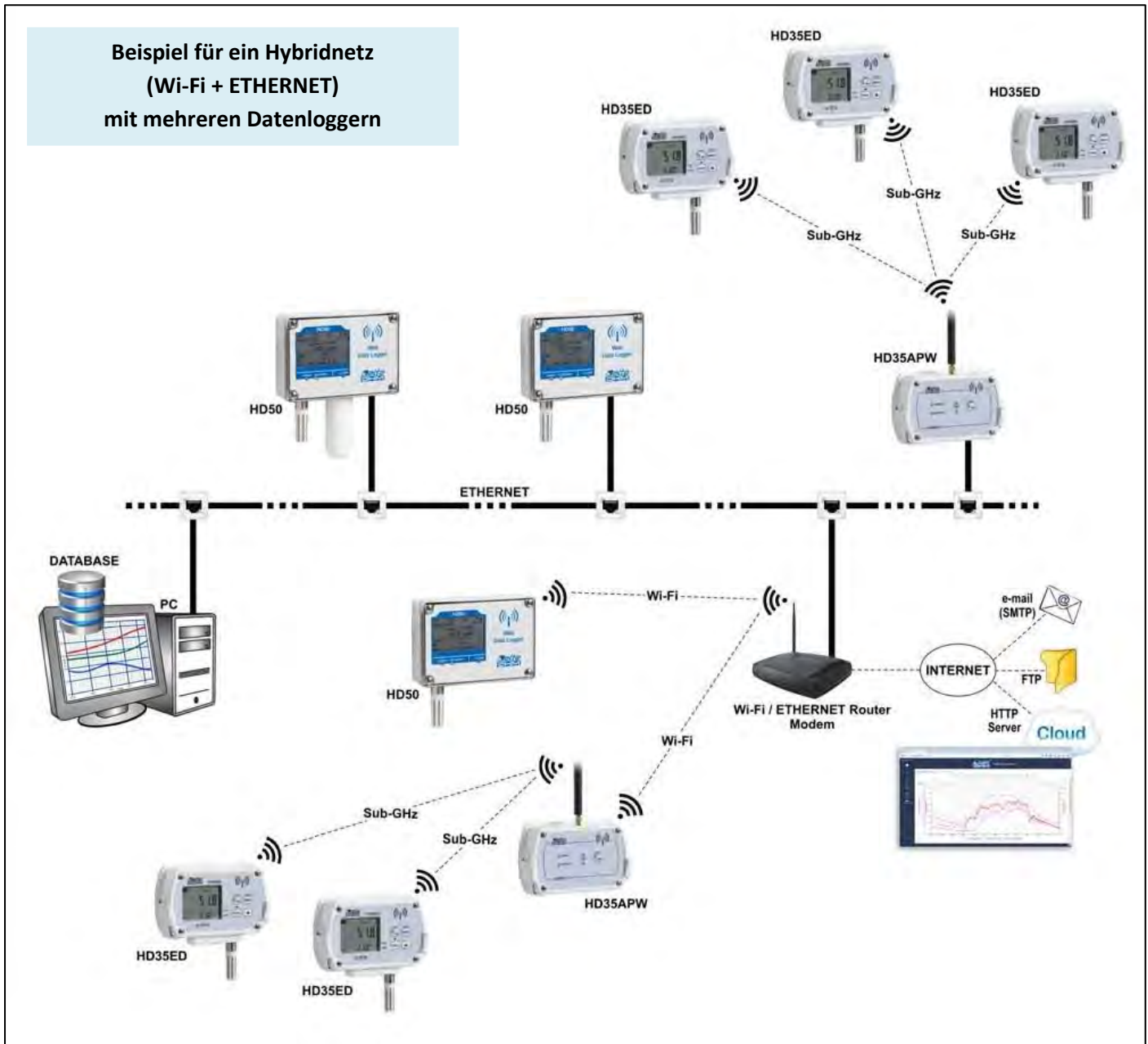
## Konnektivität

Die Datenlogger dieser Serie können an ein lokales Netzwerk via **Wi-Fi** oder **Ethernet** Schnittstelle angeschlossen werden (die beiden Schnittstellen schließen sich gegenseitig aus; sie können nicht gleichzeitig verwendet werden). Sie erlauben den simultanen Einsatz von zwei Kommunikationsprotokollen: geschützt und **Modbus TCP/IP**. Diese Datenlogger verwalten bis zu zehn „TCP/IP Client“ zeitgleich.

Wenn das lokale Netzwerk mit dem Internet verbunden ist, können die Daten regelmäßig an eine **FTP-Adresse**, einen **HTTP-Server** (Cloud) und per **Email** (als Attachments) gesendet werden.



Mehrere Geräte können an dasselbe lokale Netzwerk angeschlossen werden, entweder via Wi-Fi (über einen Router oder Wi-Fi Access Point) oder via Ethernet. Die Daten aller angeschlossenen Geräte können in derselben Datenbank gesammelt und mittels „Cloud“ eingesehen werden. Ein Datendownload per Email oder FTP ist auch möglich.



### Aufzeichnung

Das Mess- und das Aufzeichnungsintervall können am Logger eingestellt werden. Der gespeicherte Wert ist der Mittelwert der Messwerte, die während des Aufzeichnungsintervalls erfasst wurden. Die erfassten Daten werden im internen Speicher gespeichert und via Internet verschickt (sofern der Datenlogger an ein lokales Netzwerk mit Internetverbindung angeschlossen ist). Es kann ausgewählt werden, ob die Aufzeichnung im Falle eines vollen Speichers beendet werden soll oder, ob diese weiterläuft und die älteren Daten überschreibt (zyklische Aufzeichnung). Es ist möglich alle verfügbaren Größen oder nur bestimmte aufzuzeichnen (erhöht die Speicherkapazität).

### Alarm

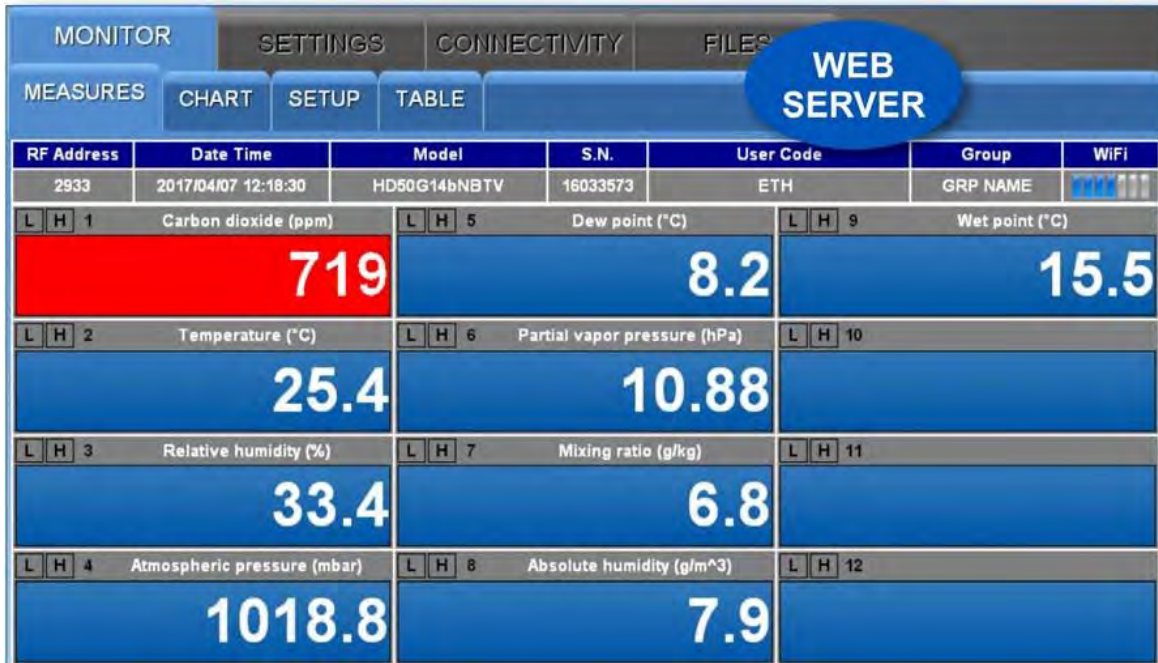
Für jede Größe können zwei Grenzwerte eingestellt werden. Wird ein Grenzwert überschritten, wird dies akustisch mittels eines Summers und visuell über die Alarm-LED an der Vorderseite signalisiert. Zudem wird eine Alarm-Email versendet. Eine Alarmhysterese und eine Verzögerung des Alarms können für jede Größe eingestellt werden.

## Integrierter Web-Server

Dank des integrierten Web-Servers können Sie den Datenlogger konfigurieren und die Messungen in Echtzeit von jedem an das lokale Netzwerk des Datenloggers angeschlossenen PC, Tablet oder Smartphone aus mit Hilfe eines Web-Browsers beobachten. Hierzu müssen Sie lediglich die IP-Adresse Ihres Datenloggers eingeben. Die Installation einer speziellen Software ist nicht erforderlich.

Alarmmesswerte werden durch einen roten Hintergrund hervorgehoben. Messwerte können grafisch oder in Tabellenform dargestellt werden. Die Daten, die Sie mittels des MONITOR-Features erhalten, können in einem File (nicht in der Datenbank) gespeichert und im CSV-Format exportiert werden.

Die Files mit den vom Datenlogger via Email und/oder FTP gesendeten Daten sowie die Daten, die mittels des MONITOR-Features erfasst und auf einem PC, Tablet oder Smartphone gespeichert wurden, können importiert und angezeigt werden.



MONITOR		SETTINGS	CONNECTIVITY	FILES		
MEASURES		CHART	SETUP	TABLE		
RF Address	Date Time	Model	S.N.	User Code	Group	WiFi
2933	2017/04/07 12:18:30	HD50G14bNBTV	16033573	ETH	GRP NAME	
L H 1	Carbon dioxide (ppm)	L H 5	Dew point (°C)	L H 9	Wet point (°C)	
	<b>719</b>		8.2		15.5	
L H 2	Temperature (°C)	L H 6	Partial vapor pressure (hPa)	L H 10		
	25.4		10.88			
L H 3	Relative humidity (%)	L H 7	Mixing ratio (g/kg)	L H 11		
	33.4		6.8			
L H 4	Atmospheric pressure (mbar)	L H 8	Absolute humidity (g/m <sup>3</sup> )	L H 12		
	1018.8		7.9			

Web Server: Überwachung der Messwerte, Alarmanzeige bei CO<sub>2</sub>-Messwert



Web Server: grafische Anzeige der Messwerte

## Cloud

Der Datenlogger kann in regelmäßigen Intervallen Daten an einen HTTP-Server senden. Dies ermöglicht das Einsehen der Daten von überall auf der Welt, auch mittels mobiler Geräte (Tablets, Smartphones, Notebooks). Sie benötigen nur eine Internetverbindung und einen Web-Browser. Die Zeitintervalle, in denen Daten gesendet werden, sind konfigurierbar.



Cloud: Einsicht in die Messwerte über einen Web-Browser

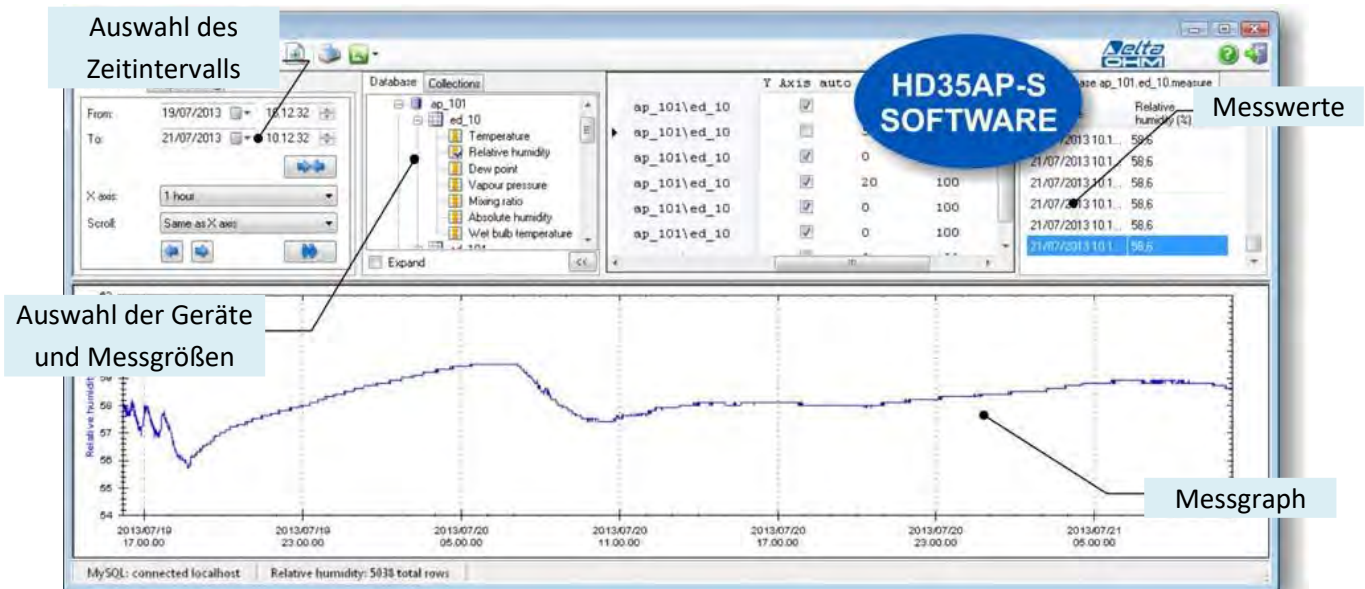
## Anwendungssoftware

Die im Lieferumfang enthaltene Basissoftware **HD35AP-S** ermöglicht die Konfiguration des Datenloggers, das Einsehen der Daten, sowohl grafisch als auch numerisch, und den Download der Daten in eine Datenbank. Der Datendownload kann hierbei automatisch in bestimmten Zeitabständen erfolgen oder nach den Anforderungen des Benutzers durchgeführt werden.



Software HD35AP-S: Einsicht in die Echtzeitmessungen

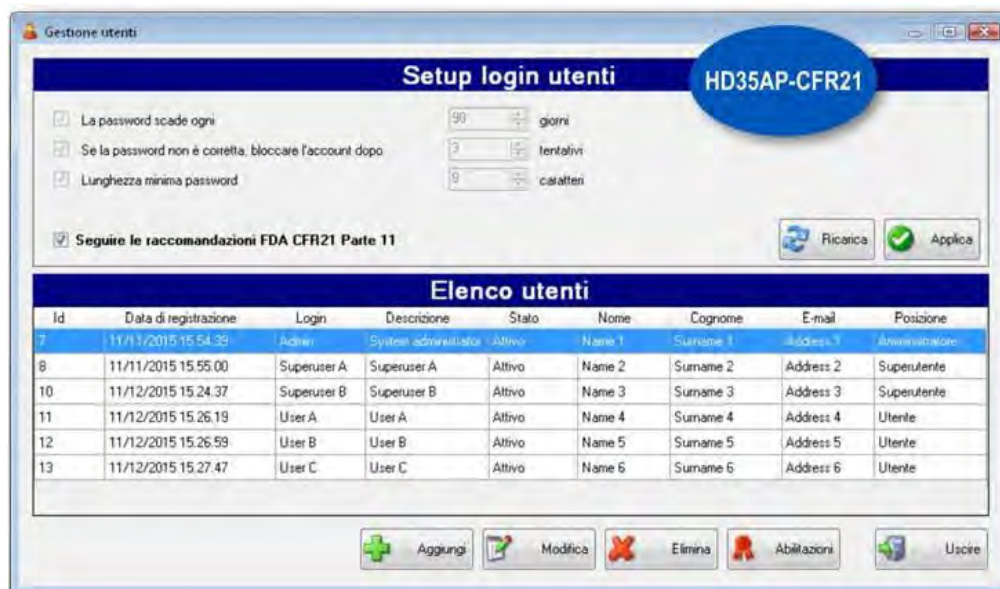
Die Funktionen der Datenbank ermöglichen das simultane Einsehen der Daten verschiedener Logger. Der Zugriff auf die Datenbank ist **Multi-Client**-fähig: die Daten können in einer Datenbank des lokalen Netzwerks, mit dem der PC verbunden ist, gespeichert werden und mittels der Software HD35AP-S von jedem PC des Netzwerks aus eingesehen werden.



Software HD35AP-S: Datenbank

Die Softwareerweiterung **HD35AP-CFR21** ermöglicht, zusätzlich zu den Features der Basissoftware, den Schutz der erfassten Daten und Konfigurationen gemäß **FDA 21 CFR Part 11**. Im Einzelnen bedeutet das:

- Die Rückverfolgbarkeit (Audit Trail) von Aktivitäten mittels der Software; z.B. Benutzer, die auf die Software zugegriffen haben und Änderungen, die in der Konfiguration des Datenloggers eventuell vorgenommen wurden.
- Die Verwaltung der Benutzerrechte im Bereich der Datenloggerkonfiguration und der Einsicht der Daten in der Datenbank. Jedem Benutzer kann ein Passwort für die Nutzung der Software zugewiesen werden. Es gibt außerdem drei Zugangsstufen (Administrator, Super-User und Standard-User); für jede Stufe können die möglichen Rechte definiert werden.



Softwareerweiterung HD35AP-CFR21: Nutzerrechte

Der Betrieb der Softwareerweiterung HD35AP-CFR21 erfolgt über einen USB Hardware Key, der an sämtliche PCs innerhalb des Netzwerks des PCs mit der HD35AP-S-Software angeschlossen werden kann.

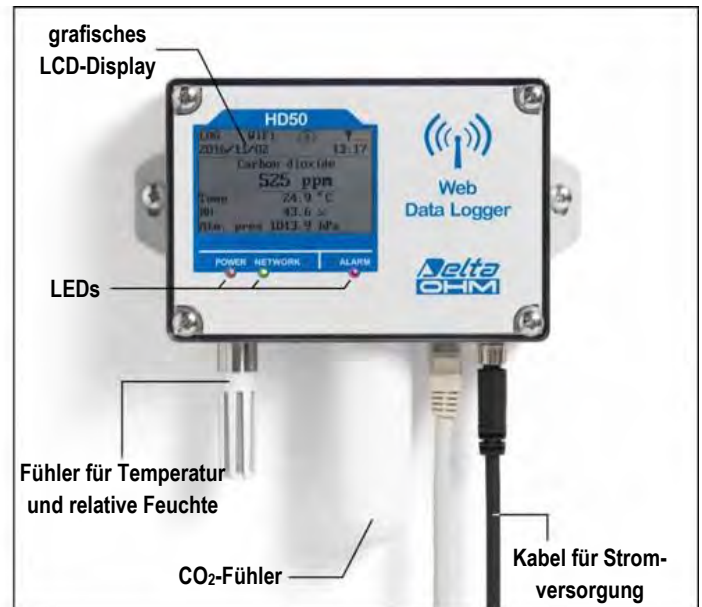
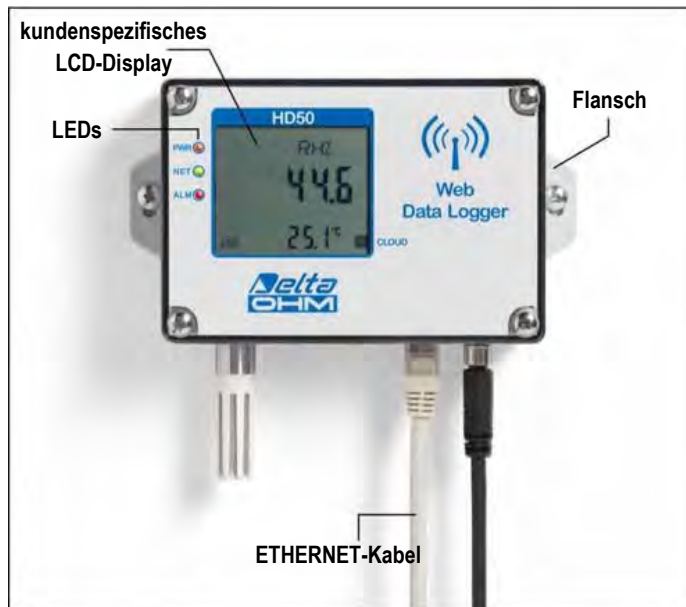
Anmerkung: Wenn die Erweiterung HD35AP-CFR21 verwendet wird, ermöglicht der integrierte Web-Server des Datenloggers nur die Einsicht in die Messwerte, aber nicht die Loggerkonfiguration, da Einstellungen, die über den Web-Server vorgenommen werden, nicht rückverfolgt werden können.

## Integrierte Uhr

Die integrierte Uhr kann regelmäßig mittels eines NIST-Servers **synchronisiert** werden (sofern der Datenlogger via Wi-Fi oder Ethernet an das lokale Netzwerk angeschlossen ist und eine Internetverbindung vorhanden ist). Dadurch werden Zeitversatzprobleme vermieden. Dieses Feature ist vor allem dann nützlich, wenn Sie Messwerte, die von verschiedenen Systemen zur selben Zeit erfasst wurden, vergleichen möchten.

## Montage

Wandmontage mit Hilfe des **optionalen** Flansches, der an der Rückseite des Geräts angebracht werden kann.



## Verfügbare Modelle

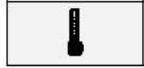
Um die physikalischen Parameter, die vom Datenlogger erfasst werden können, hervorzuheben, umfassen die Bestellschlüssel einige Identifikationszeichen zur Darstellung der Parameter:



1 = Feuchte



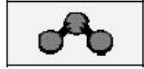
4b = Luftdruck (Barometer)



N = Temperatur mit NTC10K-Sensor (N/1 = 1 Kanal, N/2 = 2 Kanäle, N/3 = 3 Kanäle)



7P = Temperatur mit Pt100/Pt1000-Sensor



B = Kohlendioxid (CO<sub>2</sub>)



I = Beleuchtungsstärke niedriger Bereich (0 bis 20.000 Lux)

I2 = Beleuchtungsstärke hoher Bereich (0 bis 200.000 Lux)

Die fest verbauten Fühler und die Fühler mit Kabel werden wie folgt gekennzeichnet:

TC = Fühler mit Kabel (M12-Anschluss)

TV = fest verbauter vertikaler Fühler ohne Kabel

TCV = fest verbauter Sensor + photometrischer Fühler mit Kabel

Die Datenlogger sind außerdem erhältlich mit **kundenspezifischem** (Option L, ausgenommen Modell HD50H) oder **grafischem** (Option G) LCD-Display.

**Verfügbare HD50...-Modelle** (andere Ausführungen auf Anfrage):

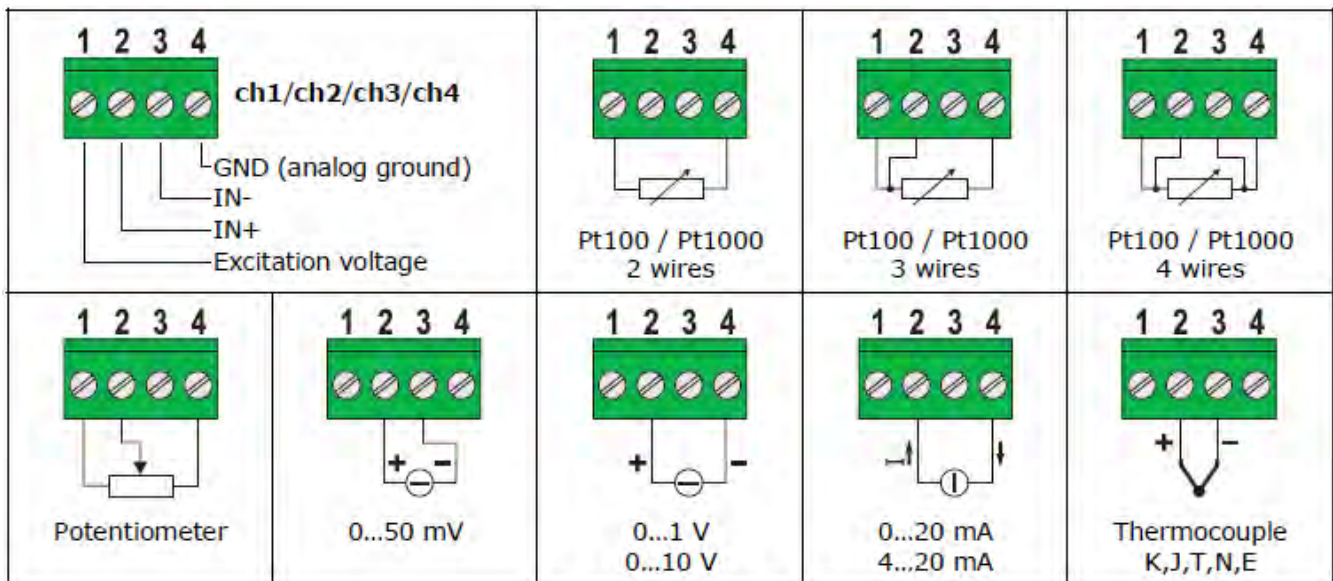
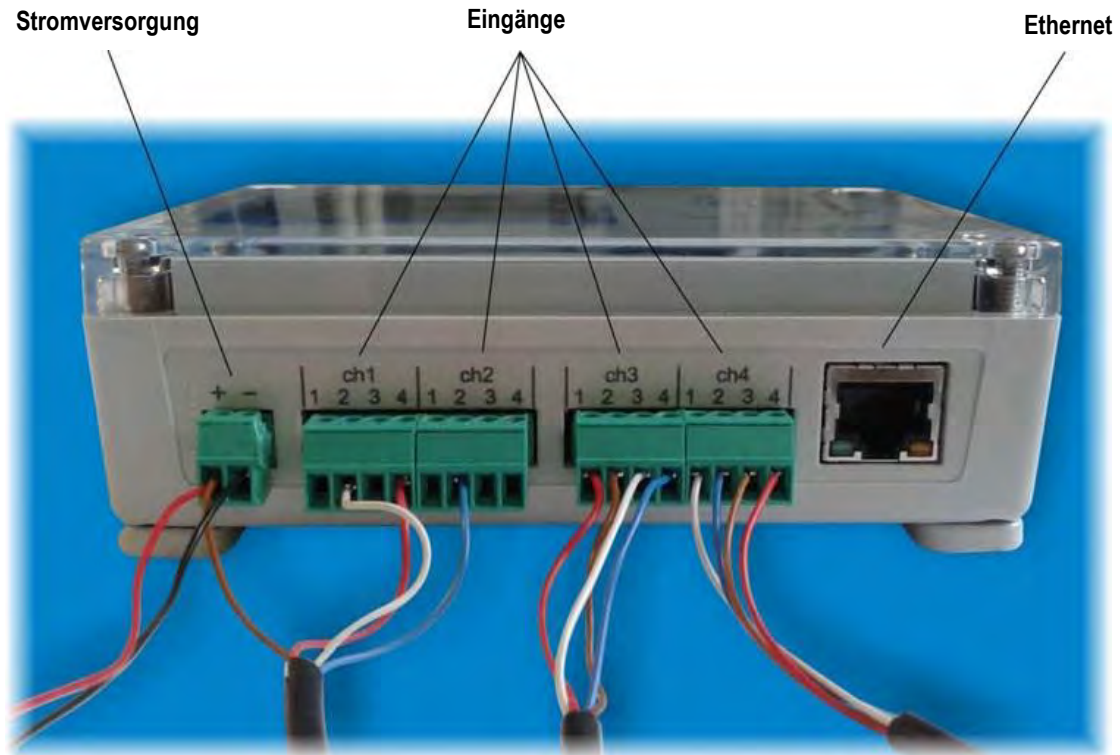
Modell	PARAMETER						EINGÄNGE		OPTIONAL LCD	
							Anzahl der M12-Anschlüsse	eingebaute Sensoren	L	G
	NTC10K	Pt100	RH	Patm	CO <sub>2</sub>	Lux			kundenspezifisch	grafisch
HD50 N/1 TC	•						1		•	•
HD50 N/2 TC	•						2		•	•
HD50 N/3 TC	•						3		•	•
HD50 N TV	•							•	•	•
HD50 1N TC	•		•				1		•	•
HD50 17P TC		•	•(*)				1		•	•
HD50 1N TV	•		•					•	•	•
HD50 14bN TC	•		•	•			1	Patm	•	•
HD50 14b7P TC		•	•(*)	•			1	Patm	•	•
HD50 1NB TV	•		•		•			•	•	•
HD50 14bNB TV	•		•	•	•			•	•	•
HD501NITCV	•		•			•	1	T/RH	•	•
HD5014bNITCV	•		•	•		•	1	T/RH/Patm	•	•
HD501NIBTCV	•		•		•	•	1	T/RH/CO <sub>2</sub>	•	•
HD5014bNIBTCV	•		•	•	•	•	1	T/RH/CO <sub>2</sub> Patm	•	•
HD50 H	Messumformer mit 0 bis 20 mA, 4 bis 20 mA, 0 bis 50 mV, 0 bis 1 V oder 0 bis 10 V Ausgang Pt100 / Pt1000 Sensoren, Thermolemente Typ K, J, T, N, E Sensoren mit potentiometrischem Ausgang						4 Anschlussleisteneingänge			•

(\*) Sensoren für relative Feuchte mit erweitertem Betriebstemperaturbereich (-40°C bis +150°C).



## Analogeingänge (HD50...H)

Bei den Modellen HD50...H kann jeder der 4 Analogeingänge als Pt100/Pt1000-, Thermoelement-, 0/4 bis 20 mA- (Shunt-Widerstand intern), 0 bis 50 mV-, 0 bis 1 V-, 0 bis 10 V- oder potentiometrischer Eingang konfiguriert werden.



## TECHNISCHE DATEN

Messintervall	1, 2, 5, 10, 15, 30 s / 1, 2, 5, 10, 15, 30, 60 min
Aufzeichnungsintervall	1, 2, 5, 10, 15, 30 s / 1, 2, 5, 10, 15, 30, 60 min
interner Speicher	Zyklischer Speicher oder Aufzeichnungsstopp bei vollem Speicher. Die Anzahl der Samples, die gespeichert werden kann, hängt von der Anzahl der zu erfassenden Parameter ab (siehe nächste Tabelle).
Schnittstellen	Wi-Fi (IEEE 802.11b/g/n) und ETHERNET (RJ45-Anschluss)
Protokoll	geschützt und Modbus TCP/IP
Wi-Fi Sicherheitseinstellungen	WEP64, WEP128, WAP, WAP2
Alarm	akustisch über einen integrierten Summer, LED an der Frontseite, Alarm-E-mails.
Stromversorgung	extern 7 bis 30 V DC (keine Batterie)
Display	optional kundenspezifisches oder grafisches LCD-Display
LED-Anzeige	Stromversorgung, Netzwerkverbindung (LAN/WLAN) und Alarm
Betriebstemperatur und -feuchte	-20°C bis +70°C / 0 % bis 100 % r.F.
Gehäuse	Material: Polycarbonat Abmessungen: 130 x 90 x 40 mm (156 x 90 x 44 mm mit Flansch) Schutzart: IP 54 (mit Schutzkappe auf RJ45-Anschluss)
Gewicht	Ca. 300 g
Montage	Wandmontage, Indoor

### Kapazität des internen Speichers

Modell	Anzahl der Samples, die gespeichert werden können (**)	Parameter (*)
HD50 N/1 TC	906.750	T
HD50 N/2 TC	Min=744.830, Max=906.750	T (2 Kanäle)
HD50 N/3 TC	Min=615.290, Max=906.750	T (3 Kanäle)
HD50 N TV	906.750	T
HD50 1N TC	Min=388.600, Max=906.750	T, RH, T <sub>D</sub> , T <sub>w</sub> , AH, MR, PVP
HD50 17P TC	Min=388.600, Max=906.750	T, RH, T <sub>D</sub> , T <sub>w</sub> , AH, MR, PVP
HD50 1N TV	Min=388.600, Max=906.750	T, RH, T <sub>D</sub> , T <sub>w</sub> , AH, MR, PVP
HD50 14bN TC	Min=356.220, Max=906.750	T, RH, T <sub>D</sub> , T <sub>w</sub> , AH, MR, PVP, P <sub>ATM</sub>
HD50 14b7P TC	Min=356.220, Max=906.750	T, RH, T <sub>D</sub> , T <sub>w</sub> , AH, MR, PVP, P <sub>ATM</sub>
HD50 1NB TV	Min=356.220, Max=906.750	T, RH, T <sub>D</sub> , T <sub>w</sub> , AH, MR, PVP, CO <sub>2</sub>
HD50 14bNB TV	Min=323.840, Max=906.750	T, RH, T <sub>D</sub> , T <sub>w</sub> , AH, MR, PVP, P <sub>ATM</sub> , CO <sub>2</sub>
HD501NITCV	Min=356.220, Max=906.750	T, RH, T <sub>D</sub> , T <sub>w</sub> , AH, MR, PVP, I
HD5014bNITCV	Min=323.840, Max=906.750	T, RH, T <sub>D</sub> , T <sub>w</sub> , AH, MR, PVP, P <sub>ATM</sub> , I
HD501NIBTCV	Min=323.840, Max=906.750	T, RH, T <sub>D</sub> , T <sub>w</sub> , AH, MR, PVP, CO <sub>2</sub> , I
HD5014bNIBTCV	Min=XXX.840, Max=906.750	T, RH, T <sub>D</sub> , T <sub>w</sub> , AH, MR, PVP, P <sub>ATM</sub> , CO <sub>2</sub> , I
HD50 H	Min=615.290, Max=1.165.820	hängt vom angeschlossenen Sensor ab

#### (\*) Parameter:

T: Temperatur	AH: absolute Feuchte
RH: relative Feuchte	MR: Mischungsverhältnis
T <sub>D</sub> : Taupunkt	PVP: Partialdampfdruck
T <sub>w</sub> : Feuchtkugeltemperatur	P <sub>ATM</sub> : Luftdruck
CO <sub>2</sub> : Kohlendioxid	I: Beleuchtungsstärke

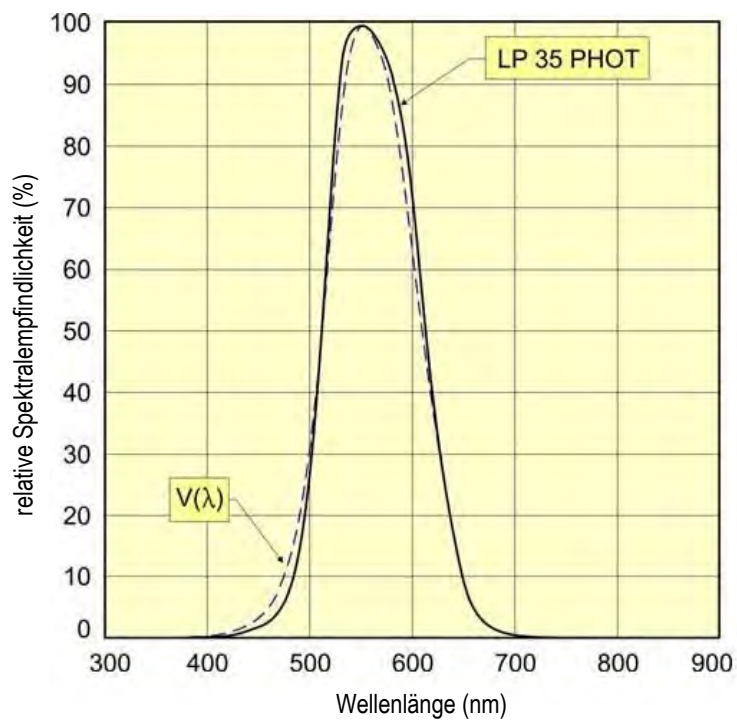
(\*\*) Ein Sample besteht aus mehreren Werten: ein Wert für jeden Parameter (gemessen oder berechnet), der für die Aufzeichnung ausgewählt wurde. Sie erhalten die maximale Anzahl an speicherbaren Samples, wenn nur ein Parameter ausgewählt wurde; Sie erhalten die minimale Anzahl an speicherbaren Samples, wenn alle verfügbaren Parameter für die Aufzeichnung ausgewählt wurden.

**Messeigenschaften (Instrument in Übereinstimmung mit Sensor) aller Datenlogger (ausgenommen die Modelle mit Anschlussleisten-eingängen):**

<b>Temperatur - NTC10K-Sensor (HD50...N...TC, HD50...TV)</b>	
Sensor	NTC 10 kΩ bei +25°C
Messbereich	-40°C bis +105°C
Auflösung (des Instruments)	0,1°C
Genauigkeit	±0,3°C im Bereich 0°C bis +70°C / ±0,4°C außerhalb dieses Bereichs
Stabilität	0,1°C/Jahr
<b>Temperatur - Pt100-Sensor (HD50...7P...TC)</b>	
Sensor	Pt100 1/3 DIN Dünnschicht
Messbereich	-100°C bis +350°C max. für Fühler, die nur die Temperatur messen (der Messbereich kann durch den Betriebstemperaturbereich des verwendeten Fühlers limitiert sein) -40°C bis +150°C für kombinierte T-/RH-Fühler HD3517ETC...
Auflösung (des Instruments)	0,1°C
Genauigkeit	1/3 DIN
Stabilität	0,1°C/Jahr
<b>relative Feuchte</b>	
Sensor	kapazitiv
Messbereich	0 % bis 100 % r.F.
Auflösung (des Instruments)	0,1 %
Genauigkeit	±1,5 % r.F. (0 % bis 85 % r.F.) / ±2,5 % r.F. (85 % bis 100 % r.F.) bei T = +15°C bis +35°C ± (2 + 1,5 % des Messwerts) % bei T = übriger Bereich
Betriebstemperatur des Sensors	-20°C bis +80°C (Standard) -40°C bis +150°C (mit Fühler HP3517E...)
Ansprechzeit	T <sub>90</sub> <20 s (Windgeschwindigkeit = 2 m/s, ohne Filter)
Temperaturdrift	±2 % im gesamten Betriebstemperaturbereich
Stabilität	1 %/Jahr
<b>Luftdruck</b>	
Sensor	piezoresistiv
Messbereich	300 hPa bis 1.100 hPa
Auflösung (des Instruments)	0,1 hPa
Genauigkeit	±0,5 hPa (800 hPa bis 1.100 hPa) bei T = +25°C ±1 hPa (300 hPa bis 1.100 hPa) bei T = 0°C bis +50°C
Stabilität	1 hPa/Jahr
Temperaturdrift	±3 hPa zwischen -20°C bis +60°C
verfügbare Messeinheiten	hPa (= mbar), mmHg, inchHg, mmH <sub>2</sub> O, inchH <sub>2</sub> O, atm
<b>Kohlendioxid (CO<sub>2</sub>)</b>	
Sensor	nichtdispersives Infrarot (NDIR)
Messbereich	0 ppm bis 5.000 ppm
Auflösung (des Instruments)	1 ppm
Genauigkeit	±(50 ppm + 3 % des Messwerts) bei +20°C und 1.013 hPa
Betriebstemperatur	-20°C bis +60°C
Ansprechzeit	T <sub>90</sub> <120 s (Luftgeschwindigkeit = 2 m/s)
Stabilität	5 % des Messwerts/5 Jahre
Temperaturdrift	0,1 % f.s. / °C

Beleuchtungsstärke	
Sensor	Photodiode
Messbereich	I: 0 Lux bis 20.000 Lux I2: 0 Lux bis 200.000 Lux
Auflösung (des Instruments)	I: 1 Lux (0 Lux bis 2.000 Lux), 10 Lux (>2.000 Lux) I2: 10 Lux (0 Lux bis 20.000 Lux), 100 Lux (>20.000 Lux)
Spektralbereich	in Übereinstimmung mit photopischer Kurve V( $\lambda$ )
$\alpha$ (Temperaturkoeffizient) $f_6(T)$	<0,05 % K
Kalibrierunsicherheit	<4 %
$f_1$ (in Übereinstimmung mit photopischer Kurve V( $\lambda$ ))	<6 %
$f_2$ (Empfindlichkeit nach Cosinus-Gesetz)	<3 %
$f_3$ (Linearität)	<1 %
$f_4$ (Lesefehler des Gerätes)	<0,5 %
$f_5$ (Ermüdung)	<0,5 %
Klasse	B
Drift nach 1 Jahr	<1 %
Betriebstemperatur	0°C bis 50°C
Referenzstandard	CIE n°69 – UNI 11142

Relative Spektralempfindlichkeit des Beleuchtungsstärkeensors:



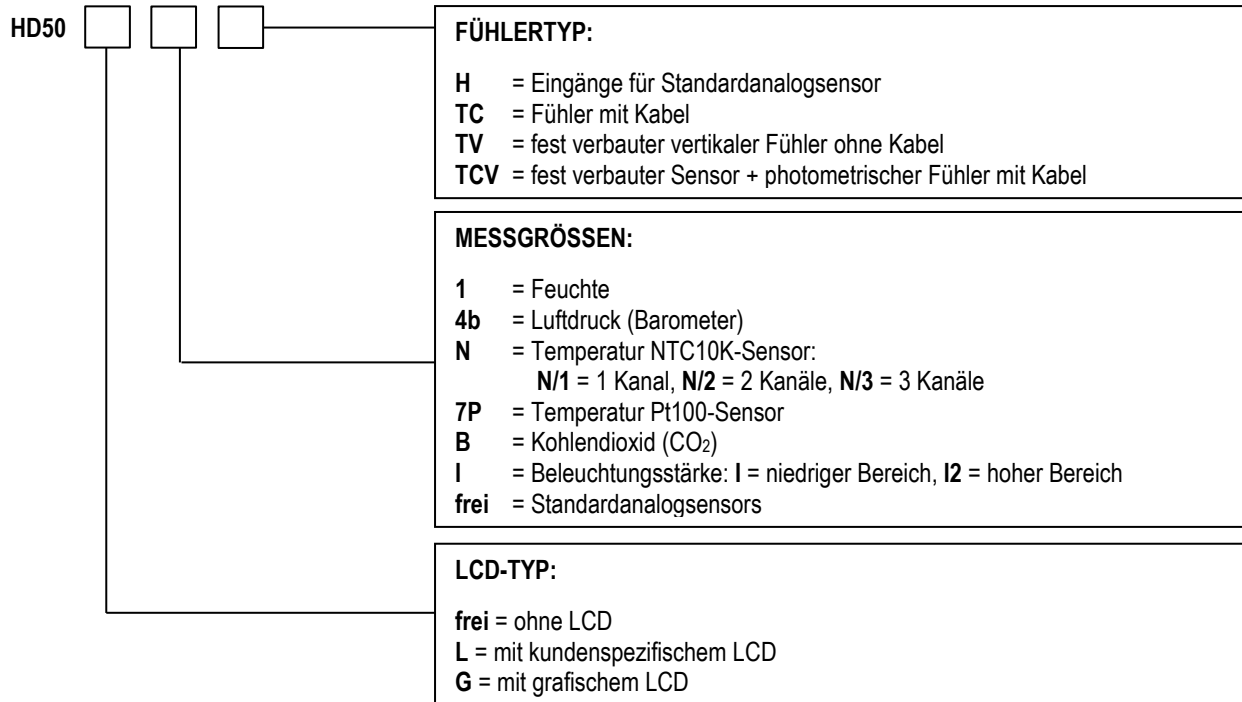
**Spezifikationen der Anschlussleisteneingänge (nur HD50...H):**

<b>Pt100 / Pt1000</b>	
Messbereich	-200°C bis +650°C
Auflösung	0,1°C
Genauigkeit	±0,1°C (Sensorfehler ausgeschlossen)
Sensorkoeffizient	$\alpha = 0,00385^\circ\text{C}^{-1}$
Anschluss	2-, 3- oder 4-Leiter
<b>Thermoelement</b>	
Thermoelement Typ	K, J, T, N, E. Die Eingänge sind nicht isoliert, <b>verwenden Sie Thermoelemente mit isolierter Heißlötstelle (hot junction).</b>
Messbereich	Typ K: -200°C bis +1370°C    Typ J: -100°C bis +750°C Typ T: -200°C bis +400°C    Typ N: -200°C bis +1.300°C Typ E: -200°C bis +750°C
Auflösung	0.1 °C
Genauigkeit (Sensorfehler ausgeschlossen)	Typ K: ±0,1°C (<600°C)    Typ J: ±0,1°C ±0,2°C (>600°C)        Typ T: ±0,1°C Typ N: ±0,1°C (<600°C) ±0,2°C (>600°C) Typ E: ±0,1°C (<300°C) ±0,2°C (>300°C)
<b>0/4 mA bis 20 mA Eingang</b>	
Shunt-Widerstand	intern (50 Ω)
Auflösung	16 Bit
Genauigkeit	±2 µA
<b>0 mV bis 50 mV, 0 V bis 1 V und 0 V bis 10 V Eingänge</b>	
Eingangswiderstand	100 MΩ
Auflösung	16 Bit
Genauigkeit	±0,01 % f.s.
<b>potentiometrischer Eingang</b>	
Potentiometer	charakteristisch 10 kΩ.
Auflösung	16 Bit
Genauigkeit	±0,01 % f.s.

## BESTELLSCHLÜSSEL

**HD50...** Datenlogger mit integriertem **Web-Server**. Misst, abhängig vom Modell, Temperatur, Feuchte, Luftdruck, Kohlendioxid und Beleuchtungsstärke. Modell zum Anschluss von Standardanalogsensoren ist verfügbar. **Wi-Fi**- und **Ethernet**-Verbindung. Speichert die Messwerte im internen Speicher und sendet die erfassten Daten an eine **FTP**-Adresse, einen **HTTP**-Server (Cloud) und via **Email**. **Optional LCD-Display**. Akustischer Alarm durch internen Summer. Externe 7 V DC bis 30 V DC Stromversorgung. Im Lieferumfang: **Basissoftware HD35AP-S**, ein Flanschpaar für Wandmontage, Adapter vom M8-Anschluss zu den Schraubklemmen zum Anschluss der Stromquelle, Bedienungsanleitung.

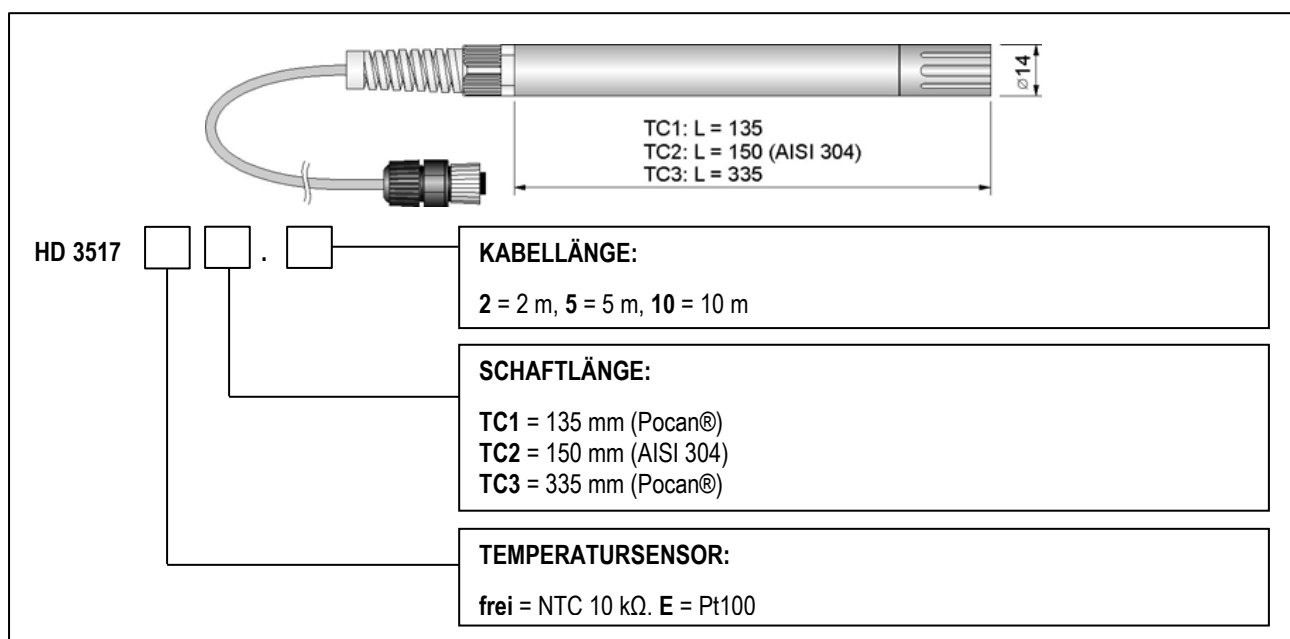
**Externe Fühler, Netzteil SWD10 und Kabel für Stromversorgung CPM8... müssen separat bestellt werden. Das Ethernet-Kabel ist nicht enthalten.**



Anmerkung: bitte beachten Sie die Tabelle mit den verfügbaren Modellen

## kombinierte Fühler für Temperatur und relative Feuchte

**HP3517...** kombinierter Fühler für Temperatur und relative Feuchte. Messbereich Feuchtesensor: 0 % bis 100%. Temperatursensor: NTC10kΩ bei +25°C (HP3517TC...) oder Pt100 (HP3517ETC...). Messbereich NTC10KΩ-Sensor: -40°C bis +105°C. Messbereich Pt100-Sensor: -40°C bis +150°C. Betriebstemperatur Feuchtesensor: -40°C bis +80°C (HD3517TC...) oder -40°C bis +150°C (HP3517ETC...). 4-polige (HD3517TC...) oder 8-polige (HP3517ETC...) M12-Buchse.



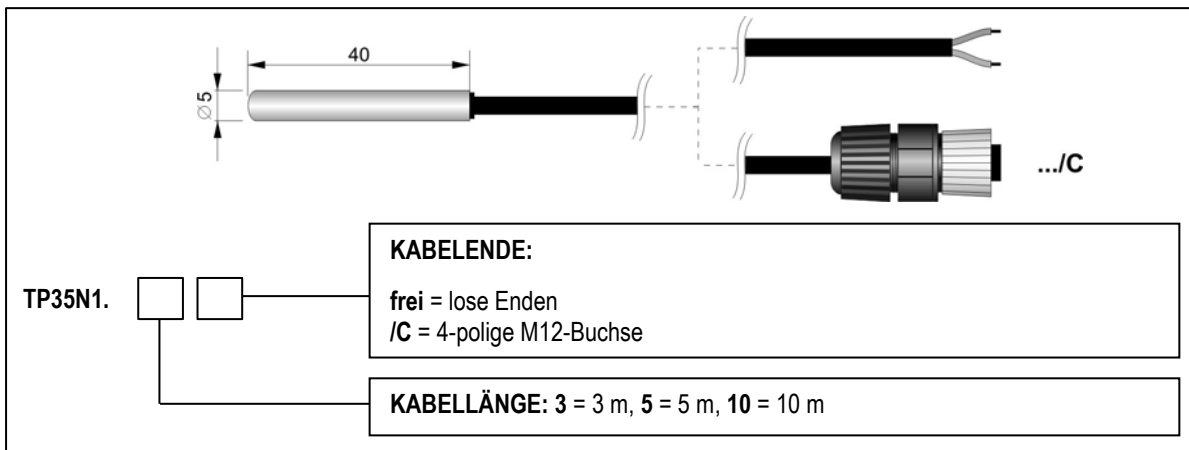
**HD9007A-1** 12-Ring-Schutz vor Sonnenstrahlung. Geliefert mit Halterung.

**HD9007A-2** 16-Ring-Schutz vor Sonnenstrahlung. Geliefert mit Halterung.

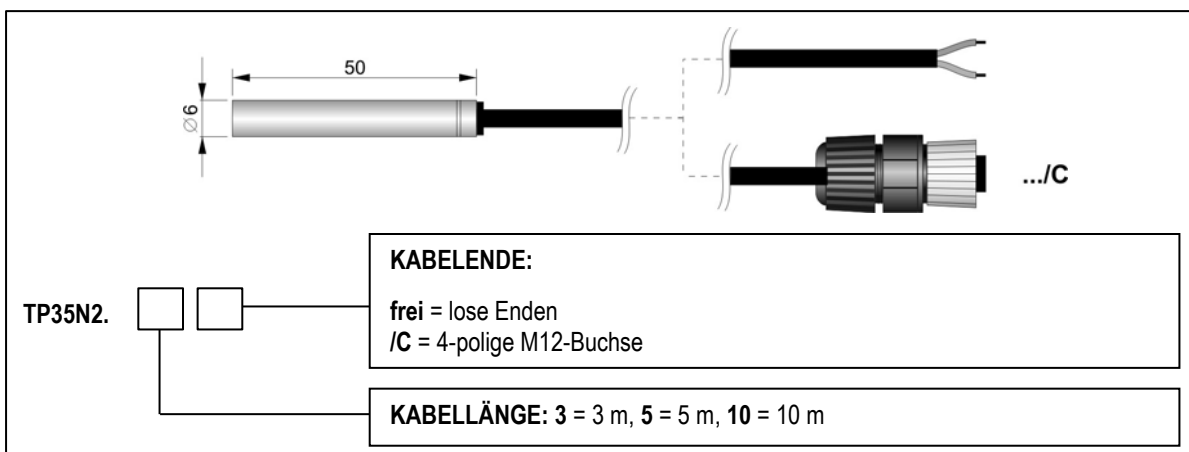
**HD9007T26.2** Befestigung für Sensoren mit  $\varnothing$  14 mm, für den Sonnenstrahlungsschutz HD9007A-1 und HD9007A-2.

### Temperaturfühler mit NTC10k $\Omega$ -Sensor bei +25°C

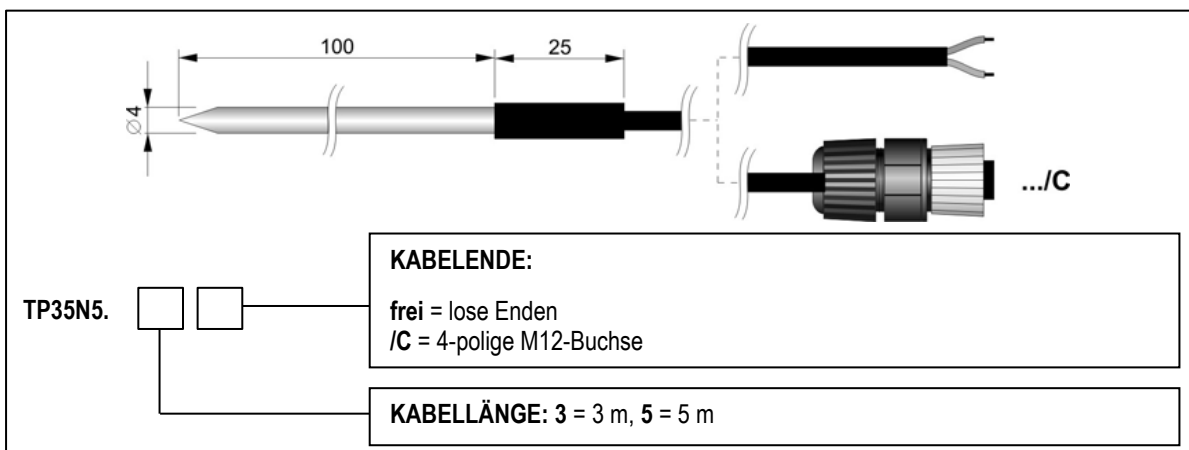
**TP35N1...** Temperaturfühler mit NTC10k $\Omega$ -Sensor. Betriebstemperatur: -20°C bis +75°C. Genauigkeit:  $\pm 0,3^\circ\text{C}$  im Bereich 0°C bis +70°C /  $\pm 0,4^\circ\text{C}$  außerhalb dieses Bereichs. Abmessungen:  $\varnothing$  5 x 40 mm. AISI 316 Edelstahlrohr.



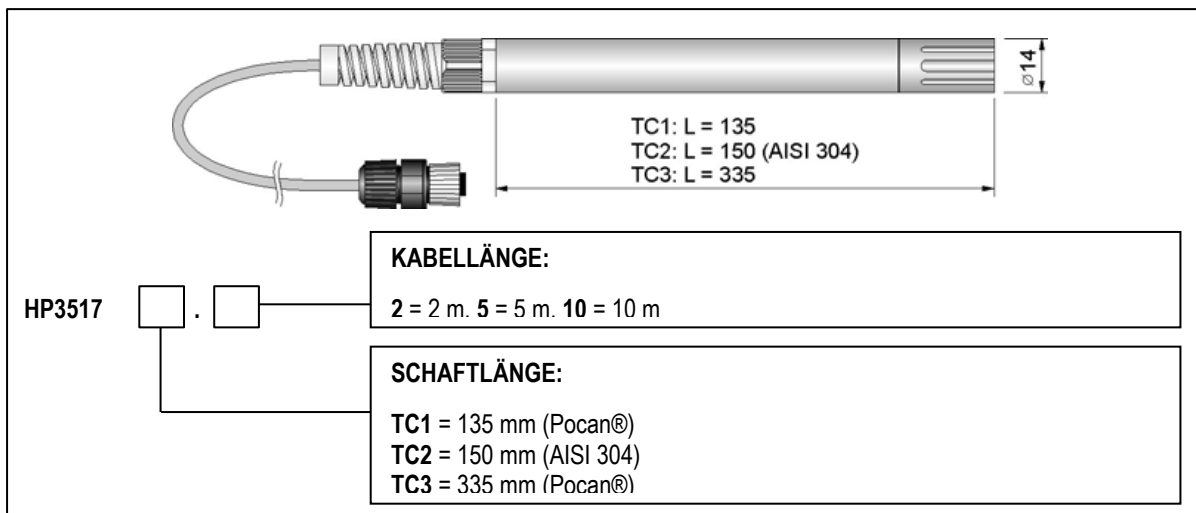
**TP35N2...** Temperaturfühler mit NTC10k $\Omega$ -Sensor. Betriebstemperatur: 0°C bis +75°C. Genauigkeit:  $\pm 0,3^\circ\text{C}$  im Bereich 0°C bis +70°C /  $\pm 0,4^\circ\text{C}$  außerhalb dieses Bereichs. Abmessungen:  $\varnothing$  6 x 50 mm. AISI 316 Edelstahlrohr.



**TP35N5...** Einstechtemperaturfühler mit NTC10k $\Omega$ -Sensor. Betriebstemperatur: -20°C bis +105°C. Genauigkeit:  $\pm 0,3^\circ\text{C}$  im Bereich 0°C bis +70°C /  $\pm 0,4^\circ\text{C}$  außerhalb dieses Bereichs. Abmessungen:  $\varnothing$  4 x 100 mm. AISI 316 Edelstahlrohr.



**HP3507...** Umgebungstemperaturfühler mit NTC10K $\Omega$ -Sensor. Betriebstemperatur: -40°C bis +105°C. Genauigkeit:  $\pm 0,3^\circ\text{C}$  im Bereich 0°C bis +70°C /  $\pm 0,4^\circ\text{C}$  außerhalb dieses Bereichs. Durchmesser 14 mm. 4-polige M12-Buchse.



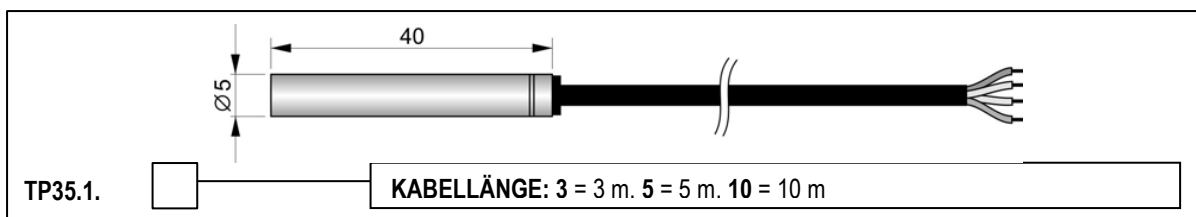
**HD9007A-1** 12-Ring-Schutz vor Sonnenstrahlung. Geliefert mit Halterung.

**HD9007A-2** 16-Ring-Schutz vor Sonnenstrahlung. Geliefert mit Halterung.

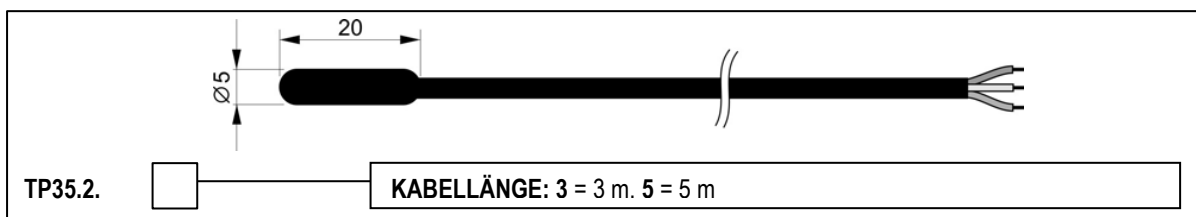
**HD9007T26.2** Befestigung für Sensoren mit  $\varnothing 14$  mm, für den Sonnenstrahlungsschutz HD9007A-1 und HD9007A-2.

#### Temperaturfühler mit Pt100- und Pt1000-Sensor

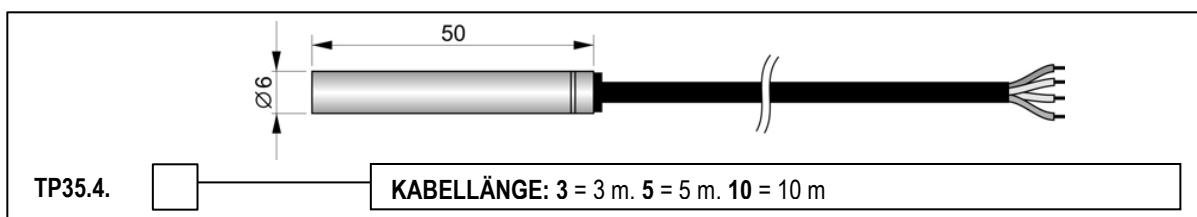
**TP35.1...** Temperaturfühler mit **Pt1000** 1/3 DIN 4-Leiter-Sensor. Betriebstemperatur: -50°C bis +105°C. Abmessungen:  $\varnothing 5 \times 40$  mm. AISI 316 Edelstahlrohr.



**TP35.2...** Temperaturfühler mit **Pt1000** 1/3 DIN 3-Leiter-Sensor. Betriebstemperatur: 0°C bis +70°C. Abmessungen:  $\varnothing 5 \times 20$  mm. Thermoplastischer Gummischlauch.

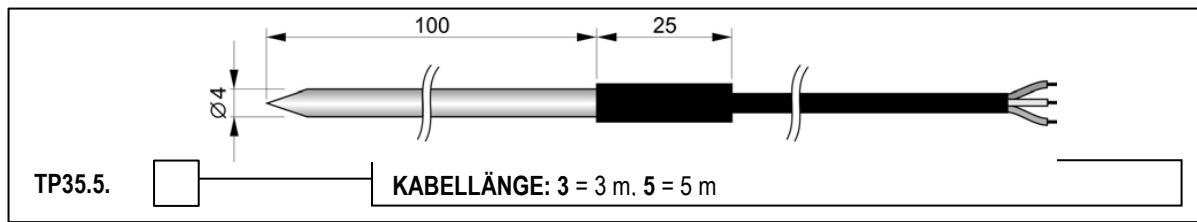


**TP35.4...** Temperaturfühler mit **Pt100** 1/3 DIN 4-Leiter-Sensor. Betriebstemperatur: -50°C bis +105°C. Abmessungen:  $\varnothing 6 \times 50$  mm. AISI 316 Edelstahlrohr.



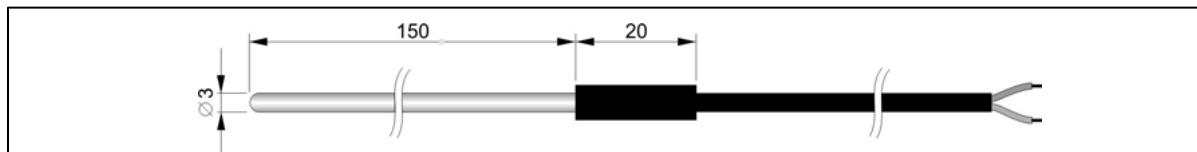


**TP35.5...** Temperaturfühler mit **Pt1000** 1/3 DIN 3-Leiter-Sensor. Betriebstemperatur: -40°C bis +300°C. Abmessungen: Ø 4 x 100 mm. AISI 316 Edelstahlrohr.



### Thermoelementfühler

**TP35K6.5** Typ K Thermoelementtemperaturfühler mit isolierter Heißlötstelle (hot junction). Betriebstemperatur: -50°C bis +750°C. Genauigkeit: Klasse 1 gemäß IEC 60584-2. Abmessungen: Ø 3 x 150 mm. AISI 316 Edelstahlrohr. Kabellänge 5 m (Standard). Kabel mit losen Enden.



### Fühler für Beleuchtungsstärke

**LP 35 PHOT** Photometrischer Fühler zur Messung der Beleuchtungsstärke, CIE photopischer Filter, Spektralempfindlichkeit in Übereinstimmung mit der photopischen Standardkurve, Diffusor für Cosinus-Korrektur. Messbereich: 0,1 Lux bis 200.000 Lux. Kabellänge 5 m.

**LP BL** Basis mit Niveausgleich. Wird auf Anfrage bei der Bestellung mit LP 35 PHOT montiert.

**LP BL3** Verstellbare Wandhalterung für Fühler LP 35 PHOT.

### Zubehör

**HD35AP-S** Zusätzliches Exemplar der Basissoftware HD35AP-S für Systemkonfiguration, Anzeige der Echtzeitmesswerte, Download der Daten in eine Datenbank. Für Windows® Betriebssysteme.

**HD35AP-CFR21** Fortgeschrittene Version der Software HD35AP-S, umfasst, zusätzlich zu den Features der Basissoftware, die Verwaltung des Datenloggersystems in Übereinstimmung mit **FDA 21 CFR Part 11**. Für Windows® Betriebssysteme.

**CPM8.2** Stromversorgungskabel. Länge 2 m. M8-Anschluss an der einen Seite, lose Enden an der anderen.

**CPM8.5** Stromversorgungskabel. Länge 5 m. M8-Anschluss an der einen Seite, lose Enden an der anderen.

**CPM8.10** Stromversorgungskabel. Länge 10 m. M8-Anschluss an der einen Seite, lose Enden an der anderen.

**CPM8.SWD** Adapterkabel zum Anschluss des Netzteils SWD10. M8-Anschluss an der einen Seite, Klinkenbuchse an der anderen.

**SWD10** Stabilisiertes Netzteil 100 V AC bis 240 V AC / 12 V DC - 1 A.

**HD75** Gesättigte Lösung zum Überprüfen der Feuchtefühler bei 75 % r.F., umfasst Ringadapter für Fühler mit Durchmesser 14 mm, Gewinde M12x1.

**HD33** Gesättigte Lösung zum Überprüfen der Feuchtefühler bei 33 % r.F., umfasst Ringadapter für Fühler mit Durchmesser 14 mm, Gewinde M12x1.

**HD11** Gesättigte Lösung zum Überprüfen der Feuchtefühler bei 11 % r.F., umfasst Ringadapter für Fühler mit Durchmesser 14 mm, Gewinde M12x1.

**MINICAN.12A** Stickstoffbehälter für CO<sub>2</sub>-Kalibrierung bei 0 ppm. Volumen 20 Liter. **Mit Einstellventil.**

**MINICAN.12A1** Stickstoffbehälter für CO<sub>2</sub>-Kalibrierung bei 0 ppm. Volumen 20 Liter. **Ohne Einstellventil.**

**HD31.B3A** Adapter für die Kalibrierung von CO<sub>2</sub>-Sensoren mittels des Stickstoffbehälters. Im Lieferumfang: Schlauch, um Instrument mit Behälter zu verbinden.

