



**LP NET 14
NETTOSTRAHLUNGSMESSER**

LP NET 14 ist ein 4-Komponenten Nettostrahlungsmesser zur Messung im Bereich 0,3 µm und 45 µm.

Der Nettostrahlungsmesser besteht aus zwei Pyranometern (eines zur Messung der Globalstrahlung $E_{SW\downarrow}$ und das zweite zur Messung der reflektierten Sonnenstrahlung $E_{SW\uparrow}$) und einem Paar Pyrgeometer (eines zur Messung der vom Himmel emittierten Infrarotstrahlung $E_{FIR\downarrow}$ und das zweite zur Messung der von der Erdoberfläche emittierten Infrarotstrahlung $E_{FIR\uparrow}$).

LP NET 14 ist mit einem Temperatursensor (NTC) ausgestattet.

Für die Messung mit den beiden Pyrgeometern ist die Feststellung der Temperatur erforderlich, da die Bestimmung des fernen Infrarotbereichs aus der Messung des thermophilen Outputs und der Gerätetemperatur abgeleitet wird.

Der Nettostrahlungsmesser ist für den Einsatz im Freien unter sämtlichen Wetterbedingungen geeignet und erfordert kaum Wartung.

2) Arbeitsweise

Die Pyranometer des Gerätes messen Strahlung im Wellenlängenbereich 0,3 µm bis 3,0 µm. Die Pyrgeometer erfassen Strahlung im Bereich zwischen 4,5 µm und 45 µm.

Die Funktionsweise der Pyranometer basiert auf einem Thermosäulensensor, dessen sensible Oberfläche von einer mattschwarzen Farbe überzogen ist, die es dem Gerät erlaubt, bei verschiedenen Wellenlängen nicht selektiv zu sein. Der Spektralbereich der Pyranometer wird durch die Transmission der beiden Glaskuppeln vom Typ K5 bestimmt (siehe Abb. 1).

Strahlungsenergie wird von der schwarzen Oberfläche der Thermosäule absorbiert und erzeugt damit einen Temperaturunterschied zwischen dem Zentrum der Thermosäule (heißer Bereich) und dem Gehäuse des Pyranometers (kalter Bereich). Dank des Seebeck-Effekts wird der Temperaturunterschied zwischen der heißen und der kalten Stelle in eine Potentialdifferenz konvertiert.

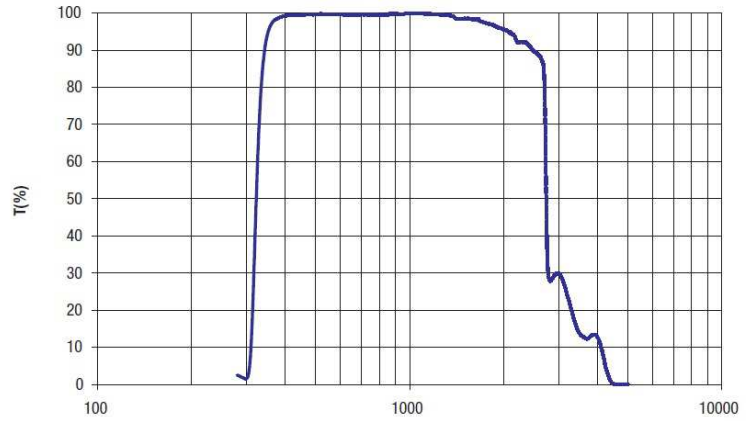


Abbildung 1: Relative spektrale Empfindlichkeit der LP NET Pyranometer.

Auch die Arbeitsweise der Pyrgeometer basiert auf einer Thermosäule. Um diese zu schützen, werden Siliziumscheiben verwendet. Silizium ist durchlässig für Wellenlängen größer 1,1 µm. Daher befindet sich auf der Innenseite des Fensters ein Filter, der Strahlung bis 4,5-5 µm blockiert. Die äußere Siliziumoberfläche, die der Witterung ausgesetzt ist, ist mit einer kratzfesten Beschichtung überzogen (DLC), um Widerstandskraft und Haltbarkeit unter allen Wetterbedingungen zu gewährleisten. Die kratzfesten Beschichtung ermöglicht ein risikofreies Putzen der Oberfläche. Abbildung 2 zeigt die Transmission des Siliziumfensters gemäß den Wellenlängenvariationen:

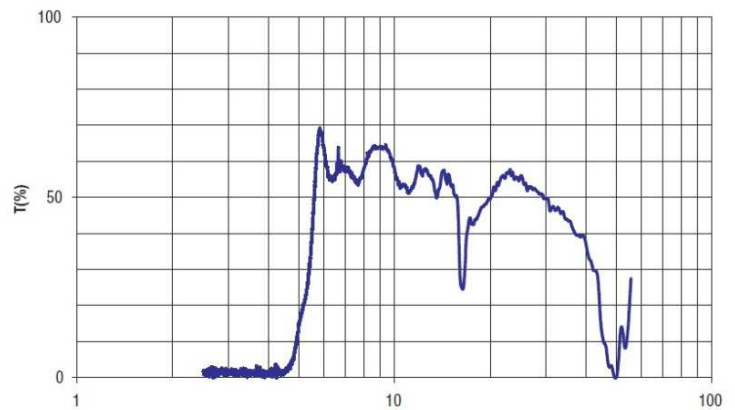


Abbildung 2: Transmission des Siliziumfensters.

Strahlungsenergie wird von der Oberfläche der geschwärzten Thermosäule absorbiert bzw. abgestrahlt, was zu einem Temperaturunterschied zwischen der Thermosäule (heißer Bereich) und dem Gehäuse des Pyrgeometers (kalter Bereich) führt. Die Temperaturdifferenz zwischen dem heißen und dem kalten Bereich wird durch den Seebeck-Effekt in eine Potentialdifferenz umgewandelt.

Wenn die Temperatur des Pyrgeometers höher ist als die Strahlungstemperatur des Teils des Himmels, der vom Pyrgeometer eingerahmt wird, strahlt die Thermosäule Energie ab und das Ausgangssignal ist negativ (typisch bei klarem Himmel). Der umgekehrte Fall tritt ein, wenn die Pyrgeometertemperatur niedriger ist als die des eingefassten Himmelsabschnitts. Das Signal ist dann positiv (typisch bei Bewölkung). Daher ist neben dem Ausgangssignal der Thermosäule auch die Kenntnis der Pyrgeometertemperatur notwendig, um die Infrarotstrahlung des Bodens ($E_{FIR\downarrow}$) zu bestimmen, wie folgende Formel zeigt:

$$E_{FIR\downarrow} = E_{term.} + \sigma T_B^4$$

$E_{term.}$ = Nettostrahlung (positiv oder negativ), gemessen durch die Thermosäule [$W\ m^{-2}$], der Wert wird mittels der Empfindlichkeit des Gerätes (C) [$\mu V/(W\ m^{-2})$] und des Ausgangssignals (U_{emf}) berechnet, siehe Formel 2:

$$E_{term.} = \frac{U_{emf}}{C}$$

σ = Stefan-Boltzmann-Konstante ($5,6704 \times 10^{-8}\ W\ m^{-2}\ K^4$)

T_B = Pyrgeometertemperatur (K), erhalten durch NTC (10 kΩ) Widerstand. In Tabelle 1 der Bedienungsanleitung sind die Widerstandswerte gemäß der Temperatur (für Werte zwischen -25°C und +55°C) aufgelistet.

Der erste Term von Formel 1 repräsentiert die Nettostrahlung, genauer gesagt die Differenz zwischen der Infrarotstrahlung des Bodens und der Emission des Pyrgeometers. Der zweite Term stellt die von einem Objekt emittierte Strahlung bei einer Temperatur T_B dar.

3) Installation und Montage des Nettostrahlungsmessers:

Vor der Installation des Nettostrahlungsmessers muss die Kartusche mit Kieselgelkristallen aufgefüllt werden. Das Kieselgel hat die Aufgabe, Feuchtigkeit im Gerät zu absorbieren; unter bestimmten klimatischen Verhältnissen kann diese Feuchtigkeit zu Kondensation auf der Innenseite des Siliziumfensters führen. Berühren Sie während des Auffüllens die Kieselgelkristalle nicht mit feuchten Händen. Führen Sie folgende Arbeitsschritte (sofern möglich) in einer trockenen Umgebung durch:

- 1- Schrauben Sie die sechs Schrauben heraus, die die innere Kappe des Strahlungsmessers festhalten.
- 2- Entfernen Sie (wenn vorhanden) die alte Kartusche und den Markierer.
- 3- Öffnen Sie die Hülle, in der das Siliziumgel und der Markierer enthalten sind.
- 4- Führen Sie die Kartusche in das Salzfach ein.
- 5- Führen Sie den Markierer so ein, dass er ohne das Salzfach öffnen zu müssen geprüft werden kann.
- 6- Ziehen Sie die sechs Schrauben fest, stellen Sie sicher, dass die Dichtung korrekt positioniert ist.
- 7- Der Strahlungsmesser ist einsatzbereit.

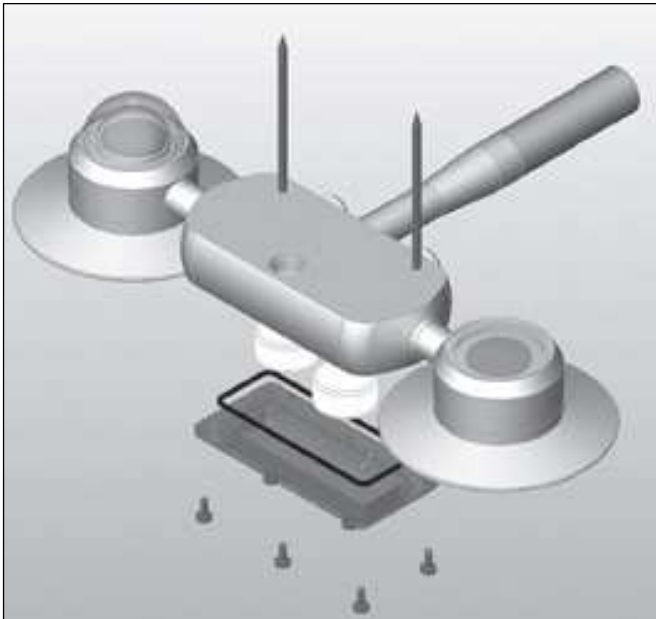


Abbildung 3

- LP NET 14 muss leicht erreichbar sein, um eine periodische Reinigung des Siliziumfensters zu ermöglichen. Außerdem sollte vermieden werden, dass Gebäude, Bäume oder sonstige Hindernisse die horizontale Ebene, in der sich das Gerät befindet, überragen. Falls dies nicht möglich sein sollte, ist es empfehlenswert, einen Standort zu wählen, an dem sich Hindernisse unterhalb von 10° befinden.
- Normalerweise wird das Gerät so platziert, dass das Kabel das Instrument aus der Seite des Nordpols verlässt, wenn es in der Nordhemisphäre verwendet wird; aus der Seite des Südpols, wenn es auf der Südhalbkugel benutzt wird (gemäß der Norm ISO TR9901 und anderer WMO Empfehlungen). In jedem Fall sind diese Empfehlungen vorzuziehen, auch wenn der Schirm benutzt wird.
- Für eine exakte, horizontale Positionierung muss LP NET 14 mit den Befestigungsklammern an einem Stützstab montiert werden (siehe Abb. 4).

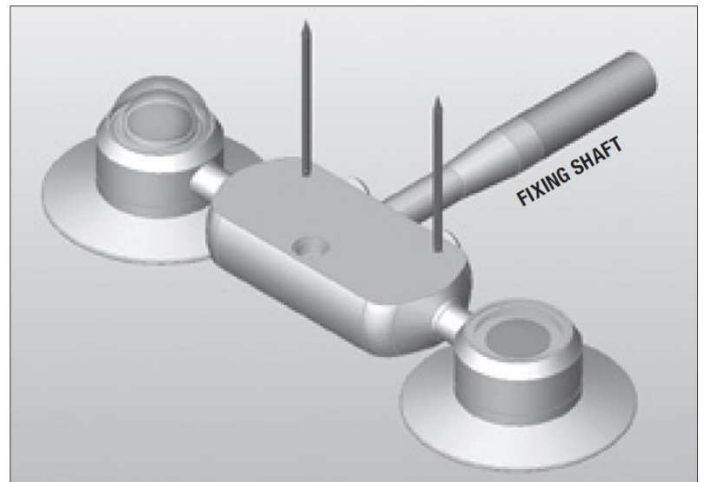
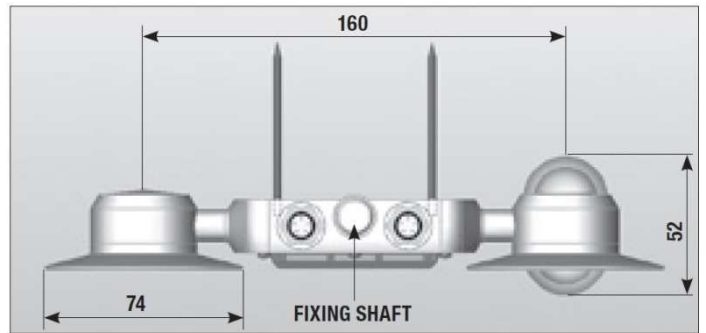


Abbildung 4

4) Elektrische Anschlüsse und Voraussetzungen für elektronisches Auslesen:

- der Strahlungsmesser LP NET 14 benötigt keine Stromquelle
- das Gerät ist mit zwei 8-poligen M12-Steckern ausgestattet
- die optionalen Kabel sind an einer Seite mit einer 8-poligen Buchse versehen; die andere Seite endet mit offenen Drähten. Das Kabel besteht aus UV-resistentem PTFE und sieben geschirmten Drähten. Abbildung 5 und nachfolgende Tabelle zeigen welcher Draht mit welchem Steckerpol korrespondiert:

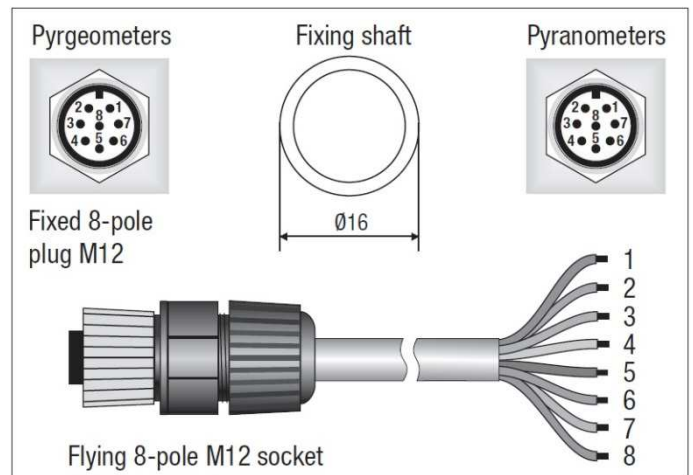


Abbildung 5

Connector	Function		Colour
	Pyregeometers	Pyranometers	
1	$V_{out} (+) E_{FR} \downarrow$	$V_{out} (+) E_{SW} \downarrow$	Red
2	$V_{in} (-) E_{FR} \downarrow$	$V_{in} (-) E_{SW} \downarrow$	Blue
3	screen (\oplus)	screen (\oplus)	Screen
4	NOT CONNECTED		
5	$V_{out} (-) E_{FR} \uparrow$	$V_{out} (-) E_{SW} \uparrow$	Brown
8	$V_{in} (+) E_{FR} \uparrow$	$V_{in} (+) E_{SW} \uparrow$	Green
6	NTC	NOT CONNECTED	White
7	NTC	screen (\oplus)	Black

Tabelle 1: Korrespondenz Pin und Drahtfarbe

Um eine Messung durchzuführen, ist es notwendig, die Signale der vier Thermosäulen und des NTC gleichzeitig zu erfassen.

Zur Messung des Ausgangssignals der Thermosäulen müssen die vier Kanäle mit einem Millivoltmeter oder einem Datenlogger verbunden sein. Um die Funktionen des Strahlungsmessers voll ausschöpfen zu können, beträgt die empfohlene Auflösung des Auslesegerätes 1 µV.

Des Weiteren ist es notwendig, den NTC-Widerstand auszulesen, um die Temperatur der beiden Pyrgeometer zu bestimmen.

Abbildung 6 zeigt die elektrischen Anschlüsse, die nötig sind, um das Signal der vier Thermosäulen und des NTC auszulesen.

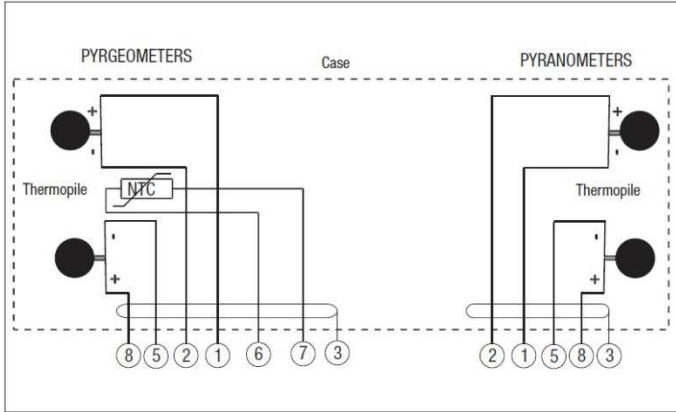


Abbildung 6

5) Wartung

Zur Gewährleistung einer hohen Messgenauigkeit ist erforderlich das Siliziumfenster und die Glaskuppeln des Strahlungsmessers stets sauber zu halten. Je häufiger Reinigungen durchgeführt werden, desto besser ist die Genauigkeit der Messungen. Die Reinigung erfolgt mit gewöhnlichen Tüchern, die zur Säuberung von Kameraobjektiven verwendet werden und Wasser. Wenn eine Reinigung so nicht möglich ist, verwenden Sie reinen Ethyl-Alkohol. Nach dem Einsatz von Alkohol ist es notwendig die Kuppeln nochmals mit Wasser zu säubern.

Aufgrund der starken Temperaturschwankungen zwischen Tag und Nacht ist es möglich, dass sich Kondenswasser im Inneren der Pyrgeometer und der Pyranometer bildet (insbesondere auf dem Siliziumfenster); in diesem Fall sind die Messergebnisse falsch. Um die Kondensation zu minimieren, befindet sich eine Kartusche mit absorbierendem Kieselgel in den Pyrgeometern.

Die Effizienz der Kieselgelkristalle nimmt durch zunehmende Absorption von Feuchtigkeit mit der Zeit ab. In Abhängigkeit von den Umweltbedingungen, denen das Gerät ausgesetzt ist, schwankt die Dauer des effektiven Einsatzes von Kieselgel zwischen 4 und 12 Monaten. Um schnell und einfach den Status des Salzes zu prüfen, befindet sich am Boden jeder Kammer ein Markierer, der leicht zu sehen ist. Wenn dieser die Anwesenheit von Feuchtigkeit anzeigt, sollte das Salz ausgetauscht werden. Hagel bestimmter Intensität und Dimension kann das Siliziumfenster beschädigen. Daher wird empfohlen, nach heftigen Stürmen mit Hagel den Zustand des Fensters zu prüfen.

6) Kalibration und Messung:

Jeder Pyranometer und Pyrgeometer des Gerätes wird separat kalibriert. Der Kalibrationsfaktor **S** wird in µV/(Wm⁻²) angegeben.

- Nach Messung der Potentialdifferenz (DDP) am Sensorausgang lässt sich die Strahlung E_e mit folgender Formel berechnen:

$$E_e = DDP / S$$

wenn:

E_e: zeigt die Strahlung an in W/m²

DDP: zeigt die Potentialdifferenz an in µV und wird mit einem Multimeter gemessen

S: zeigt den Kalibrationsfaktor an in µV/(Wm⁻²), auf dem Etikett des Nettostrahlungsmessers (des Weiteren ist der Kalibrationsfaktor auf dem Kalibrationsreport zu finden)

Jeder Nettostrahlungsmesser ist werkskalibriert und besitzt seinen eigene Kalibrationsfaktor.

Die Messung mit den beiden Pyrgeometern muss wie folgt durchgeführt werden: Mittels des NTC-Widerstands R_{NTC} [ohm] ist es möglich, mit folgender Formel die Pyranometertemperatur (T_b) herzuleiten:

$$\frac{1}{T_b} = a + b \cdot \log(R_{NTC}) + c \cdot (R_{NTC})^3$$

wenn:

a = 10297,2 x 10⁻⁷

b = 2390,6 x 10⁻⁷

c = 1,5677 x 10⁻⁷

Die Temperatur wird in Kelvin angegeben.

Die Werte zwischen -25°C und +58°C sind in Tabelle 2 aufgelistet; um die Werte in Kelvin zu erhalten, benutzen Sie die entsprechende Umwandlung.



T [°C]	R _{NTC} [Ω]	T [°C]	R _{NTC} [Ω]	T [°C]	R _{NTC} [Ω]
-25	103700	3	25740	31	7880
-24	98240	4	24590	32	7579
-23	93110	5	23500	33	7291
-22	88280	6	22470	34	7016
-21	83730	7	21480	35	6752
-20	79440	8	20550	36	6499
-19	75390	9	19660	37	6258
-18	71580	10	18810	38	6026
-17	67970	11	18000	39	5804
-16	64570	12	17240	40	5592
-15	61360	13	16500	41	5388
-14	58320	14	15810	42	5193
-13	55450	15	15150	43	5006
-12	52740	16	14520	44	4827
-11	50180	17	13910	45	4655
-10	47750	18	13340	46	4489
-9	45460	19	12790	47	4331
-8	43290	20	12270	48	4179
-7	41230	21	11770	49	4033
-6	39290	22	11300	50	3893
-5	37440	23	10850	51	3758
-4	35690	24	10410	52	3629
-3	34040	25	10000	53	3505
-2	32470	26	9605	54	3386
-1	30980	27	9228	55	3386
0	29560	28	8868	56	3271
1	28220	29	8524	57	3161
2	26950	30	8195	58	3055

Tabelle 2: NTC-Widerstandswerte als Funktion der Temperatur

Nach der Bestimmung der Pyrgeometertemperatur in Kelvin und des Ausgangssignals der Thermosäule U_{emf} [μ V] lässt sich mittels nachfolgender Formel die Strahlung E_{FIR} [W/m^2] berechnen:

$$E_{FIR} \downarrow = \frac{U_{emf}}{C} + \sigma \cdot T_B^4$$

wenn:

C: Kalibrationsfaktor des Pyrgeometers [μ V/(W/m^2)]; zu finden auf dem Kalibrationsreport

σ : Stefan-Boltzmann-Konstante ($5,6704 \times 10^{-8} Wm^{-2} K^{-4}$)

Jeder Pyrgeometer ist individuell werkskalibriert und durch seinen Kalibrationsfaktor gekennzeichnet.

Die Kalibration des Pyrgeometers wird draußen durchgeführt und erfolgt durch einen Vergleich mit einem durch das World Radiation Centre (WRC) kalibrierten Pyrgeometer.

Die beiden Instrumente führen für einige Tage und Nächte Messungen im Freien unter klarem Himmel durch. Die Daten, die durch einen Datenlogger erhalten werden, werden dann weiter verarbeitet, um den Kalibrationsfaktor zu erhalten.

Um die Funktionen von LP NET 14 voll ausschöpfen zu können, wird empfohlen, die Kalibration alle ein bis zwei Jahre durchzuführen (Das Kalibrationsintervall hängt hierbei von der gewünschten Messgenauigkeit und den Umgebungsbedingungen des Standortes ab).

7) Technische Daten

PYRANOMETER

Pyranometer gemäß ISO 9060

Typische Sensibilität:	10 μ V/(W/m^2)
Impedanz:	33 Ω ...45 Ω
Messbereich:	0 W/m^2 bis 2000 W/m^2
Sichtbereich:	2π sr
Spektralbereich:	305 nm bis 2.800 nm (50 %)
Kuppeltransmission:	335 nm bis 2.200 nm (95 %)
Betriebstemperatur:	-40°C bis +80°C

PYRGEOMETER

Typische Sensibilität:	5 μ V/(W/m^2) bis 10 μ V/(W/m^2)
Impedanz:	33 Ω bis 45 Ω
Messbereich:	-300 W/m^2 bis +300 W/m^2
Sichtbereich:	160°
Spektralbereich:	5,5 μ m bis 45 μ m (50 %)
Betriebstemperatur:	-40°C bis +80°C

BESTELLSCHLÜSSEL

LP NET 14: Nettostrahlungsmesser ausgestattet mit:

Klemme $\varnothing=16$ mm, Länge 400 mm, zwei Vogel-Spikes, zwei Einheiten Mit Trocknungsmittel (bestehend aus 5 Kartuschen mit Kieselgel und einem Markierer), Wasserwaage, zwei 8-polige M12-Stecker, Kalibrationsreport.

ZUBEHÖR

LPG2: Zwei Einheiten bestehend aus zwei Kartuschen mit Kieselgel.

CPM12AA8.5: Kabel mit 8-poliger M12-Buchse, Länge 5 m.

CPM12AA8.10: Kabel mit 8-poliger M12-Buchse, Länge 10 m.

