

Drucktransmitter EPS1



- 4..20 mA-Zweileiter-Druckmessumformer
- Keramikmesszelle aus Al₂O₃
- Druckzelle vor mechanischer Beschädigung geschützt
- Stufenlos drehbarer Kabelabgang für saubere Ausrichtung

Merkmale

Der Druckmessumformer EPS1 misst statische und dynamische Drücke in Flüssigkeiten und Gasen. Die robuste Ganzmetallausführung macht ihn in der Industrie universell einsetzbar.

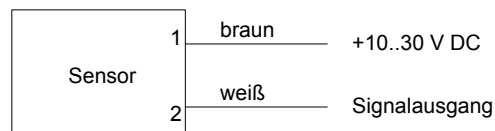
Der Druckmessumformer besteht aus einer Messzelle (vier Dehnungsmessstreifen in Dickschichttechnologie auf ein Keramiksubstrat aufgebracht) und der Auswertelektronik. Diese wandelt das Brückensignal in ein druckproportionales 4..20 mA-Signal. Die Druckzelle ist durch eine Bohrung von 8 mm Durchmesser mit dem Medium verbunden und ist durch diese Bauweise vor mechanischer Beschädigung sicher geschützt.

Technische Daten

Sensor	Keramikmesszelle mit Messbrücke in Dickschicht-Technologie			
Anschlussart	Außengewinde G 1/2 A oder G 1/4 A			
Messbereiche und Druckfestigkeit	Bereich*		Überdruck**	Berstdruck
	bar	psi		
	0.. 1	0... 14,5	5	6
	0.. 2	0... 29,0	5	6
	0.. 5	0... 72,5	7,5	15
	0.. 10	0... 145	15	30
	0.. 20	0... 290	30	60
	0.. 50	0... 725	75	150
	0..100	0...1450	150	250
	*Andere Messbereiche auf Anfrage Alle Druckangaben relativ (Differenzdruck zur Umgebung)			
	**Die Drucktransmitter dürfen max. 1 sec. mit dem spezifizierten Überdruck belastet werden.			
Messunsicherheit	±1 % vom Endwert; zzgl. 0,05 %/K bei < 0 °C und > 60 °C			
Wiederholgenauigkeit	±0,5 % vom Endwert			
Medientemperatur	-20..+80 °C (mit Option Schwannenhals max. 120 °C)			
Umgebungstemperatur	-20..+70 °C			

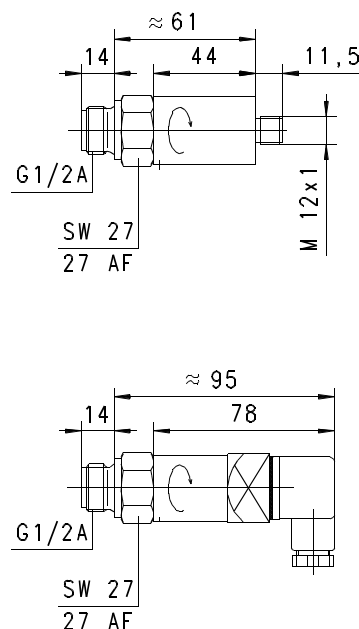
Lagertemperatur	-20..+80 °C
Medien	Flüssigkeiten und Gase
Werkstoff medienberührt	Fühler 1.4571, Al ₂ O ₃ , FKM
Werkstoffe nicht medienberührt	CW614N, PP, NBR
Versorgungsspannung	10..30 V DC ±10 %
Analogausgang	4..20 mA Zweileiter
Last	max. 800 Ohm bei 24 V (100 Ohm bei 10 V/1,1 kOhm bei 30 V, linear zur Betriebsspannung)
Elektr.-Anschluss	für Rundsteckverbinder M12x1, 4-polig oder Stecker DIN 43650-A / ISO 4400
Verpolungssicher	ja
Schutzart	IP 67 Rundsteckverbinder IP 65 Stecker DIN 43650-A / ISO 4400
Gewicht	ca. 0,25 kg
Konformität	CE

Anschlussbild

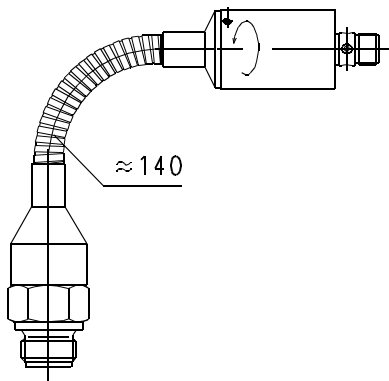


Vor der Elektroinstallation ist sicherzustellen, dass die Versorgungsspannung den Datenangaben entspricht.

Abmessungen



Option "Schwanenhals" für höhere Temperaturen



Handhabung und Betrieb

Montage

Die Druckmessumformer werden mit geeignetem Dichtmaterial (z.B. Klingerit) in einen Stutzen oder in ein T-Stück der Rohrleitung eingeschraubt. Durch den Einbau des Druckmessers sollte es zu keiner wesentlichen Querschnittveränderung im Rohrsystem kommen. Zum Festziehen des Druckmessers ist nur der dafür vorgesehene Sechskantschlüssel (SW27) zu verwenden.

Einbauorte mit hohen Druckschlägen (siehe Überlastungsgrenze) sind zu vermeiden.

In Hochtemperaturlausführung mit biegbarem Schwanenhals kann der Druckmessumformer bis zu einer Medientemperatur von 120 °C betrieben werden.

Bestellschlüssel

EPS1 - 1. 2. 3. 4. 5. 6. 7.

○ = Option

1. Messbereich	
001	0.. 1 bar
002	0.. 2 bar
005	0.. 5 bar
010	0.. 10 bar
020	0.. 20 bar
050	0.. 50 bar
100	0.. 100 bar
200	0..200 bar (auf Anfrage)
400	0..400 bar (auf Anfrage)
2. Druckart	
R	Relativdruck
3. Anschlusswerkstoff	
K	Edelstahl 1.4571
4. Mechanischer Anschluss	
008	G 1/4
015	G 1/2
5. Mechanischer Anschluss	
H	Außengewinde
6. Elektronischer Anschluss	
S	Für Rundsteckverbinder M12x1, 4-polig
B	<input type="checkbox"/> Stecker DIN 43650-A / ISO 4400
7. Option	
H	<input type="checkbox"/> Ausführung mit Schwanenhals

Zubehör

- Kabel / Rundsteckverbinder (K04...KB04...)
Weitere Informationen erhalten Sie unter „Zubehör“
- Auswertelektronik OMNI-TA