

Elektronischer Druckschalter PSD30



- Messbereich von 1..600 bar
- Anzeige für aktuellen Druck, Min/Max-Wert Speicher
- Manipulationsgeschützt durch Passwortabfrage
- Verschieden Schaltfunktionen programmierbar

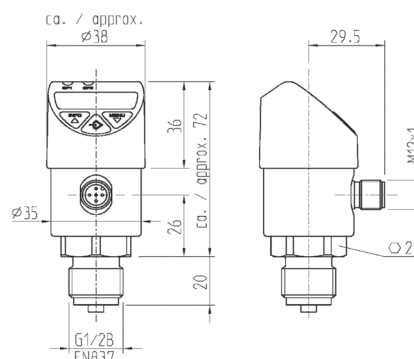
Merkmale

Der Druckschalter PSD30 dient zur Erfassung und Überwachung von Systemdrücken bei nicht explosiven Gasen und nicht kristallisierenden Flüssigkeiten. Dazu stehen 2 kontaktlose Alarmausgänge zur Verfügung. Einstellbare Schaltverzögerungen filtern kurze Druckspitzen heraus. Ein zusätzlicher Analogausgang bietet die Möglichkeit einer externen Signalauswertung z.B. in einem Regelkreis.

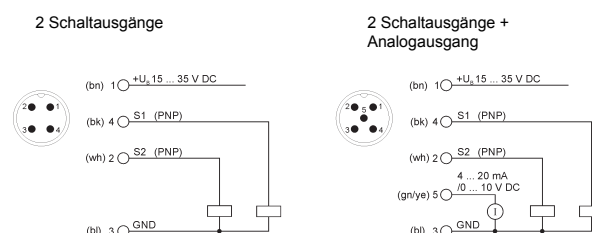
Technische Daten

Hilfsenergie	
Hilfsspannung	: 15..30 V DC
Stromaufnahme	: max. 100 mA
Messstofftemperatur	: -20..+80 °C
Umgebungstemp.	: -20..+85 °C
Kompensierter Temperaturbereich : 0..80 °C (auf diesen Temperaturbereich beziehen sich Angaben zur Genauigkeit)	
CE-Konformität	: EN 61326-1:2013, EN61326-2-3:2013
Display	: LED rot 9 mm
Anzeigeumfang	: 4 Digit, um 180° drehbar
Genauigkeit	: ≤1% ±1 Digit
Alarmausgänge	: 2 x Transistor PNP Öffner/Schließer
Schaltspannung	: $U_B - 1,5 V$
Schaltstrom	: 0,7 A pro Alarmausgang, mit elektronischer Strombegrenzung
Ausgleichszeit (t90)	: ≤ 10 ms
Genauigkeit	: ≤ 1,0 % der Spanne
Analogausgang	: 0/4..20 mA, frei programmierbar und skalierbar
Bürde	: $RA \leq (U_B - 8 V) \div 0,02 A$, (max. 500 Ω)
Genauigkeit	: ≤0,5 % der Spanne
Gehäuse	: Unterteil Stahl 316L, Kopf Kunststoff PBT Drehbereich 300°
Messstoffber. Teile	: Prozessanschluss 316L, Sensor 316L (ab 0..10 bar rel. 13-8PH), Dichtung NBR
Bedienpanel	: Polyester
Gewicht	: max. 280g
Anschluss	: Rundsteckverbinder M12 x 1; 5 pol. gerade oder winklig
Schutzart	: IP67

Abmessungen



Anschlussbilder



Bestellschlüssel

PSD30 - 1. - 2. - 3. - 4. - 5.

1. Schaltausgang	
2T	2 Schaltausgänge PNP Transistor
2. Analogausgang	
00	ohne Analogausgang
AO	Analogausgang 0/4..20 mA, 3-Leitertechnik
3. Prozessanschluss	
G1/4A	Außengewinde
G1/2B	Außengewinde
G1/4X	Innengewinde
4. Option	
00	Ohne Option
ABS	Absolutdruckmessung
5. Messbereiche [bar]	
1/ 1,6/ 2,5/ 4/ 6/ 10/ 16/ 25/ 40/ 60/ 100/ 160/ 400/ 600	
Zubehör	Anschlusskabel m. 5-pol. Kupplungsstecker, IP67, Leitungsende offen
SKM5E-02	2 m lang
SKM5E-05	5 m lang
SKM5E-10	10 m lang
SKM5EW-02	2 m lang
SKM5EW-05	5 m lang
SKM5EW-10	10 m lang

Anschlusskabel

