

Druckschalter PH1



- Einstellbarer Schalterpunkt
- Einstellbare Hysterese
- Umschaltkontakt
- Stecker DIN 43650-A
- Seitlicher Kabelabgang

Merkmale

Mechanischer Druckwächter bei dem mit einer Feder eine Membran oder ein Kolben vorgespannt wird. Zwei Einstellschrauben ermöglichen die Verstellung des Schalterpunktes und der Hysterese.

Technische Daten

Schalter	mechanischer Schalter	
Anschlussart	Für Vakuumschalter Druckbereich -0,85..-0,15 bar rel.	G ¹ / ₈ B; G ¹ / ₄ B
	Für Membran-und Kolben-Druck- schalter Schaltbereiche 0,2..2 bar rel. bis 30...320 bar rel.	R ¹ / ₄ ; G ¹ / ₄ B; G ¹ / ₈ B; 1/4NPT; 1/8NPT; M10x1
Schaltbereich	-0,85..320 bar	Details siehe Tabelle „Bereiche“
Druckfestigkeit	PS 20bar/60bar/ 350 bar	
Toleranz	Schaltbereich -0,85..-0,15 bar rel.	Richtwert ±0,05 bar bei +20°C
	Schaltbereich 0,2..320 bar rel.	Max. ±2% bezogen auf Bereichsendwert bei 20°C
Hysterese	Schaltbereich -0,85..-0,15 bar (Vakuumschalter)	Richtwert 150..350 mbar (einstellbar)
	Schaltbereiche 0,2..+16 bar rel. (Membran-Druck- schalter)	Richtwert 0,1 bar +5..20 % vom Schalterpunkt (einstellbar)
	Schaltbereiche 10..320 bar rel. (Kolben- Druckschalter)	Richtwert 5 bar +5..15 % vom Schalterpunkt (einstellbar)

Medien-/ Umgebungs- temperatur	Dichtung: NBR Tieftemperatur-NBR Viton EPDM FVMQ	-20..+80 °C -40..+80 °C 0..+100 °C -40..+100 °C -40..+100 °C
Medien	Wasser, Öle, Gase	
Anschlussbild	Wechsler Nr. 0.467	
Schaltspannung	Max. 250 VAC	
Schaltstrom	Max. 4 A (2 A induktiv)	
Schutzklasse	1 - Schutzleiteranschluss	
Schutzart	IP 65	
Elektr.-Anschluss	Stecker DIN 43650-A/ ISO 4400 mit Schraubklemmen im Stecker	
Werkstoffe medienberührt	Membran- Druckschalter: Stahl verzinkt oder Edelstahl (1.4305) Dichtung NBR NBR oder EPDM oder Viton, FVMQ	Kolben- Druckschalter: Stahl verzinkt oder Edelstahl (1.4305) Dichtung NBR NBR oder EPDM oder Viton Kolben PTFE
Werkstoffe nicht medienberührt	PA 6.6, NBR	
Gewicht	0,15kg	
Einbaulage	Einbaulage beliebig	

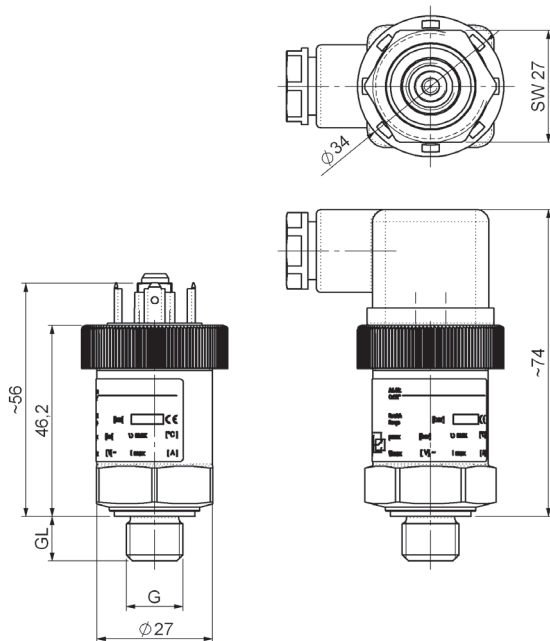
Bereiche

Schaltbereich bar (rel.)	Typ	Druckfestigkeit PS bar	Funktionsprinzip
- 0,85..-0,15	001	20	Membran
0,2..2	002	60	
0,5..8	008		
1..16	016		
10..30	030	350	Kolben
10..80	080		
10..120	120		
10..160	160		
20..200	200		
20..250	250		
30..320	320		

Aussengewinde

Außengewinde G ¹ / ₈ B; G ¹ / ₄ B Optional: G ¹ / ₂ B Innengewinde: G ¹ / ₄	ISO228-1
Optional: 7/16-20 UNF BOSS	SAEJ514 E ANSI/ASME B1.1
R ¹ / ₈ ; R ¹ / ₄ ; R ³ / ₈	ISO7
1/8 NPT; 1/4 NPT	ANSI/ASME B1.20.1
M10x1	DIN13-5

Abmessungen



Handhabung und Betrieb

Hinweise

- Bei verschmutzten Medien Filter vorsehen
- Bei aggressiven Medien Beständigkeit prüfen, kein VE-Wasser.
- Die Lieferung erfolgt mit Gegenstecker.

Drehmomente und Gewindelängen der Fluidanschlüsse:

R 1/4, G 1/4, 1/4NPT 20-25 Nm 12 mm

G 1/8, 1/8NPT, M10x1 15-20 Nm 10 mm

Einstellung

- Den Stecker lösen und abziehen. Mit den Verstellerschrauben den gewünschte Schaltwert mithilfe eines Innensechskantschlüssels SW2 (Schraube mittig) und die Hysterese mithilfe eines Längsschlitzschraubendrehers 2,5x0,4 (Schraube seitlich) einstellen. Eine Drehung nach rechts erhöht den jeweiligen Wert. Danach den Stecker wieder auf das Gerät aufstecken und die Befestigungsschraube festziehen.



Bestellschlüssel

PH1 - 1. 2. 3. 4. 5. 6.

1. Schaltbereich	
001	- 0,85..-0,15 bar
002	0,2..2 bar
008	0,5..8 bar
016	1..16 bar
030	10..30 bar
080	10..80 bar
120	10..120 bar
160	10..160 bar
200	20..200 bar
250	20..250 bar
320	30..320 bar
2. Anschlusswerkstoff	
K	Edelstahl
S	Stahl
3. Anschlussgröße	
004A	G 1/8B
008H	R 1/4
008A	G 1/4B
009H	NPT 1/8 kein Edelstahl
011A	M10x1 kein Edelstahl
012H	NPT 1/4
4. Drehbarkeit	
0	starr
5. Elektrischer Anschluss	
B	Stecker DIN 43650-A
6. Dichtung	
N	NBR
T	Tiefemperatur NBR
E	EPDM
V	Viton (nur bei Kolbenausführung)
F	FVMQ

Optionen

- Werksseitige Einstellung des Schaltpunktes sowie der Hysterese auf fallenden oder steigenden Druck.