



**Universalanzeige für
4-20mA bzw. 0-10V - Messumformer**

**GIA 010 N - ex
GIA 0420 N - ex**

Ab Version 1.0

Bedienungsanleitung



WEEE-Reg.-Nr. DE93889386



Inhaltsverzeichnis

1	BESTIMMUNGSGEMÄÙE VERWENDUNG	2
2	ALLGEMEINER HINWEIS	3
3	SICHERHEITSHINWEISE	3
3.1	Ex-SCHUTZ	3
3.2	ALLGEMEINE SICHERHEITSHINWEISE	3
3.3	QUALIFIZIERTES PERSONAL.....	4
4	ENTSORGUNGSHINWEISE	4
5	ELEKTRISCHER ANSCHLUSS	4
5.1	ANSCHUSSBELEGUNG	4
5.1.1	Anschlussbeispiele für Schaltausgang.....	5
5.1.2	GIA 0420 N - ex: Schalten eines Alarm-Gerätes	5
5.1.3	GIA 010 N - ex: Schalten eines Alarm-Gerätes	5
6	KONFIGURATION	6
7	SCHALTPUNKTE BZW. ALARMGRENZEN EINSTELLEN	8
8	OFFSET- UND STEIGUNGSKORREKTUR	9
9	MIN-/MAX-WERTSPEICHER	9
10	FEHLER- UND SYSTEMMELDUNGEN	10
11	TECHNISCHE DATEN	11
	ANHANG A: EG-KONFORMITÄT SERKLÄRUNG	12
	ANHANG B: EG-BAUMUSTERPRÜFBESCHEINIGUNG	13

1 BestimmungsgemäÙe Verwendung

Das GIA 0420 N - ex bzw. GIA 010 N - ex ist ein universell einsetzbares, mikroprozessorgesteuertes Anzeigegerät.

Das Gerät besitzt entsprechend seiner Type einen Eingang mit Anschlussmöglichkeiten für:

- Normsignal 4 – 20 mA (GIA 0420 N - ex)
- Normsignal 0 – 10 V (GIA 010 N - ex)

Die Anzeige des Messwertes erfolgt auf einem 4-stelligen LCD-Display mit einem maximalen Anzeigebereich von -1999 bis +9999 Digit.

Zusätzlich steht ein Schaltausgang (NPN-Ausgang) zur Verfügung, der als 2-Punkt-Regler oder Min-/Max-Alarm konfiguriert werden kann. Der Zustand des Ausganges wird mit Hilfe einer Pfeils auf der LCD angezeigt.

Das GIA 0420 ... ist für den Anschluss beliebiger Messumformer (mit 4 - 20 mA Ausgang) ausgelegt. Diese Type benötigt keine eigene Hilfsspannung sondern versorgt sich direkt aus dem Messstrom.

Das GIA 010 ... ist für den Anschluss beliebiger Messumformer (mit 0 - 10 V Ausgang) ausgelegt.

Die Parameter und Grenzwerte werden durch die rückseitig zugänglichen Tasten eingegeben.

Die Bereichsanpassung des Anzeigegerätes an den Transmitter erfolgt ohne externe Hilfsmittel durch direkte Eingabe der oberen und unteren Messbereichsgrenze und der Dezimalpunktposition.

Alle programmierbaren Parameter des Gerätes werden in einem EEPROM gesichert und bleiben bei Stromausfall für mindestens 10 Jahre erhalten.

Das Gerät hat eine integrierte Eigendiagnose, die ständig wesentliche Teile des Gerätes auf einwandfreie Funktion kontrolliert. Diese Eigendiagnose, sowie die Überwachung des Messwertempfängers auf Bereichsüber- bzw. Bereichsunterschreitung sind der Garant für eine hohe Betriebssicherheit.

Das Gerät wird geprüft und komplett kalibriert geliefert.

Damit es betriebsbereit ist, muss es aber noch für die jeweilige Anwendung konfiguriert werden. Lesen Sie hierzu bitte das Kapitel "Konfiguration".

2 Allgemeiner Hinweis

Lesen Sie dieses Dokument aufmerksam durch und machen Sie sich mit der Bedienung des Gerätes vertraut, bevor Sie es einsetzen. Bewahren Sie dieses Dokument griffbereit auf, um im Zweifelsfalle nachschlagen zu können.

3 Sicherheitshinweise

3.1 Ex-Schutz

1. Das Gerät darf nur an entsprechend der Anschlusswerte geeigneten eigensicheren Stromkreis angeschlossen werden. Die Anschlusswerte der GIA sind:

GIA 0420 ... - ex:

$$U_i \leq 28 \text{ V DC}$$

$$I_i \leq 100 \text{ mA}$$

$$P_i \leq 1.2 \text{ W}$$

$$C_i \leq 13 \text{ nF}$$

L_i = vernachlässigbar klein

Zusätzlich für den Schaltausgang

$$C_i \leq 4.5 \text{ nF}$$

L_i = vernachlässigbar klein

GIA 010 ... - ex:

$$U_i \leq 28 \text{ V DC}$$

$$I_i \leq 100 \text{ mA}$$

$$P_i \leq 0.95 \text{ W}$$

$$C_i \leq 26 \text{ nF}$$

L_i = vernachlässigbar klein

$$C_i \leq 4.5 \text{ nF}$$

L_i = vernachlässigbar klein

2. Bei Geräten mit Option Schaltausgang muss der Schaltausgang und das Schaltgerät aus dem selben eigensicheren Stromkreis gespeist werden wie das GIA ...!
Es dürfen nur zugelassene eigensichere Schaltgeräte verwendet werden, die den angegebenen Höchstwerten des Stromkreises entsprechen. Die Gesamtheit der Kapazitäten und Induktivitäten der Geräte GIA ... (inkl. Schaltausgang) und Schaltgerät inklusive der Leitungswerte darf die für den eigensicheren Stromkreis zulässigen Gesamtwerte nicht übersteigen. Liegen konzentrierte Induktivitäten und Kapazitäten vor, ist für die Zulässigkeit der Hersteller zu befragen.
3. Es dürfen am Gerät keine Veränderungen oder Reparaturen vom Kunden vorgenommen werden. Zur Wartung oder Reparatur muss das Gerät zum Hersteller eingeschickt werden.
4. Das Gerät GIA ... N - ex erfüllt die Bedingungen der Eigensicherheit erst, nachdem es in ein geeignetes dem erforderlichen IP-Schutzgrad angemessenes Gehäuse eingebaut ist.
5. Die Konfiguration der Geräte im Ex-Raum ist nicht gestattet!

3.2 Allgemeine Sicherheitshinweise

Dieses Gerät ist gemäß den Sicherheitsbestimmungen für elektronische Messgeräte gebaut und geprüft.

Die einwandfreie Funktion und Betriebssicherheit des Gerätes kann nur dann gewährleistet werden, wenn bei der Benutzung die allgemein üblichen Sicherheitsvorkehrungen sowie die gerätespezifischen Sicherheitshinweise in dieser Bedienungsanleitung beachtet werden.

1. Die einwandfreie Funktion und Betriebssicherheit des Gerätes kann nur unter den klimatischen Verhältnissen, die im Kapitel "Technische Daten" spezifiziert sind, eingehalten werden.
2. Beachten Sie die üblichen Vorschriften und Sicherheitsbestimmungen für Elektro-, Schwach- und Starkstromanlagen, insbesondere die landesüblichen Sicherheitsbestimmungen (z.B. VDE 0100).
3. Konzipieren Sie die Beschaltung besonders sorgfältig beim Anschluss an andere Geräte (z. B. PC). Unter Umständen können interne Verbindungen in Fremdgeräten (z. B. Verbindung GND mit Schutzterde) zu nicht erlaubten Spannungspotentialen führen.
4. Wenn anzunehmen ist, dass das Gerät nicht mehr gefahrlos betrieben werden kann, so ist es außer Betrieb zu setzen und vor einer weiteren Inbetriebnahme durch Kennzeichnung zu sichern.

Die Sicherheit des Benutzers kann durch das Gerät beeinträchtigt sein, wenn es zum Beispiel:

- sichtbare Schäden aufweist.
- nicht mehr wie vorgeschrieben arbeitet.
- längere Zeit unter ungeeigneten Bedingungen gelagert wurde.

In Zweifelsfällen sollte das Gerät grundsätzlich an den Hersteller zur Reparatur bzw. Wartung eingeschickt werden.

5. Für die Konfiguration der Geräte sind, die Tasten auf der Geräterückseite nötig.
Die Geräte sind in diesem Bereich ESD-gefährdet !!
Die Konfiguration ist unter Berücksichtigung von geeigneten ESD-Schutzmaßnahmen durchzuführen!
6. **Warnung:** Benützen Sie dieses Produkt nicht in Sicherheits- oder in Notaus-Einrichtungen oder in Anwendungen wo ein Fehlverhalten des Gerätes die Verletzung von Personen oder materielle Schäden zur Folge haben kann.
Wird dieser Hinweis nicht beachtet so kann dies zu Verletzung oder zum Tod von Personen sowie zu materiellen Schäden führen.

3.3 Qualifiziertes Personal

sind Personen, die mit Aufstellung, Montage, Inbetriebnahme und Betrieb des Produktes vertraut sind und über die ihrer Tätigkeit entsprechende Qualifikation verfügen.

Zum Beispiel:

- Ausbildung oder Unterweisung bzw. Berechtigung, Stromkreise und Geräte/Systeme gemäß den Standards der Sicherheitstechnik ein- und auszuschalten, freizuschalten, zu erden und zu kennzeichnen.
- Ausbildung oder Unterweisung gemäß dem Standard der Sicherheitstechnik in Pflege und Gebrauch angemessener Sicherheitsausrüstung.
- Schulung in erster Hilfe.

4 Entsorgungshinweise



Das Gerät darf nicht über die Restmülltonne entsorgt werden!
Soll das Gerät/Sensor entsorgt werden, senden Sie dieses direkt an uns (ausreichend frankiert).
Wir entsorgen das Gerät sachgerecht und umweltschonend.

5 Elektrischer Anschluss

Der Anschluss des GIA ... N - ex erfolgt über auf der Rückseite des Gerätes befindlichen Schraub-/Steckklemmen.

Allg. Anmerkung: Schraub-/Steckklemmen sind grundsätzlich im losen Zustand zu montieren und anschließend erst aufzustecken. Bei unsachgemäßer Montage von bereits gesteckten Klemmen könnten Lötlagen beschädigt werden.

Bitte verwenden Sie einen passenden Schraubenzieher und ziehen Sie die Schrauben nicht mit Gewalt an.

Versorgungsspannung: GIA 0420 N - ex Gerät versorgt sich direkt aus dem Messstrom
GIA 010 N - ex 12 ... 28 V bzw. laut Angabe auf dem Gerät

Der Anschluss bzw. die Inbetriebnahme darf nur durch fachlich qualifizierte Personen erfolgen.

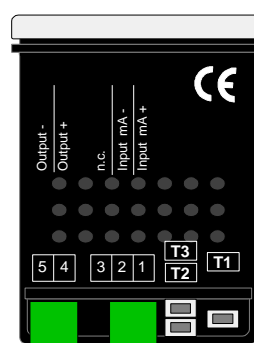
Bei falschem Anschluss kann das Anzeigergerät zerstört werden -- Kein Garantieanspruch!

! Beachten Sie bei GIA 0420 ... - ex unbedingt den max. zulässigen Eingangsstrom von 40 mA !

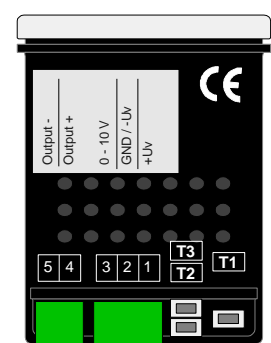
5.1 Anschlussbelegung

Anschlussnummer	GIA 0420 N - ex	GIA 010 N - ex
1	Signal +	Versorgung +
2	Signal -	Versorgung -, GND
3	--- (nicht vorhanden)	Signal +
4	Schaltausgang +	Schaltausgang +
5	Schaltausgang -	Schaltausgang -

GIA 0420 N - ex



GIA 010 N - ex



5.1.1 Anschlussbeispiele für Schaltausgang

Bitte beachten Sie, dass die maximal zulässige Spannung, sowie der maximale Schaltstrom des Schaltausganges nicht (auch nicht kurzzeitig) überschritten werden darf.

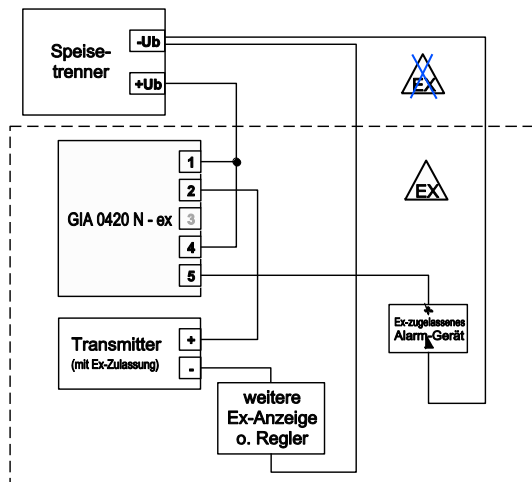
Beachten: *Versorgung Messzweig / Schaltzweig muss aus dem selben eigensicherem Stromkreis erfolgen! Die Gesamtheit der Kapazität und Induktivität von GIA ..., eigensicherem Messumformer, eigensicherem Schaltgerät und Verkabelung muss den Höchstwerten des Speisegerätes entsprechen!*

Beispiel für zulässige Anschlusswerte der Schaltgeräte/Verkabelung bei Verwendung des Universal-Speisetrenners **ST 500 Ex - 10 - ..** und eines 4-20mA-Messumformers **IS-20 S** bzw. **GITT 01 - ex** :

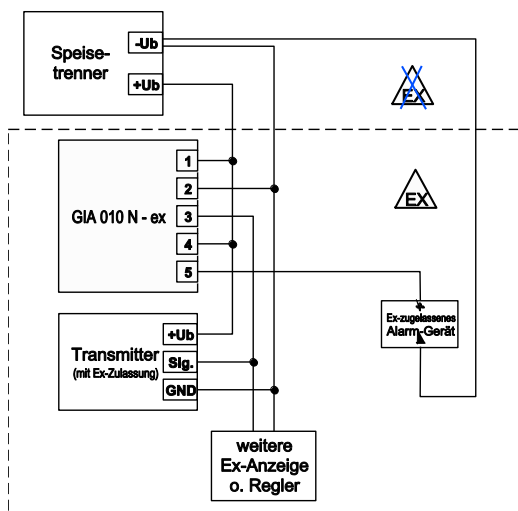
Anschlusswerte des ST 500 für ia/IIC: $C_o = 47 \text{ nF}$, $L_o = 2 \text{ mH}$
 für ia/IIB: $C_o = 370 \text{ nF}$, $L_o = 15 \text{ mH}$

	Druck-Messumformer IS-20 S	Temperatur-Messumformer GITT 01 - ex
Anschlusswerte Messumformers:	$C_i < 22 \text{ nF}$, $L_i = 0 \text{ mH}$	$C_i = 0 \text{ nF}$, $L_i = 0 \text{ mH}$
Verbleibende Restwerte für Schaltgerät/Verkabelung bei Verwendung eines GIA 0420 :	für ia/IIC: $C_i < 7.5 \text{ nF}$ ($47 \text{ nF} - (13 + 4.5 + 22) \text{ nF}$) $L_i < 2 \text{ mH}$ ($2 \text{ mH} - (0 + 0) \text{ mH}$) für ia/IIB: $C_i < 330 \text{ nF}$ ($370 \text{ nF} - (13 + 4.5 + 22) \text{ nF}$) $L_i < 15 \text{ mH}$ ($15 \text{ mH} - (0 + 0) \text{ mH}$)	für ia/IIC: $C_i < 29.5 \text{ nF}$ ($47 \text{ nF} - (13 + 4.5 + 0) \text{ nF}$) $L_i < 2 \text{ mH}$ ($2 \text{ mH} - (0 + 0) \text{ mH}$) für ia/IIB: $C_i < 352 \text{ nF}$ ($370 \text{ nF} - (13 + 4.5 + 0) \text{ nF}$) $L_i < 15 \text{ mH}$ ($15 \text{ mH} - (0 + 0) \text{ mH}$)
Verbleibende Restwerte für Schaltgerät/Verkabelung bei Verwendung eines GIA 010 :	für ia/IIC: Anschluss nicht zulässig !! ($C_o = 47 \text{ nF} < (26 + 4.5 + 22) \text{ nF}$) für ia/IIB: $C_i < 317 \text{ nF}$ ($370 \text{ nF} - (26 + 4.5 + 22) \text{ nF}$) $L_i < 15 \text{ mH}$ ($15 \text{ mH} - (0 + 0) \text{ mH}$)	

5.1.2 GIA 0420 N - ex: Schalten eines Alarm-Gerätes



5.1.3 GIA 010 N - ex: Schalten eines Alarm-Gerätes



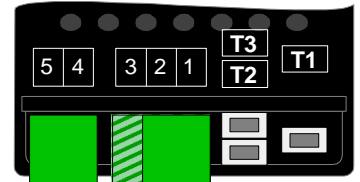
6 Konfiguration

Hinweis: Das Gerät ist im Bereich der Tasten unter ungünstigen Umständen ESD-gefährdet. Die Konfiguration ist daher unter Berücksichtigung von geeigneten ESD-Schutzmaßnahmen durchzuführen!
!!! Beachten: Eine Konfiguration des Gerätes im Ex-Bereich ist nicht zulässig !!!

Bitte beachten: Für die Konfiguration der Type GIA 0420 N - ex muss der Messstrom > 4 mA betragen!

Zur Konfiguration der Gerätefunktionen gehen Sie wie folgt vor:

- Während der Istwertanzeige **Taste 2** für 2 Sekunden drücken, bis im Display „dP“ erscheint.
- Parameterwert mit **Taste 2** und **Taste 3** einstellen.
- Der eingestellte Wert wird mit **Taste 1** gespeichert, der Parametername erscheint wieder im Display
- Zum nächsten Parameter wird mit der **Taste 1** gewechselt, Name des Parameters erscheint im Display



Wird bei der Eingabe länger als 60 sec. keine Taste gedrückt, so wird die Konfiguration des Gerätes abgebrochen. Bereits gespeicherte Werte gehen nicht verloren.

Parameter	Werte	Bedeutung
Taste 1	Tasten 2 und 3	
dP	Position des Dezimalpunktes	
	----	Max. Anzeigebereich: -1999 ... 9999
	---.	Max. Anzeigebereich: -199,9 ... 999,9
	--.---	Max. Anzeigebereich: -19,99 ... 99,99
	-.---	Max. Anzeigebereich: -1,999 ... 9,999
d _i Lo	Untere Anzeigebereichsgrenze (display low)	
	-1999 ... 9999	Dieser Wert wird bei Eingangssignal = 4 mA angezeigt
d _i Hi	Obere Anzeigebereichsgrenze (display high)	
	-1999 ... 9999	Dieser Wert wird bei Eingangssignal = 20 mA angezeigt
L	Messbereichsbegrenzung (limit)	
	oFF	deaktiviert: Überschreitung der Messbereichsgrenzen bis zur Messgrenze (siehe Hinweis) ist zulässig.
	on.Er	aktiv, (Fehleranzeige): Messbereich ist genau auf das Eingangssignal begrenzt. Bei Über-/Unterschreitung wird eine entsprechende Fehlermeldung angezeigt.
	on.rÜ	aktiv, (Anzeige Messbereichsgrenze): Messbereich ist genau auf das Eingangssignal begrenzt. Bei Über-/Unterschreitung wird die Anzeigebereichsgrenze angezeigt. z.B. für Feuchte 0..100 % r.F: bei Unter-/Überschreitung wird weiter 0 bzw. 100 angezeigt
	<i>Hinweis:</i> Bei einer Unter-/Überschreitung der Messgrenzen wird unabhängig von der Limit-Einstellung immer die entsprechende Fehlermeldung ("Err.1" bzw. "Err.2") angezeigt. Die Messgrenzen liegen bei ca. 3,7 und 20,8 mA bzw. 10.5 V (eine Unterschreitung von 0V wird nicht erkannt).	
FILT	Filter	
	oFF	Filter deaktiviert
	0.1 ... 2.0	Filter aktiviert, um das ‚Springen‘ der Anzeige bei kleinsten Änderungen zu vermeiden und um einzelne Störimpulse zu unterdrücken. Größere Zahlen bedeuten stärkere Filterung Achtung: bewirkt Verzögerung der Schaltreaktion!

outP	Ausgangsfunktion (output)	
	<i>no</i>	Kein Ausgang, Gerät nur Anzeige
	<i>2P</i>	2-Punkt-Regler
	<i>ALF1</i>	Min- / Max- Alarm, gemeinsam

Abhängig von der gewählten Ausgangsfunktion müssen weitere Parameter eingestellt werden.

Das Konfigurationsmenü überspringt automatisch die für die gewählte Ausgangsfunktion nicht benötigten Punkte. Folgende Tabelle zeigt, welche Parameter bei der gewählten Ausgangsfunktion nacheinander aufgerufen werden. Eine genaue Beschreibung der einzelnen Parameter folgt im Anschluss.

Parameter	Werte	Bedeutung
Taste 1	Tasten 2 und 3	
<i>1.on</i> nur bei outP = 2P	Einschaltpunkt von Ausgang 1	
	<i>d1.Lo ... d1.Hi</i>	Wert, bei dem der Schaltausgang 1 einschalten soll Der Wert muss zwischen der unteren und oberen Anzeigebereichsgrenze liegen, die zu Beginn des Konfigurationsmenüs eingestellt wurden.
<i>1.off</i> nur bei outP = 2P	Ausschaltpunkt von Ausgang 1	
	<i>d1.Lo ... d1.Hi</i>	Wert, bei dem der Schaltausgang 1 ausschalten soll Der Wert muss zwischen der unteren und oberen Anzeigebereichsgrenze liegen, die zu Beginn des Konfigurationsmenüs eingestellt wurden.
<i>1.dEL</i> nur bei outP = 2P	Einschaltverzögerung für Ausgang 1	
	<i>0.0 ... 999.9</i>	Der eingestellte Wert entspricht der Zeit [in Sekunden] die das Gerät nach Ausschalten des Ausgang 1 mindestens wartet bis ein erneutes Einschalten erfolgt.
<i>1.Err</i> nur bei outP = 2P	Vorzugslage von Ausgang 1	
	<i>on, off</i>	Sollte ein Fehler auftreten, schaltet das Gerät den Ausgang 1 auf „aktiv“ (on) bzw. „inaktiv“ (off)
<i>AL.Hi</i> nur bei outP = ALF1	Max-Alarmpunkt	
	<i>AL.Lo ... d1.Hi</i>	Wert, ab dem der Max-Alarm ausgelöst werden soll Der Wert muss zwischen der unteren und oberen Anzeigebereichsgrenze liegen, die zu Beginn des Konfigurationsmenüs eingestellt wurden.
<i>AL.Lo</i> nur bei outP = ALF1	Min-Alarmpunkt	
	<i>d1.Lo ... AL.Hi</i>	Wert, ab dem der Max-Alarm ausgelöst werden soll Der Wert muss zwischen der unteren und oberen Anzeigebereichsgrenze liegen, die zu Beginn des Konfigurationsmenüs eingestellt wurden.
<i>A.dEL</i> nur bei outP = ALF1	Alarmverzögerung	
	<i>0 ... 9999</i>	Der eingestellte Wert entspricht der Alarmverzögerung in Sekunden. Der Alarmfall muss für die als Alarmverzögerung eingestellte Zeit anstehen, damit die Alarmmeldung ausgelöst wird.

Nachdem der letzte Parameter (abhängig von gewählter Ausgangsfunktion) eingestellt und bestätigt wurde ist die Konfiguration abgeschlossen.

Erneutes Drücken von **Taste 1** beendet das Konfigurationsmenü und das Gerät startet neu (Segmenttest).

7 Schaltpunkte bzw. Alarmgrenzen einstellen

Hinweis: Das Gerät ist im Bereich der Tasten unter ungünstigen Umständen ESD-gefährdet. Die Konfiguration ist daher unter Berücksichtigung von geeigneten ESD-Schutzmaßnahmen durchzuführen!
!!! Beachten: Eine Konfiguration des Gerätes im Ex-Bereich ist nicht zulässig !!!

Anmerkung: In diesem Menü können alle relevanten Schaltpunkte und Alarmgrenzen eingestellt werden.
 (Wünschen Sie auch die Vorzugslage und Verzögerung der Schaltfunktion einzustellen, verwenden Sie bitte das Konfigurationsmenü des Gerätes)

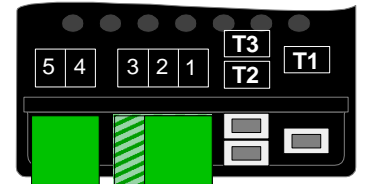
Je nachdem welche Ausgangsfunktion im Konfigurationsmenü gewählt wurde, unterscheiden sich die einzustellenden Parameter.

Das Menü überspringt automatisch die für die gewählte Ausgangsfunktion nicht benötigten Punkte.

Beachten: Bei der Ausgangseinstellung **outP = off** kann dieses Menü nicht aufgerufen werden

Zur Einstellung der Schaltpunkte und Alarmgrenzen gehen Sie wie folgt vor:

- Während der Istwertanzeige **Taste 1** für 2 Sekunden drücken, bis im Display „1.on“ oder „AL.Hi“ erscheint.
- Parameter mit **Taste 2** und **3** einstellen.
- Der eingestellte Wert wird mit **Taste 1** gespeichert, der gespeicherte Parameter erscheint im Display
- Zum nächsten Parameter wird mit der **Taste 1** gewechselt, Name des Parameters erscheint im Display



Wird bei der Eingabe länger als 60 sec. keine Taste gedrückt, so wird die Konfiguration des Gerätes abgebrochen.
 Bereits gespeicherte Werte gehen nicht verloren.

Parameter	Werte	Bedeutung
Taste 1	Tasten 2 und 3	
1.on nur bei outP = 2P	Einschaltpunkt von Ausgang 1	
	d, Lo ... d, Hi	Wert, bei dem der Schaltausgang 1 einschalten soll Der Wert muss zwischen der unteren und oberen Anzeigebereichsgrenze liegen, die zu Beginn des Konfigurationsmenüs eingestellt wurden.
1.off nur bei outP = 2P	Ausschaltpunkt von Ausgang 1	
	d, Lo ... d, Hi	Wert, bei dem der Schaltausgang 1 ausschalten soll Der Wert muss zwischen der unteren und oberen Anzeigebereichsgrenze liegen, die zu Beginn des Konfigurationsmenüs eingestellt wurden.
AL.Hi nur bei outP = ALF I	Max-Alarmpunkt	
	ALLo ... d, Hi	Wert, ab dem der Max-Alarm ausgelöst werden soll Der Wert muss zwischen der unteren und oberen Anzeigebereichsgrenze liegen, die zu Beginn des Konfigurationsmenüs eingestellt wurden.
ALLo nur bei outP = ALF I	Min-Alarmpunkt	
	d, Lo ... ALHi	Wert, ab dem der Max-Alarm ausgelöst werden soll Der Wert muss zwischen der unteren und oberen Anzeigebereichsgrenze liegen, die zu Beginn des Konfigurationsmenüs eingestellt wurden.
A.dEL nur bei outP = ALF I	Alarmverzögerung	
	0 ... 9999	Der eingestellte Wert entspricht der Alarmverzögerung in Sekunden. Der Alarmfall muss für die als Alarmverzögerung eingestellte Zeit anstehen, damit die Alarmmeldung ausgelöst wird.

Nachdem der letzte Parameter (abhängig von gewählter Ausgangsfunktion) eingestellt und bestätigt wurde ist die Konfiguration abgeschlossen.

Erneutes Drücken von **Taste 1** beendet das Konfigurationsmenü und das Gerät startet neu (Segmenttest).

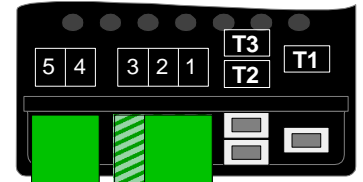
8 Offset- und Steigungskorrektur

Hinweis: Das Gerät ist im Bereich der Tasten unter ungünstigen Umständen ESD-gefährdet. Die Konfiguration ist daher unter Berücksichtigung von geeigneten ESD-Schutzmaßnahmen durchzuführen!
!!! Beachten: Eine Konfiguration des Gerätes im Ex-Bereich ist nicht zulässig !!!

Die Offset- und Steigungskorrektur dient zum Ausgleich von Sensortoleranzen bzw. zur Feinjustierung von Abweichungen Ihres Messumformers bzw. Signalgebers.

Zur Einstellung der Offset- und Steigungskorrektur gehen Sie wie folgt vor:

- Während der Istwertanzeige **Taste 3** für 2 Sekunden drücken, bis im Display „OFFS“ erscheint.
- Parameter mit **Taste 2** und **3** einstellen.
- Der eingestellte Wert wird mit **Taste 1** gespeichert, der gespeicherte Parameter erscheint im Display.
- Zum nächsten Parameter wird mit der **Taste 1** gewechselt, Name des Parameters erscheint im Display.



Parameter	Werte	Bedeutung
Taste 1	Tasten 2 und 3	
OFFS	Nullpunktverschiebung (offset)	
	-5.00 ... 5.00	Die Eingabe des Offset erfolgt in Digit Der eingestellte Offset-Wert wird von dem gemessenen Wert abgezogen.
ScAL	Steigung (scale)	
	-5.00 ... 5.00	Die Eingabe der Steigungskorrektur erfolgt in %. Der Anzeigewert wird nach folgender Formel berechnet: Anzeige = (gemessener Wert - Offset - di.Lo) * (1 + Steigungskorrektur [% / 100]) + di.Lo

Beispiele für Offset- und Steigungskorrektur:

Anschluss eines Druckmessumformers

Die Geräteanzeige ohne Offset und Steigungskorrektur ist wie folgt: bei 0 bar = 0.08, bei 20 bar = 20.02

Hieraus errechnet sich:

Nullpunkt: 0.08
 Steigung: $20.02 - 0.08 = 19.94$
 Abweichung: 0.06 (= Soll-Steigung - Ist-Steigung = $20.00 - 19.94$)

Folglich sind einzustellen: Offset = 0.08 (= Nullpunktabweichung)
 Scale = 0.30 (= Abweichung / Ist-Steigung = $0.06 / 19.94 = 0.0030 = 0.30\%$)

9 Min-/Max-Wertspeicher

Das Gerät besitzt einen Min-/Max-Wertspeicher. Darin werden der niedrigste und der höchste Anzeigewert gespeichert.

Abruf des Min.-Wertes:

Taste 3 kurz drücken: es wird kurz "Lo" und anschließend für ca. 2 sec. der Min-Wert angezeigt.

Abruf des Max.-Wertes:

Taste 2 kurz drücken: es wird kurz "Hi" und anschließend für ca. 2 sec. der Max-Wert angezeigt.

Löschen des Min-/Max-Wertes:

Taste 2 u. 3 gleichzeitig für 2 sec. Drücken: es wird in der Anzeige kurz "CLr" angezeigt, der Min-/Max-Wert wird auf den aktuellen Anzeigewert zurückgesetzt.

10 Fehler- und Systemmeldungen

Erkennt das Gerät unzulässige Betriebszustände, wird ein entsprechender Fehlercode angezeigt. Folgende Fehlercodes sind definiert:

Err.1: Messbereich überschritten

Diese Fehlermeldung signalisiert, dass der Messbereich des Gerätes überschritten wird.

Mögliche Fehlerursache: - Eingangssignal zu groß
- Fehlabschluss (bei 0(4)-20mA)

Abhilfe: - Die Fehlermeldung wird zurückgesetzt, sobald das Eingangssignal wieder innerhalb der zugelassenen Grenzen liegt.
- Messumformer und Gerätekonfiguration überprüfen (z.B. Eingangssignal).

Err.2: Messbereich unterschritten

Diese Fehlermeldung signalisiert, dass der Messbereich des Gerätes unterschritten wird.

Mögliche Fehlerursache: - Eingangssignal zu klein bzw. negativ
- Strom kleiner 4mA
- Fühlerbruch (bei 4-20mA)

Abhilfe: - Die Fehlermeldung wird zurückgesetzt, sobald das Eingangssignal wieder innerhalb der zugelassenen Grenzen liegt.
- Messumformer und Gerätekonfiguration überprüfen (z.B. Eingangssignal).

Err.3: Anzeigebereich überschritten

Diese Fehlermeldung signalisiert, dass der max. mögliche Anzeigebereich von 9999 Digit des Gerätes überschritten wird.

Mögliche Fehlerursache: - Skalierung fehlerhaft

Abhilfe: - Die Fehlermeldung wird zurückgesetzt, sobald der Anzeigewert wieder < 9999 ist.

Err.4: Anzeigebereich unterschritten

Diese Fehlermeldung signalisiert, dass der min. mögliche Anzeigebereich von -1999 Digit des Gerätes unterschritten wird.

Mögliche Fehlerursache: - Skalierung fehlerhaft

Abhilfe: - Die Fehlermeldung wird zurückgesetzt, sobald der Anzeigewert wieder innerhalb der zugelassenen Grenzen liegt.

Err.7: Systemfehler

Das Gerät hat eine integrierte Eigendiagnosefunktion, die ständig wesentliche Teile des Gerätes kontrolliert. Erkennt die Diagnosefunktion einen Defekt, wird die Fehlermeldung Err.7 angezeigt.

Mögliche Fehlerursache: - zulässige Betriebstemperatur über- bzw. unterschritten
- Gerät defekt

Abhilfe: - Betriebstemperatur einhalten
- Gerät austauschen.

Er.11: Wert konnte nicht berechnet werden

Diese Fehlermeldung signalisiert, dass eine für die Berechnung des Anzeigewertes erforderliche Messgröße fehlerhaft oder außerhalb des zulässigen Bereiches ist.

Mögliche Fehlerursache: - Skalierung fehlerhaft

Abhilfe: - Einstellung und Eingangssignal prüfen

11 Technische Daten

	GIA 0420 ... - ex	GIA 010 ... - ex
Eingangssignal:	4 ... 20 mA (2-Leiter)	0 ... 10V (3-Leiter)
Spannungslast:	ca. 3.5 V (typ.)	
Eingangswiderstand:		ca. 100 kOhm
max. zulässig. Eingang:	25 mA (40mA kurzzeitig)	15 V
Versorgungsspannung:		12 - 28 V
Versorgungsstrom:	aus Stromschleife	< 10 mA
Anzeige:	ca. 10 mm hohe LCD-Anzeige	
Anzeigebereich:	Anfangs- und Endwert frei wählbar	
max. Anzeigewert:	9999 Digit	
min. Anzeigewert:	-1999 Digit	
empfohlene Spanne:	≤ 2000 Digit	
Dezimalpunkt:	frei wählbar	
Genauigkeit: (bei 25°C)	< 0.2% ±1 Digit	
Temperaturdrift:	< 100 ppm / K	
Messrate:	ca. 5 Messungen / Sekunde	
Filter:	einstellbar	
Bedienung:	mittels 3 Taster	
Min-/Max-Wertspeicher:	über Taster abrufbar	
Schaltausgang:	1 galv. getrennter Open-Collector-Schaltausgang, Prüfspannung: 50 V	
Schaltpunkte, Hysterese:	frei wählbar	
Schaltspannung:	max. 28 V	
Schaltstrom:	max. 50 mA <i>Bitte beachten: Schaltausgang ist nicht kurzschlussfest</i>	
Reaktionszeit:	≤ 250 ms	
Nenntemperatur:	25 °C	
Arbeitsbedingungen:	-20 ... 50 °C, 0 ... 80 % (nicht betauend)	
Anschlüsse:	über 2- bzw. 3-polige Schraub-/Steckklemmen max. Klemmbereich: 1.5 mm ²	
Gehäuse:	glasfaserverstärktes Noryl, Frontscheibe aus Polycarbonat 24 x 48 x ca. 65 mm (H x B x T)	
Schalttafelauausschnitt:	21.7 ^{+0.5} x 45 ^{+0.5} mm (H x B)	
Schutzklasse:	IP20 bei frontbündigen Einbau: frontseitig IP54 (IP65 bei Verwendung von optionalen O-Ringen)	
EMV:	Das Gerät entspricht den wesentlichen Schutzanforderungen, die in der Richtlinie des Rates zur Angleichung der Rechtsvorschriften der Mitgliedsstaaten über die elektromagnetische Verträglichkeit (2004/108/EG) festgelegt sind. erfüllt: EN61326-1 (Tabelle 2, Klasse B), zusätzlicher Fehler: < 1% FS Bei Anschluss von langen Leitungen sind entsprechend geeignete externe Maßnahmen gegen Stoßspannungen vorzusehen. Die Geräte sind im Bereich der rückseitigen Taster ESD-gefährdet.	
Ex-Schutz:	⊕ II 2 G Ex ia IIC T4 EG-Baumusterprüfbescheinigung: BVS 11 ATEX 1 333 X Anschlussdaten: U _{max} : 28 V I _{max} : 100 mA P _{max} : 1.2 W (für GIA 0420 N - ex) bzw. 0.95 W (für GIA 010 N - ex) max. wirksame innere Kapazität: C _i = 13 nF (für GIA 0420 ...) bzw. 26 nF (für GIA 010 ...) zusätzlich für den Schaltausgang: C _i = 4.5 nF max. wirksame innere Induktivität ist vernachlässigbar klein Bei der externen Beschaltung des optional vorhandenen Schaltausganges ist zu beachten, dass die Beschaltung aus dem gleichen eigensicherem Stromkreis wie das Messsignal erfolgen muss!	

Anhang A: EG-Konformitätserklärung**EG - Konformitätserklärung**

Für die folgend bezeichneten Erzeugnisse

GIA 0420 N - ex, GIA 010 N - ex

wird hiermit bestätigt, dass sie den grundlegenden Sicherheits- und Gesundheitsanforderungen entsprechen, die in der Richtlinie des Rates zur Angleichung der Rechtsvorschriften der Mitgliedstaaten über die elektromagnetische Verträglichkeit (2004/108/EG), der Niederspannungsrichtlinie (2006/95/EG) und der Verwendung in explosionsfähigen Atmosphären (RL 94/9/EG) festgelegt sind.

Für die Beurteilung des Erzeugnisses hinsichtlich elektromagnetischer Verträglichkeit und dem Einsatz in explosionsfähigen Atmosphären wurden folgende Normen herangezogen:

EMV: **EN 61326-1 : 2006** (Tabelle 2, Klasse B)

Ex: **EN 60079-0**
EN 60079-11

Diese Erklärung wird verantwortlich für den Hersteller

GREISINGER electronic GmbH

Hans-Sachs-Straße 26

D - 93128 Regenstauf

abgegeben durch

Hinreiner, Alois
Standortleiter

Regenstauf

Ort

05.09.2011

Datum

rechsgültige Unterschrift

Anhang B: EG-Baumusterprüfbescheinigung



**BUREAU
VERITAS**

(1) **EG-Baumusterprüfbescheinigung**



(2) Geräte und Schutzsysteme zur bestimmungsgemäßen Verwendung in explosionsgefährdeten Bereichen – **Richtlinie 94/9/EG**

(3) EG-Baumusterprüfbescheinigungsnummer

EPS 11 ATEX 1 333 X

(4) Gerät: GIA 0420 WK - ex, GIA 0420 WKT - ex, GIA 0420 VO - ex, GIA 0420 VOT - ex,
GIA 010 WK - ex, GIA 010 WKT - ex, GIA 010 VO - ex, GIA 010 VOT - ex,
GIA 0420 N - ex, GIA 010 N - ex

(5) Hersteller: Greisinger electronic GmbH

(6) Anschrift: Hans-Sachs-Straße 26, 93128 Regenstauf

(7) Die Bauart dieses Gerätes sowie die verschiedenen zulässigen Ausführungen sind in der Anlage zu dieser Baumusterprüfbescheinigung festgelegt.

(8) Die Bureau Veritas Consumer Products Services Germany GmbH bescheinigt als Benannte Stelle Nr. 2004 nach Artikel 9 der Richtlinie des Rates der Europäischen Gemeinschaft vom 23. März 1994 (94/9/EG) aufgrund einer freiwilligen Prüfung die Erfüllung der grundlegenden Sicherheits- und Gesundheitsanforderungen für die Konzeption und den Bau von Geräten und Schutzsystemen zur bestimmungsgemäßen Verwendung in explosionsgefährdeten Bereichen gemäß Anhang II der Richtlinie.

Die Ergebnisse der Prüfung sind in dem vertraulichen Prüfbericht 09TH0409 festgelegt.

(9) Die grundlegenden Sicherheits- und Gesundheitsanforderungen werden erfüllt durch Übereinstimmung mit:

EN 60079-0:2009

EN 60079-11:2007

(10) Falls das Zeichen „X“ hinter der Bescheinigungsnummer steht, wird auf besondere Bedingungen für die sichere Anwendung des Gerätes in der Anlage zu dieser Bescheinigung hingewiesen.

(11) Diese EG-Baumusterprüfbescheinigung bezieht sich nur auf Konzeption und Bau des festgelegten Gerätes gemäß Richtlinie 94/9/EG. Weitere Anforderungen dieser Richtlinie gelten für die Herstellung und das In-Verkehr-Bringen dieses Gerätes.

(12) Die Kennzeichnung des Gerätes muss die folgenden Angaben enthalten:

 II 2G Ex ia/ib IIC/IIB T4

Zertifizierungsstelle Explosionsschutz

Türkheim, 27.05.2011

A. Hänchen



Seite 1 / 4

Bescheinigungen ohne Unterschrift haben keine Gültigkeit. Diese Bescheinigung darf nur unverändert weiterverbreitet werden. Auszüge oder Änderungen bedürfen der Genehmigung von Bureau Veritas Consumer Products Services Germany GmbH. Diese Bescheinigung wird intern unter folgender Nummer verwaltet: 11-110



**BUREAU
VERITAS**

Anlage

(13)

(14) **EG-Baumusterprüfbescheinigung EPS 11 ATEX 1 333 x**(15) Beschreibung des Gerätes:

Bei dem Gerät GIA 0420 ... - ex handelt es sich um einen Anzeiger für das elektrische Einheitsstromsignal 4 – 20 mA ohne Hilfsenergieversorgung. Das Gerät GIA 010 ... - ex ist ein elektrischer Anzeiger für das elektrische Einheitsspannungssignal 0 – 10 V. Beide Gerätevarianten besitzen optional einen Schaltausgang zum Anschalten von geeigneten Relais oder Signalgebern. Das Gerät wird in verschiedenen Varianten gefertigt:

VOT	GIA 0420 VOT - ex	Zweileiterschaltung 4-20 mA, Gehäuse mit Adapter für Winkelstecker zum einfachen dazwischen stecken. Taster von außen zugänglich
	GIA 010 VOT - ex	Dreileiterschaltung 0-10 V, Gehäuse und Taster wie GIA 0420 VOT - ex.
VO	GIA 0420 VO - ex	Zweileiterschaltung 4-20 mA, Gehäuse wie GIA 0420 VOT - ex. Taster innen
	GIA 010 VO - ex	Dreileiterschaltung 0-10 V, Gehäuse wie GIA 0420 VOT - ex, Taster innen
WKT	GIA 0420 WKT - ex	Zweileiterschaltung 4-20 mA, Gehäuse mit Kabelschwanz, Taster von außen zugänglich
	GIA 010 WKT - ex	Dreileiterschaltung 0-10 V. Gehäuse und Taster wie GIA 0420 WKT - ex
WK	GIA 0420 WK - ex	Zweileiterschaltung 4-20 mA, Gehäuse wie GIA 0420 WKT - ex, Taster innen
	GIA 010 WK - ex	Dreileiterschaltung 0-10 V, Gehäuse wie GIA 0420 WKT - ex, Taster innen
N	GIA 0420 N - ex	Zweileiterschaltung 4-20 mA, Gehäuse für den Einbau in Schaltschränke, Anschluss über Schraub-/Steckklemmen
	GIA 010 N - ex	Dreileiterschaltung 0-10 V, Gehäuse und Anschluss wie GIA 0420 N - ex

Seite 2 / 4

Bescheinigungen ohne Unterschrift haben keine Gültigkeit. Diese Bescheinigung darf nur unverändert weiterverbreitet werden. Auszüge oder Änderungen bedürfen der Genehmigung von Bureau Veritas Consumer Products Services Germany GmbH. Diese Bescheinigung wird intern unter folgender Nummer verwaltet: 11-110



**BUREAU
VERITAS**

Elektrische Daten:

Das Gerät darf nur an zugelassene eigensichere Stromkreise angeschlossen werden mit den Höchstwerten:

GIA 0420 ... - ex	GIA 010 ... - ex
$U_i = 28 \text{ V DC}$	$U_i = 28 \text{ VDC}$
$I_i = 100 \text{ mA}$	$I_i = 100 \text{ mA}$
$P_i = 1,2 \text{ W}$	$P_i = 0,95 \text{ W}$
Innere Kap.: $C_i < 13 \text{ nF}$	Innere Kap.: $C_i < 26 \text{ nF}$
Innere Ind.: $L_i \sim 0 \mu\text{H}$	Innere Ind.: $L_i \sim 0 \mu\text{H}$
U_i, I_i, P_i gelten auch für den Schaltausgang mit $C_i < 4,5 \text{ nF}, L_i \sim 0 \mu\text{H}$	

(16) Prüfbericht: 09TH0409

(17) Besondere Bedingungen:

Für alle Varianten:

1. Bei Geräten mit Option Schaltausgang muss der Schaltausgang und das Schaltgerät aus demselben eigensicheren Stromkreis gespeist werden wie der Anzeiger GIA.
2. Es dürfen nur zugelassene eigensichere Schaltgeräte verwendet werden, die den angegebenen Höchstwerten des Stromkreises entsprechen. Die Gesamtheit der Kapazitäten und Induktivitäten der Geräte GIA ... und der Schaltgeräte inklusive der Leitungswerte darf die für den eigensicheren Stromkreis zulässigen Gesamtwerte nicht übersteigen. Liegen konzentrierte Induktivitäten und Kapazitäten vor, ist für die Zulässigkeit der Hersteller zu befragen.
3. Es dürfen am Gerät keine Veränderungen oder Reparaturen vom Kunden vorgenommen werden. Zur Wartung oder Reparatur muss das Gerät zum Hersteller eingeschickt werden.

Speziell für die Varianten VO, VOT und WK, WKT:

1. Das Öffnen des Gerätes ist nur außerhalb des Ex-Raumes zulässig.
2. Das Einstellen der inneren Tasten (VO, WK) darf nur durch geschultes Personal vorgenommen werden.
3. Die Geräte VO, VOT erfüllen die Bedingungen der Eigensicherheit erst, nachdem Winkelstecker aufgesteckt sind, die dem erforderlichen IP-Schutzgrad angemessen sind. Die Geräte sind an Plätzen anzubringen, die gegen äußere Beschädigungen geschützt sind.
4. Die Gehäuserückseite (VO, VOT, WK, WKT) darf nicht mit einem Tuch oder sonstigem Hilfsmittel gereinigt werden, die eine elektrostatische Aufladung erzeugen können.

Speziell für die Variante N:

1. Das Gerät GIA... N – ex erfüllt die Bedingungen der Eigensicherheit erst, nachdem es in ein geeignetes dem erforderlichen IP-Schutzgrad angemessenes Gehäuse eingebaut ist.



**BUREAU
VERITAS**

(18) Grundlegende Sicherheits- und Gesundheitsanforderungen:

Durch Normen abgedeckt.

Zertifizierungsstelle Explosionsschutz

Türkheim, 27.05.2011

