



IoT DATENLOGGER FÜR LoRaWAN® NETZWERKE LR35... SERIE

- **LoRaWAN® Anbindung**
einfache Anbindung an öffentliche und private Netzwerke
- **Daten direkt auf die Hand**
vorprogrammiert für den direkten Datenempfang
- **breites Spektrum verfügbarer Sensoren**
sogar Fremdgeräte lassen sich einfach integrieren
- **Ihre Messdaten sind sicher**
Loggerfunktion, sodass Sie immer ein Back-Up Ihrer Daten haben



Die Delta Ohm LR35 Datenloggerreihe nutzt die LoRaWAN® Technologie. Deshalb ist dieses System hervorragend geeignet für Anwendungen bei denen **große Übertragungreichweiten** erforderlich sind.

Diese Technologie arbeitet mit **sehr geringem Energieverbrauch** – läuft bis zu vier Jahre mit Batteriebetrieb! – und einer Übertragungsweite von bis zu mehreren Kilometern.

Anders als bei Messsystemen, bei denen ein Sensor mit direkter LoRa Kommunikation zum Einsatz kommt, werden hier Datenlogger mit LoRa Kommunikation eingesetzt. Das heißt, dass auch bei einem Übertragungsausfall, die Daten gesichert sind.

Dies macht die LR35 Serie zur besten Wahl für ein breites Spektrum von Anwendungen.

Technische Daten	
Frequenz	Verfügbare Frequenzen EU868, US915, AU915, AS923. Bezüglich weiterer Frequenzen kontaktieren Sie uns bitte!
Antenne	Interne Antenne für Indoor-Modelle. Outdoor-Modelle sind mit einer externen Antenne ausgestattet.
RF Power	+14 dBm (EU), +20 dBm (US)
LoRaWAN Klasse	A
Aktivierungsmethode	OTAA (Over-The-Air-Activation) und ABP (Activation-by-Personalization)
Datenverschlüsselung	AES128
Messintervalle	1, 2, 5, 10, 15, 30 s / 1, 2, 5, 10, 15, 30, 60 min
Funkzyklen	ab 2 min - 2, 5, 10, 15, 30, 60 min
Alarm	akustisch durch integrierten Summer, optische Alarmierung auf Anfrage
Stromversorgung	Lithium-Thionylchlorid-Batterie (Li-SOCl ₂), nicht aufladbar, 7 bis 30 V DC externe Stromversorgung für LR35W-MB
Batterielebensdauer	4 Jahre typ. für LR35WH (10 s Messintervall, 2 min Funkzyklus) 1,5 Jahre typ. für LR351NB (2 min Messintervall und Funkzyklus) 2 Jahre typ. für die anderen Modelle (5 s Messintervall, 10 s für LR35H, 2 min Funkzyklus)
Betriebsbedingungen	-20 bis +70°C / 0 bis 85 % r.F. nicht betauend, für Indoor-Modelle (außer LR351NB) -10 bis +70°C / 0 bis 85 % r.F. nicht betauend für LR351NB -20 bis +70°C / 0 bis 100 % r.F. für Outdoor-Modelle
Schutzart	IP 67 für Outdoor-Modelle

Anwendungen

Es gibt zahlreiche Anwendungen bei denen die LR35-Logger die ideale Lösung darstellen. Sie eignen sich perfekt für Messungen, die unabhängig von externen Stromquellen durchgeführt werden müssen und bei denen keine High-Speed-Übertragung erforderlich ist.

- Smart City, Smart Building, Luftqualität
- Landwirtschaft, Boden
- Umweltbedingungen
- Lagerung, Produktion, Transport von Lebensmitteln oder Medizin
- Solarparks, Solarenergie, Sonnenstrahlung

weitere Informationen auf www.gsg-e-shop.de | Tel.: +49 931 / 30 40 8-0

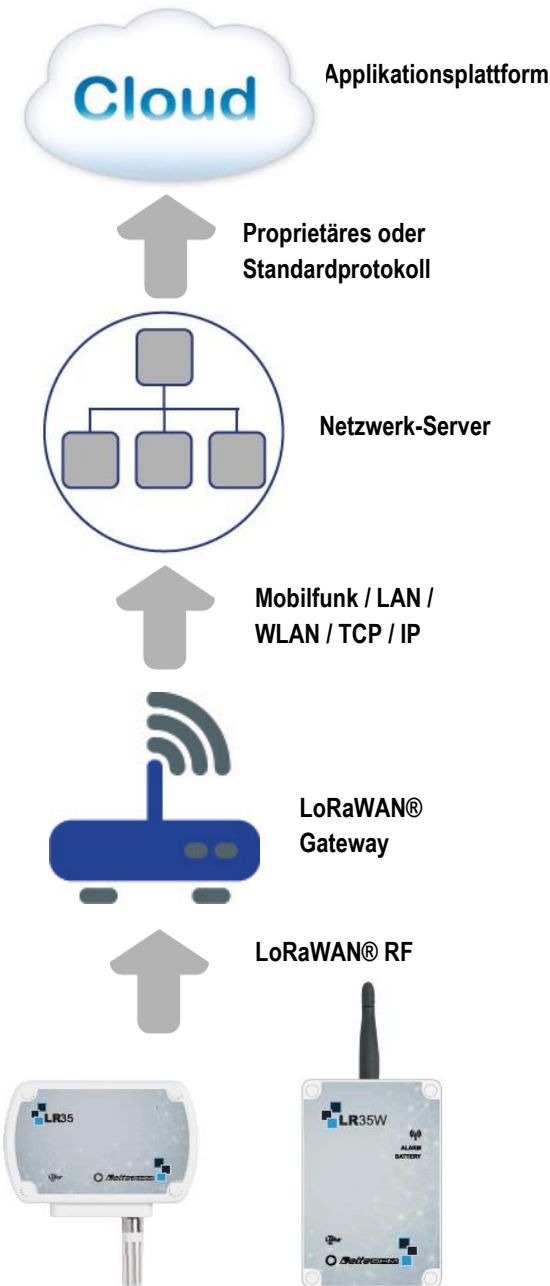


Änderungen und Irrtümer vorbehalten!

Bauart des Systems

Delta Ohm bietet ein **breites Spektrum an Loggern** mit Sensoren für alle üblichen Messparameter, wie Temperatur, Feuchte, Differenzdruck, CO₂ und PMan.

Für den Außenbereich gibt es spezielle IP67 Logger mit Anschluss an Pyranometer, Regenschirm und Messvorrichtungen für Bodenfeuchte. **Auch Fremdgeräte** mit LoRa können angeschlossen werden, sofern sie über einen Standardausgang verfügen: 4 bis 20 mA, 0 bis 10 V, Modbus-RTU.



WIE arbeitet das System?

In Bereichen, in denen eine **LoRa Abdeckung** besteht, können die Logger an ein (freies) öffentliches Gateway angeschlossen werden.

Oder Sie benutzen Ihr eigenes gewerbliches Gateway zum Anschluss über WiFi, Ethernet, 3G oder 4G.

Wenn Sie die Benutzung eines privaten Gateways bevorzugen, können wir Sie bezüglich verschiedener Typen und Marken beraten.

Die Logger der LR35 Serie sind voreingestellt, sodass sie Daten an den Free-to-use Netzwerk-Server „**The Things Network**“ senden.

Die vom Sensor gesendeten Daten können über eine **Cloud Applikation** eingesehen werden.

Für Entwickler ist das proprietäre Protokoll verfügbar, das die Ausarbeitung individueller Anwendungen ermöglicht.

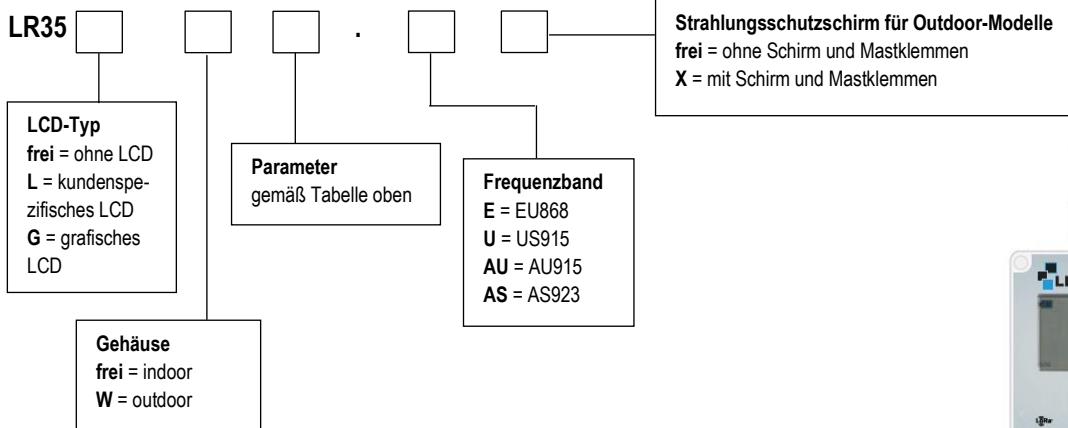
verfügbare Modelle

Modell	PARAMETER						VERSION		LCD (optional)	
							indoor	outdoor	kunden-spezifisch	grafisch
	TEMP.	R.F.	ΔP	CO ₂ / PM	SOLAR	REGEN				
LR35[W]1NTC Fühler mit Kabel	NTC	•					•	W	L	
LR35[W]1NTV integrierter Fühler	NTC	•					•	W	L	
LR357P/xTC x = 1 oder 3 Eingänge	Pt100 Pt1000	•					•			G
LR351N4r1ZTV	NTC	•	•				•		L	
LR354r1Z			•				•		L	
LR351NB				CO ₂			•			G
LR35WPM				PM				W	L	
LR35WPTC						•		W	L	
LR35WRTC					•			W	L	
LR35WS/xTC x = 1 oder 3 Eingänge	Temperatur und Boden VWC							W	L	
LR35WDPTC			Level ^(*)			•		W	L	
LR35[W]H	Analogeingang (3 für LR35H, 4 für LR35WH)						•	W	L outdoor	G indoor
LR35W/MB	RS485 Modbus-RTU Eingang Spannungsfreier Kontakteingang							W	L	

(*) Sensor HP712 benutzen

- Andere Modelle auf Anfrage.

Bestellschlüssel



Externe Fühler müssen separat bestellt werden

Beispiel: Bestellschlüssel für Outdoor-Modell für Temp. / Feuchte mit LCD und integriertem Fühler – Europa
- LR35LW1NTV.E