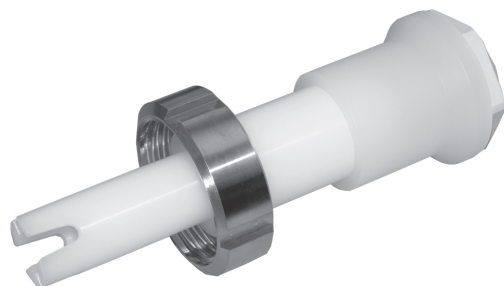


Einbauarmatur EA1730 / EA2730



Merkmale

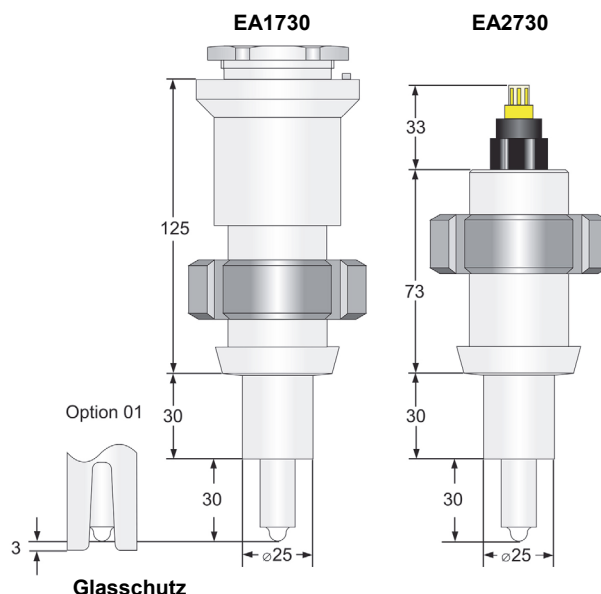
Die Hygiene-Eintaucharmatur EA1730 / EA2730 dient der Aufnahme von pH und Redox Einstabmessketten, mit PG 13,5-Einschraubgewinde und einer Einbaulänge von 120 mm.

Die Armatur ist für den Einsatz in der Lebensmittel- und Chemischen Industrie konzipiert. Sie schützt den eingebauten Sensor vor Bruch und sorgt für eine korrekte Anströmung zur Vermeidung von Messfehlern.

Technische Daten

Prozessanschluss : Milchrohr nach DIN 11887
 Prozessmaterial : PVDF
 FDA konform
 Nutmutter : Edelstahl 1.4301
 Arbeitstemperatur : -10..+120 °C
 Dampfsterilisierbar max. 140 °C < 1 h
 Druckfestigkeit : max. 16 bar

Abmessungen



Bestellschlüssel

EA 1. 2. 3. 4.

1. Ausführung	
1730	für Kopfmontage UNICON-pH, inkl. Nutmutter
2730	für Feldmontage, inkl. Nutmutter
2. Prozessanschluss	
	DN25
	DN40
	DN50
	DN65
3. Messwertaufnehmer	
0	für Standard pH / Redox Einstabmessketten
4. Optionen	
00	ohne Option
01	Mit integriertem Glasschutz (nur pH- und Redox Einstabmessketten)