

HD2903T...  
 HD29V3T...  
 HD2937T...  
 HD29V37T...  
 HD29371T...  
 HD29V371T...



**HD 2903T..., HD 29V3T..., HD 2937T..., HD 29V37T...  
 HD 29371T..., HD 29V371T...  
 MESSUMFORMER FÜR TEMPERATUR, RELATIVE  
 FEUCHTE UND LUFTGESCHWINDIGKEIT**

Die Messumformerfamilie der Serie HD29 ... dient der Luftgeschwindigkeitsüberwachung bei der Klimatisierung und Belüftung (HVAC/BEMS) in pharmazeutischen Einrichtungen, Museen, Reinräumen, Lüftungskanälen, Industrie-sektoren, Haushalten, überfüllten Orten, Cafeterias, Hörsälen, Sporthallen oder landwirtschaftlichen Betrieben mit einer großen Zahl an Tieren. Die Sensoren garantieren in Kombination mit einer akkuraten Elektronik präzise und zuverlässige Messungen.

Der Sensor für die Luftgeschwindigkeitsmessung besteht aus einem Dünnfilm, die Sondenhülle aus AISI304, beim Filter für die relative Feuchte handelt es sich um ein 20 µm Drahtgitter; Materialien, die den Einsatz auch in ungünstigen Umgebungen ermöglichen. Es sind zwei Arten der Installation möglich: bei der TO-Version ist die horizontale Sonde mit dem Elektronikgehäuse verbunden, bei der TC-Version wird die Sonde über ein Kabel mit der Elektronik verbunden.

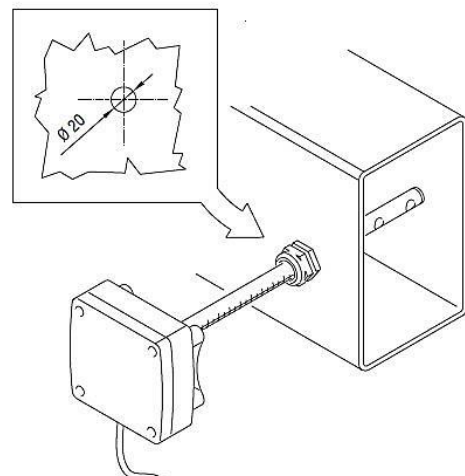
In der TO-Version wird die Kabelsonde am Elektronikgehäuse befestigt und ist in drei verschiedenen Längen verfügbar. Um die Sonde an der Durchführung anzubringen können Sie z.B. den Flansch HD9008.31.12, einen universellen bikonischen Anschluss oder eine PG16.12 Kabelverschraubung aus Metall (Ø10...14mm) verwenden.

In der TC-Version ist die Sonde gemeinsam mit dem Sensor mit einem Kabel ausgestattet, das 2 m, 5 m oder 10 m lang sein kann. Die Sonden sind in drei verschiedenen Längen erhältlich.

Technische Daten		Hinweis
Messbereich Luftgeschwindigkeit	0,05 m/s bis 1 m/s 0,1 m/s bis 2 m/s 0,20 m/s bis 10 m/s 0,20 m/s bis 20 m/s	Der Messbereich kann über den DIP-Schalter ausgewählt werden
Genauigkeit Luftgeschwindigkeit Bereich 0 m/s bis 1 m/s Bereich 0 m/s bis 2 m/s Bereich 0 m/s bis 10 m/s Bereich 0 m/s bis 20 m/s	±(0,1 m/s + 3 % der Messung) ±(0,15 m/s + 3 % der Messung) ±(0,5 m/s + 3 % der Messung) ±(0,7 m/s + 3 % der Messung)	bei 50 % r.F. und 1.013 hPa
Messbereich Temperatur	-10°C bis +60°C	Modelle HD2937, HD29V37, HD29371 und HD29V371
Genauigkeit Temperatur	±0,3°C	
Messbereich relative Feuchte	0 % r.F. bis 100 % r.F.	Modelle HD29371 and HD29V371
Genauigkeit relative Feuchte	±1,5 % r.F. (10 % r.F. bis 90 % r.F.) ±2,0 % r.F. (im übrigen Bereich) für T = 15°C bis 35°C ----- ±(1,5 + 1,5 % des angezeigten Wertes) % r.F. im übrigen Temperaturbereich	
Ausgang (abhängig vom Modell)	4 mA bis 20 mA 0 V DC bis 10 V DC	R <sub>i</sub> < 500 Ω R <sub>L</sub> > 10 kΩ
Stromversorgung	16 V DC bis 40 V DC oder 12 V AC bis 24 V AC ±10 %	
Ansprechzeit (ausgewählt mittels Steckbrücke)	0,2 s 2,0 s	schnell langsam
Arbeitstemperatur Elektronik	0°C bis +60°C	
Arbeitstemperatur Sonde	-10°C bis +80°C	
Kompensationstemperatur	0°C bis +80°C	
Lagertemperatur	-10°C bis +70°C	
Schutzart Elektronik	IP67	
Betriebsbedingungen Sensor	reine Luft, r.F. <80 %	
Abmessungen Gehäuse	80 x 84 x 44	ohne Sonde

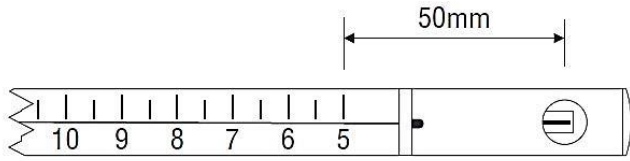
**Modellbeschreibung**

Modell	Ausgang		gemessene Parameter		
	4 mA bis 20 mA	0 V DC bis 10 V DC	Luftgeschwindigkeit	Temperatur	relative Feuchte
HD2903T...	•		•		
HD29V3T...		•	•		
HD2937T...	•		•	•	
HD29V37T...		•	•	•	
HD29371T...	•		•	•	•
HD29V371T...		•	•	•	•



### Installationshinweis

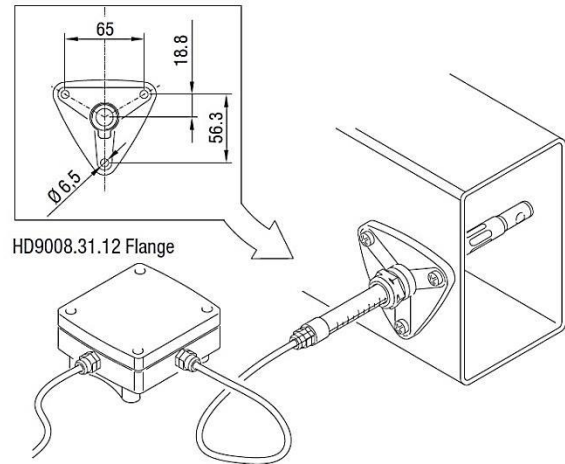
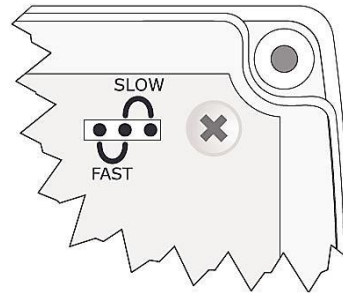
- Das Fenster des Sensors (oder der Sensoren) muss in die Richtung der Strömung ausgerichtet sein. Um die korrekte Positionierung zu erleichtern, z.B. innerhalb eines Rohres, ist entlang des Schafts eine abgestufte Skala eingraviert, die anzeigt wie weit das Fenster des Geschwindigkeitssensors in den Kanal eingeführt wurde. Um den bereits eingeführten Sensor korrekt auf die Strömung ausrichten zu können, befindet sich an der Basis der Skala eine Linie, die auf der gleichen Achse liegt wie das Fenster.



- Um die Sonde innerhalb eines Lüftungskanal, Rohres, etc. zu befestigen, können Sie beispielsweise den Flansch HD9008.31.12, eine PG16.12 Kabelverschraubung aus Metall ( $\varnothing 10 \dots 14 \text{ mm}$ ) oder einen  $3/8''$  universellen bikonischen Anschluss verwenden.

	<b>HD9008.31.12 Flansch</b>
	<b>PG16.12 Kabelverschraubung aus Metall</b> D = 10 mm bis 14 mm L = 6,5 mm H = 23 mm A = PG16
	<b>universeller bikonischer Anschluss</b> L = 35 mm D = 14 mm A = $3/8''$

- Über die Steckbrücke auf der Platine kann eine **integrierte Ansprechzeit von 0,2 s in der FAST-Position und 2 s in der SLOW-Position ausgewählt werden. Bitte stellen Sie im Falle von Turbulenzen die Integrationszeit auf SLOW, andernfalls wählen Sie bitte die FAST-Position.**



- Die Messumformer sind werkskalibriert und keine weiteren Einstellungen sind erforderlich.
- Um den Ausgabebereich der Luftgeschwindigkeit auszuwählen, wird der DIP-Schalter benutzt (siehe nachfolgende Tabelle):

Ausgabebereich	0 m/s bis 1 m/s	0 m/s bis 2 m/s	0 m/s bis 10 m/s	0 m/s bis 20 m/s
DIP-Schalterposition				

- Der DIP-Schalter sollte sich immer an seiner Endposition befinden (in beide Richtungen).



## Elektrische Anschlüsse

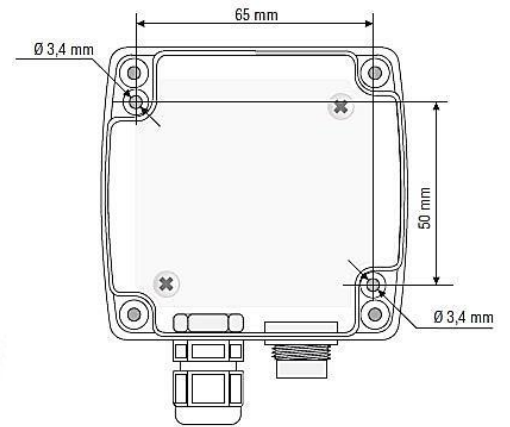
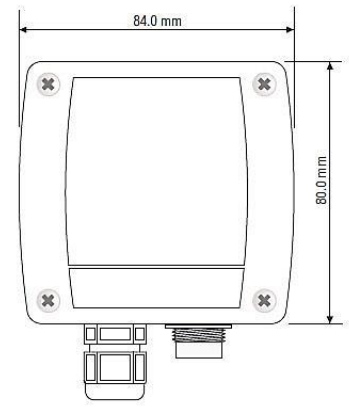
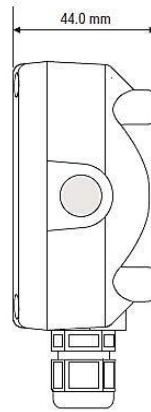
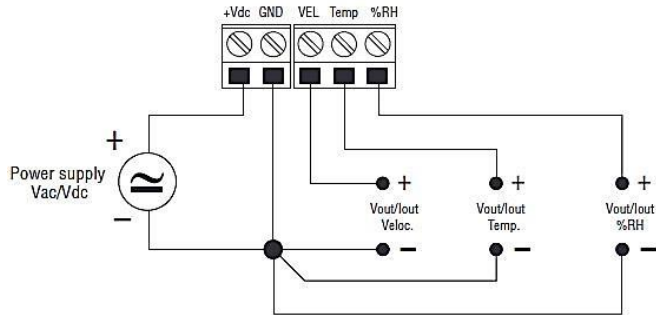
### Stromversorgung

Das Gerät wird wie in den elektrischen Spezifikationen gezeigt mit Strom versorgt:  
Stromversorgungsklemmen sind mit +Vdc und GND markiert

### Analoger Ausgang

In Abhängigkeit vom Modell kommt das Ausgangssignal von:

- VEL und GND-Klemmen für Luftgeschwindigkeitsmessumformer,
- VEL und GND-, Temp und GND-Klemmen für Temperatur- und Luftgeschwindigkeitsmessumformer
- VEL und GND-, Temp und GND-, % RH und GND-Klemmen für Temperatur-, Feuchte- und Luftgeschwindigkeitsmessumformer

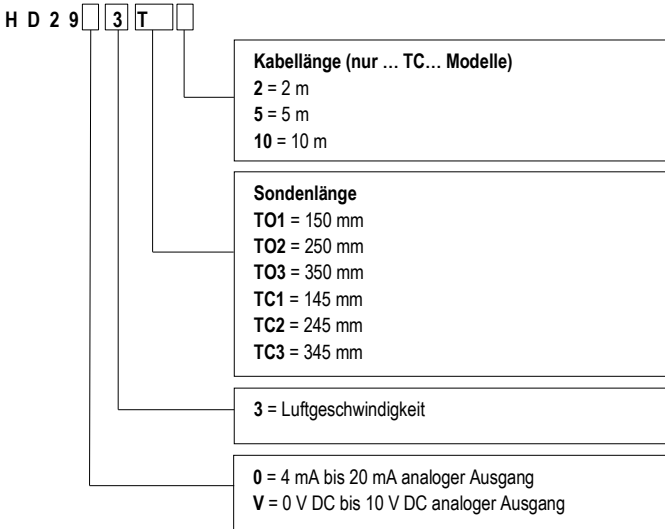




**Bestellschlüssel für HD2903T... und HD29V3T...**

**HD2903T...**: aktiver Messumformer zur Messung der Luftgeschwindigkeit in Rohren, 4 mA bis 20 mA Ausgang. AISI 304 Stahlsonde, Durchmesser 12 mm, Kompakteinheit HD2903TO... Version mit Sonde, die mit dem Elektronikgehäuse verbunden ist, HD2903TC... Version mit Sonde, die mit der Elektronik über ein Kabel verbunden ist. Luftgeschwindigkeitsbereich 0,05 m/s bis 1 m/s – 0,1 m/s bis 2 m/s – 0,20 m/s bis 10 m/s – 0,20 m/s bis 20 m/s ausgewählt über Steckbrücke. Stromversorgung 16 V DC bis 40 V DC oder 12 V AC bis 24 V AC. Arbeitstemperatur der Luftgeschwindigkeitssonde -10°C bis +80°C.

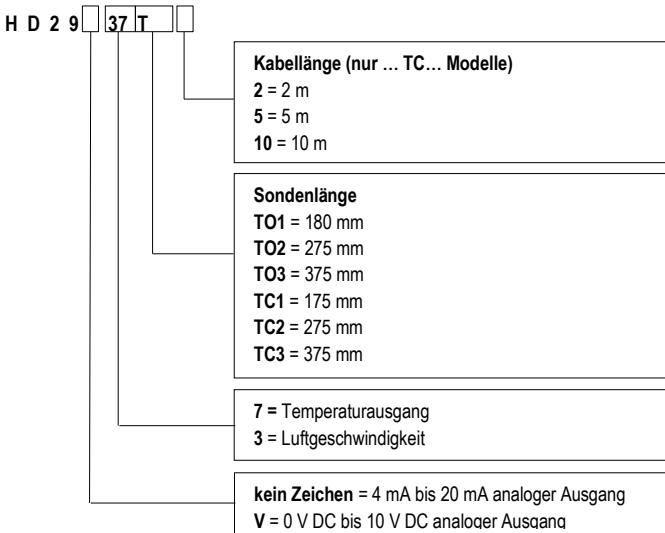
**HD29V3T...**: aktiver Messumformer zur Messung der Luftgeschwindigkeit in Rohren, 0 V DC bis 10 V DC Ausgang. AISI 304 Stahlsonde, Durchmesser 12 mm, Kompakteinheit HD29V3TO... Version mit Sonde, die mit dem Elektronikgehäuse verbunden ist, HD29V3TC... Version mit Sonde, die mit der Elektronik über ein Kabel verbunden ist. Luftgeschwindigkeitsbereich 0,05 m/s bis 1 m/s – 0,1 m/s bis 2 m/s – 0,20 m/s bis 10 m/s – 0,20 m/s bis 20 m/s ausgewählt über Steckbrücke. Stromversorgung 16 V DC bis 40 V DC oder 12 V AC bis 24 V AC. Arbeitstemperatur der Luftgeschwindigkeitssonde -10°C bis +80°C.



**Bestellschlüssel für HD2937T... und HD29V37T...**

**HD2937T...**: aktiver Messumformer zur Messung der Luftgeschwindigkeit und Temperatur in Rohren, 4 mA bis 20 mA Ausgang. AISI 304 Stahlsonde, Durchmesser 12 mm, Kompakteinheit HD2937TO... Version mit Sonde, die mit dem Elektronikgehäuse verbunden ist, HD2937TC... Version mit Sonde, die mit der Elektronik über ein Kabel verbunden ist. Luftgeschwindigkeitsbereich 0,05 m/s bis 1 m/s – 0,1 m/s bis 2 m/s – 0,20 m/s bis 10 m/s – 0,20 m/s bis 20 m/s ausgewählt über Steckbrücke. Fixierter Temperaturbereich -10°C bis +60°C. Stromversorgung 16 V DC bis 40 V DC oder 12 V AC bis 24 V AC. Arbeitstemperatur der Luftgeschwindigkeitssonde -10°C bis +80°C.

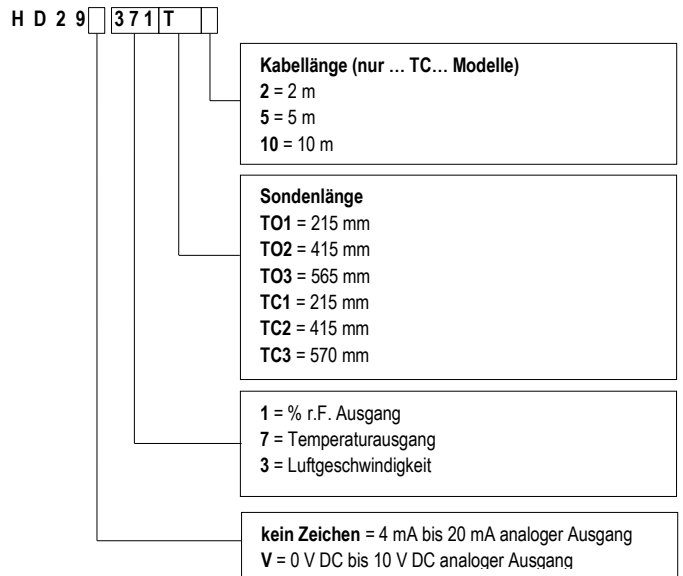
**HD29V37T...**: aktiver Messumformer zur Messung der Luftgeschwindigkeit und Temperaturen in Rohren, 0 V DC bis 10 V DC Ausgang. AISI 304 Stahlsonde, Durchmesser 12 mm, Kompakteinheit HD29V37TO... Version mit Sonde, die mit dem Elektronikgehäuse verbunden ist, HD29V37TC... Version mit Sonde, die mit der Elektronik über ein Kabel verbunden ist. Luftgeschwindigkeitsbereich 0,05 m/s bis 1 m/s – 0,1 m/s bis 2 m/s – 0,20 m/s bis 10 m/s – 0,20 m/s bis 20 m/s ausgewählt über Steckbrücke. Fixierter Temperaturbereich -10°C bis +60°C. Stromversorgung 16 V DC bis 40 V DC oder 12 V AC bis 24 V AC. Arbeitstemperatur der Luftgeschwindigkeitssonde -10°C bis +80°C.



**Bestellschlüssel für HD29371T... und HD29V371T...**

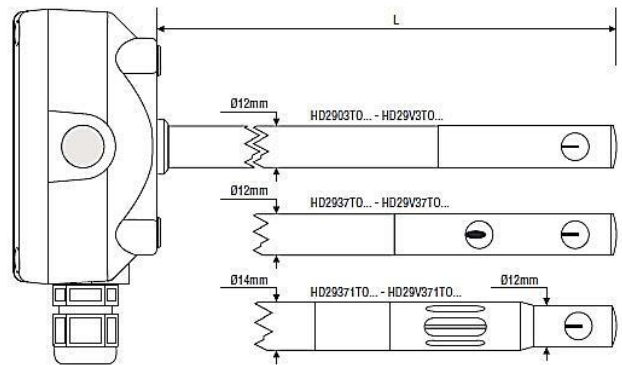
**HD29371T...**: aktiver Messumformer zur Messung der Luftgeschwindigkeit, Temperatur und relative Feuchte in Rohren, 4 mA bis 20 mA Ausgang. AISI 304 Stahlsonde, Durchmesser 14 mm, Kompakteinheit HD29371TO... Version mit Sonde, die mit dem Elektronikgehäuse verbunden ist, HD29371TC... Version mit Sonde, die mit der Elektronik über ein Kabel verbunden ist. Luftgeschwindigkeitsbereich 0,05 m/s bis 1 m/s – 0,1 m/s bis 2 m/s – 0,20 m/s bis 10 m/s – 0,20 m/s bis 20 m/s ausgewählt über Steckbrücke. Fixierter Temperaturbereich -10°C bis +60°C. Bereich für relative Feuchte 0 % r.F. bis 100 % r.F. Stromversorgung 16 V DC bis 40 V DC oder 12 V AC bis 24 V AC. Arbeitstemperatur der Luftgeschwindigkeitssonde -10°C bis +80°C.

**HD29V371T...**: aktiver Messumformer zur Messung der Luftgeschwindigkeit, Temperaturen und relative Feuchte in Rohren, 0 V DC bis 10 V DC Ausgang. AISI 304 Stahlsonde, Durchmesser 14 mm, Kompakteinheit HD29V371TO... Version mit Sonde, die mit dem Elektronikgehäuse verbunden ist, HD29V371TC... Version mit Sonde, die mit der Elektronik über ein Kabel verbunden ist. Luftgeschwindigkeitsbereich 0,05 m/s bis 1 m/s – 0,1 m/s bis 2 m/s – 0,20 m/s bis 10 m/s – 0,20 m/s bis 20 m/s ausgewählt über Steckbrücke. Fixierter Temperaturbereich 10°C bis +60°C. Bereich für relative Feuchte 0 % r.F. bis 100 % r.F. Stromversorgung 16 V DC bis 40 V DC oder 12 V AC bis 24 V AC. Arbeitstemperatur der Luftgeschwindigkeitssonde -10°C bis +80°C.



**Sondenmaße:**

**TO-Serie**



**TC-Serie**

