

## Messrohre MH-032H



MH-032H040



MH-032H050

### Merkmale

Zur Montage der Flügelrad-Sonden der Baureihe RR.-032 in industrielle PVC-U-Rohrleitungen stehen Messrohre zur Verfügung. Sie können z.B. unter Verwendung einer Doppelmuffe mit der Rohrleitung verklebt werden.

Die Messrohre mit Außendurchmessern 40 mm und 50 mm sind einlaufseitig mit einem Konus zur Strömungskonditionierung ausgestattet. Das Messergebnis wird dadurch stabilisiert. Die Einlaufstrecke kann hier auf den 5fachen Rohrlinnendurchmesser reduziert werden.

Alle Messrohre erfordern zur Montage der Flügelrad-Sonde eine Anbohrschelle BBI-032H...der entsprechenden Größe (Zubehör, separat zu bestellen).

### Technische Daten

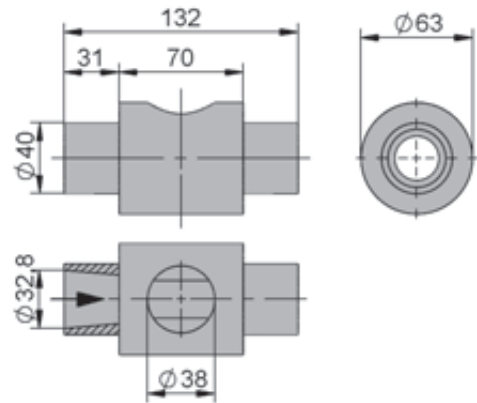
Mediumberührte Werkstoffe	PVC-U
Druckfestigkeit	PN10

### Bestellschlüssel

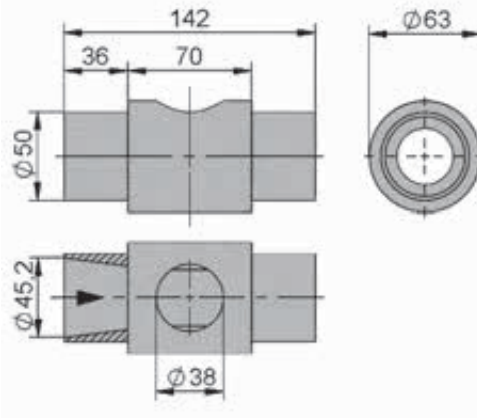
Bestellschlüssel	Für PVC-U-Rohrleitung mit Außendurchmesser	Benötigte Anbohrschelle
MH-032H040	40 mm	BBI-032H-063
MH-032H050	50 mm	BBI-032H-063
MH-032H063	63 mm	BBI-032H-063
MH-032H075	75 mm	BBI-032H-075
MH-032H090	90 mm	BBI-032H-090
MH-032H110	110 mm	BBI-032H-110
MH-032H125	125 mm	BBI-032H-125
MH-032H140	140 mm	BBI-032H-140
MH-032H160	160 mm	BBI-032H-160

### Abmessungen

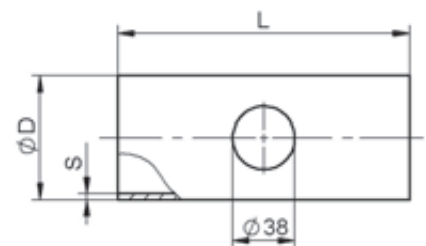
Messrohr MH-032H040



Messrohr MH-032H050



Messrohr MH-032H...



Typ	D	S	L
MH-032H063	63	3,0	156
MH-032H075	75	3,6	178
MH-032H090	90	4,3	202
MH-032H110	110	5,3	232
MH-032H125	125	6,0	260
MH-032H140	140	6,7	287
MH-032H160	160	7,7	312