

## Durchflusswächter VM-...GR



- Wiederholgenau
- Präzise, stufenlose Verstellung des Schaltwertes
- Hohe Schaltleistung
- Schmutzunempfindlich
- Kurze Einbaulänge

### Merkmale

Durch den Volumenstrom wird gegen eine Federkraft eine Scheibeneinheit mit Magnet angehoben. Über eine Magnetkopplung wird einen hermetisch getrennten Mikroschalter betätigt.

### Technische Daten

<b>Schalter</b>	Mikroschalter
<b>Nennweite</b>	DN 8..80
<b>Anschlussart</b>	Innengewinde G 1/4 ..G 3
<b>Schaltbereich</b>	1..600 l/min
<b>Q<sub>max.</sub></b>	bis 720 l/min
<b>Toleranz</b>	±5 % vom Endwert
<b>Druckfestigkeit</b>	G 1/4 ..G 1/2 - PN 100 bar G 3/4 ..G 1 - PN 25 bar G 1 1/4 ..G 3 - PN 16 bar
<b>Medientemperatur</b>	-20..+90 °C
<b>Umgebungs- temperatur</b>	-20..+70 °C
<b>Medien</b>	Wasser (Öle und Gase auf Anfrage)
<b>Anschlussbild</b>	Wechsler Nr. 0.213
<b>Schaltspannung</b>	max. 250 V AC
<b>Schaltstrom</b>	max. 5 A
<b>Schutzklasse</b>	2 - Schutzisolation
<b>Schutzart</b>	IP 65 (optional IP 44)
<b>Anschluss</b>	Stecker DIN 43650-A / ISO 4400
<b>Werkstoffe medienberührt</b>	Rg 5 / Rg 6 vernickelt, POM, 1.4310, CW614N, NBR, Hartferrit
<b>Werkstoffe nicht medienberührt</b>	ABS, PA
<b>Gewicht</b>	siehe Tabelle „Abmessungen und Gewichte“

### Einbaulage

Standard: Horizontale Anströmung; Schaltkopf nach unten nicht empfehlenswert; andere Einbaulagen sind möglich; die Einbaulage hat Einfluss auf den Schaltpunkt / -bereich.

### Bereiche

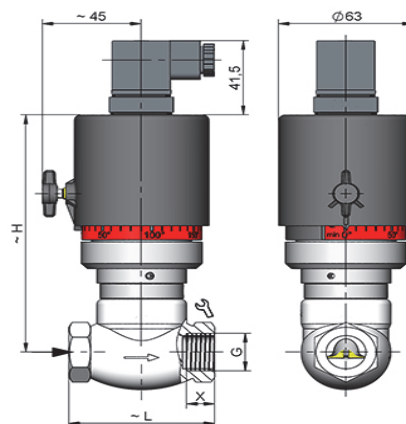
Die Angaben in der Tabelle entsprechen horizontaler Anströmung mit abnehmender Durchflussmenge.

G	Nennweite	Schaltbereich l/min H <sub>2</sub> O	Q <sub>max.</sub> empf.	Type
G 1/4	DN 8	1 - 5	8	VM-008GR005
		3 - 12	15	VM-008GR012
G 3/8	DN 10	2 - 6	10	VM-010GR006
		3 - 12	15	VM-010GR012
G 1/2	DN 15	2 - 6		VM-015GR006
		4 - 20	30	VM-015GR020
G 3/4	DN 20	4 - 12	20	VM-020GR012
		10 - 40	50	VM-020GR040
G 1	DN 25	10 - 60	70	VM-025GR060
G 1 1/4	DN 32	20 - 100	120	VM-032GR100
G 1 1/2	DN 40	30 - 150	180	VM-040GR150
G 2	DN 50	50 - 250	300	VM-050GR250
G 2 1/2	DN 65	50 - 400	480	VM-065GR400
G 3	DN 80	100 - 600	720	VM-080GR600

Sonderbereiche sind möglich

### Abmessungen und Gewichte

G	Type	H	L	SW	X	Gewicht kg		
G 1/4	VM-008GR	144	68	29	12	1,2		
G 3/8	VM-010GR					1,3		
G 1/2	VM-015GR				73	32	11	1,4
G 3/4	VM-020GR							1,5
G 1	VM-025GR	155	98	41	12	1,7		
G 1 1/4	VM-032GR					2,3		
G 1 1/2	VM-040GR	156	113	59	14	3,0		
G 2	VM-050GR	164	137	72	17	4,3		
G 2 1/2	VM-065GR	195	160	85	26	5,8		
G 3	VM-080GR	175	148	100	23	7,0		



## Handhabung und Betrieb

### Hinweise

- Gerade Beruhigungsstrecke von 5 x DN im Ein- und Auslauf vorsehen.
- Bei verschmutzten Medien Filter vorsehen (bei ferritischen Anteilen mit Magnetfilter).
- Es muss sichergestellt sein, dass die angegebenen Werte für Spannung, Strom und Leistung nicht überschritten werden.
- Bei Anschluss des Schalters muss ein Verbraucher in Reihe geschaltet werden.
- Die elektrischen Angaben gelten für ohmsche Lasten. Kapazitive und induktive Lasten müssen mit einer Schutzschaltung betrieben werden.

### Einstellung

Zur Einstellung des Schaltpunktes muss die Fixierschraube des Schaltkopfes gelöst werden. Danach kann der Schaltkopf gedreht werden. Eine Rechtsdrehung führt zur Erhöhung des Schaltpunktes und umgekehrt. Danach die Fixierschraube wieder anziehen.



## Bestellschlüssel

VM -  1.  2.  3.  4.  5.

VM -  G  R

1. Nennweite	
008	DN 8 - G 1/4
010	DN 10 - G 3/8
015	DN 15 - G 1/2
020	DN 20 - G 3/4
025	DN 25 - G 1
032	DN 32 - G 1 1/4
040	DN 40 - G 1 1/2
050	DN 50 - G 2
065	DN 65 - G 2 1/2
080	DN 80 - G 3
2. Anschlussart	
G	Innengewinde
3. Anschlusswerkstoff	
R	Rotguss
4. Schaltbereich H <sub>2</sub> O für horizontale Anströmung	
005	1 - 5 l/min
006	2 - 6 l/min
012	3 - 12 l/min
	4 - 12 l/min
020	3 - 20 l/min
	4 - 20 l/min
040	10 - 40 l/min
060	10 - 60 l/min
100	20 - 100 l/min
150	30 - 150 l/min
250	50 - 250 l/min
400	50 - 400 l/min
600	100 - 600 l/min
5. Optional für ATEX	
A	Für Schaltkopf ATEX A-V2 oder A-V3 (Der Schaltkopf wird zusätzlich bestellt)

### Optionen

- Sonderstecker Tuchel / Harting
- Signallampe rot oder rot / grün im Stecker DIN 43650-A
- Signallampe sonstige
- Temperaturanzeige 0..120 °C
- Temperaturüberwachung 40..90 °C
- Temperaturbeständig bis 150 °C
- Metallhaube
- Mikroschalter Goldkontakt 125 V AC / 30 V DC, 100 mA
- Germanischer Llyod
- Schaltbereiche für Öl oder Gas
- Sondermengen

### Bestellhinweise

- Durchflussrichtung, Medium und Schaltbereich angeben.
- Bei Ölen. Viskosität, Temperatur und Bezeichnung (z.B. ISO VG 68) angeben (Schaltbereich anfragen).
- Bei Gasen Druck (relativ bzw. absolut), Temperatur und Medium (z.B. Luft) angeben (Schaltbereich anfragen).