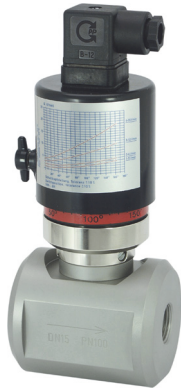


Durchflusswächter VM-...GK

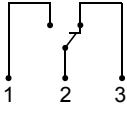


- Wiederholgenau
- Präzise, stufenlose Verstellung des Schaltwertes
- Hohe Schaltleistung
- Schmutzunempfindlich
- Kurze Einbaulänge

Merkmale

Mechanischer Durchflusswächter, für flüssige oder gasförmige Medien, mit berührungsloser Ansteuerung eines verstellbaren Mikroschalters.

Technische Daten

Schalter	Mikroschalter
Nennweite	DN 15..50
Anschlussart	Innengewinde G 1/2..G 2
Schaltbereich	2..250 l/min
Q_{max.}	bis 300 l/min
Toleranz	±5 % vom Endwert
Druckfestigkeit	PN 100 bar
Medientemperatur	-20..+90 °C
Umgebungs-temperatur	-20..+70 °C
Medien	Wasser (Öle, Gase und aggressive Medien auf Anfrage)
Anschlussbild	Wechsler Nr. 0.213 
Schaltspannung	max. 250 V AC
Schaltstrom	max. 5 A
Schutzklasse	2 - Schutzisolation
Schutzart	IP 65
Anschluss	Stecker DIN 43650-A / ISO 4400
Werkstoffe medienberührt	1.4305, 1.4571, 1.4310, FKM, Hartferrit PTFE beschichtet
Werkstoffe nicht medienberührt	ABS, PA
Gewicht	siehe Tabelle „Abmessungen und Gewichte“
Einbaulage	Standard: Horizontale Anströmung; Schaltkopf nach unten nicht empfehlenswert; andere Einbaulagen sind möglich; die Einbaulage hat Einfluss auf den Schaltpunkt / -bereich.

Bereiche

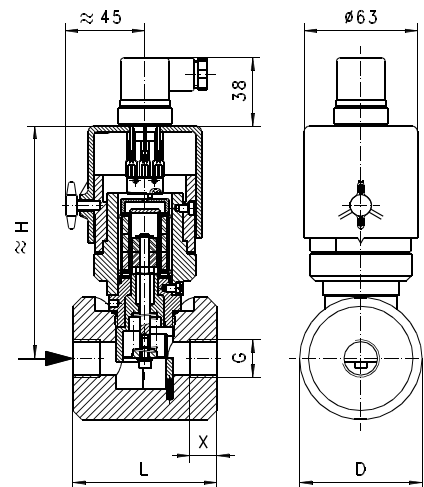
Die Angaben in der Tabelle entsprechen horizontaler Anströmung mit abnehmender Durchflussmenge.

G	Nennweite	Schaltbereich l/min H ₂ O	Q _{max.} empf.	Typ
G 1/2	DN 15	2 - 6	15	VM-015GK006
		4 - 20	30	VM-015GK020
G 3/4	DN 20	4 - 12	40	VM-020GK012
		10 - 40	50	VM-020GK040
			70	VM-025GK060
G 1	DN 25	10 - 60	70	VM-025GK060
G 1 1/4	DN 32	20 - 100	120	VM-032GK100
G 1 1/2	DN 40	30 - 150	180	VM-040GK150
G 2	DN 50	50 - 250	300	VM-050GK250

Sonderbereiche sind möglich

Abmessungen und Gewichte

G	Type	H	L	D	X	Gewicht kg
G 1/2	VM-015GK	139	80	68	15	2,8
	G 3/4				VM-020GK	16
G 1	VM-025GK				18	2,5
G 1 1/4	VM-032GK	141	95	78	24	3,5
G 1 1/2	VM-040GK	152	105	88	25	4,5
G 2	VM-050GK	154	120	102	27	6,7



Handhabung und Betrieb

Hinweise

- Gerade Beruhigungsstrecke von 5 x DN im Ein- und Auslauf vorsehen.
- Bei verschmutzten Medien Filter vorsehen (bei ferritischen Anteilen mit Magnetfilter).
- Es muss sichergestellt sein, dass die angegebenen Werte für Spannung, Strom und Leistung nicht überschritten werden.
- Bei Anschluss des Schalters muss ein Verbraucher in Reihe geschaltet werden.
- Die elektrischen Angaben gelten für ohmsche Lasten. Kapazitive und induktive Lasten müssen mit einer Schutzbeschaltung betrieben werden.

Einstellung

Zur Einstellung des Schaltpunktes muss die Fixierschraube des Schaltkopfes gelöst werden. Danach kann der Schaltkopf gedreht werden. Eine Rechtsdrehung führt zur Erhöhung des Schaltpunktes und umgekehrt. Danach die Fixierschraube wieder anziehen.



Bestellschlüssel

VM - 1. 2. 3. 4. 5.

VM - G K

1. Nennweite	
015	DN 15 - G 1/2
020	DN 20 - G 3/4
025	DN 25 - G 1
032	DN 32 - G 1 1/4
040	DN 40 - G 1 1/2
050	DN 50 - G 2
2. Anschlussart	
G	Innengewinde
3. Anschlusswerkstoff	
K	Edelstahl
4. Schaltbereich H ₂ O für horizontale Anströmung	
006	2 - 6 l/min
012	4 - 12 l/min
020	4 - 20 l/min
040	10 - 40 l/min
060	10 - 60 l/min
100	20 - 100 l/min
150	30 - 150 l/min
250	50 - 250 l/min
5. Optional für ATEX	
A	Für Schaltkopf ATEX A-V2 oder A-V3 (Der Schaltkopf wird zusätzlich bestellt)

Optionen

- Sonderstecker Tuchel / Harting
- Signallampe rot oder rot / grün im Stecker DIN 43650-A
- Signallampe sonstige
- Temperaturanzeige 0..120 °C
- Temperaturüberwachung 40..90 °C
- Temperatur beständig bis 150 °C
- Metallhaube
- Mikroschalter Goldkontakt 125 V AC / 30 V DC, 100 mA
- Germanischer Lloyd
- Schaltbereiche für Öl oder Gas
- Sondermengen

Bestellhinweise

- Durchflussrichtung, Medium und Schaltbereich angeben.
- Bei Ölen. Viskosität, Temperatur und Bezeichnung (z.B. ISO VG 68) angeben (Schaltbereich anfragen).
- Bei Gasen Druck (relativ bzw. absolut), Temperatur und Medium (z.B. Luft) angeben (Schaltbereich anfragen).