

## Durchflusswächter VD-...GK

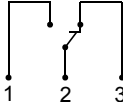


- Wiederholgenau
- Präzise, stufenlose Verstellung des Schaltwertes
- Schmutzunempfindlich
- Kurze Einbaulänge

### Merkmale

Durch den Volumenstrom wird aus einem Ventilsitz heraus gegen eine Federkraft ein magnetbestückter Kolben angehoben. Der Kolben betätigt einen hermetisch getrennten Reedschalter.

### Technische Daten

<b>Schalter</b>	Reedschalter	
<b>Nennweite</b>	DN 15..50	
<b>Anschlussart</b>	Innengewinde G 1/2 ..G 1	
<b>Schaltbereich</b>	1..200 l/min	Details siehe Tabelle „Bereiche“
<b>Q<sub>max.</sub></b>	bis 290 l/min	
<b>Toleranz</b>	±5 % vom Endwert	
<b>Druckfestigkeit</b>	PN 100 bar	
<b>Medientemperatur</b>	-20..+120 °C	
<b>Umgebungs- temperatur</b>	-20..+70 °C	
<b>Medien</b>	Wasser (Öle, Gase und aggressive Medien auf Anfrage)	
<b>Anschlussbild</b>	Wechsler Nr. 0.213 	
<b>Leistungsdaten (ohne EX)</b>	175 V DC, 0,25 A, 5 W / 120 V AC, 0,18 A, 5 VA	
<b>Leistungsdaten (mit EX)</b>	250 V AC, 1,5 A, 50 VA	
<b>Leistungsdaten (optional)</b>	Schließer, 250 V DC, 1,5 A, 50 W / 265 V AC, 1,1 A, 50 VA	
<b>Schutzklasse</b>	2 - Schutzisolation	
<b>Schutzart</b>	IP 44, optional IP 65	
<b>Anschluss</b>	Stecker DIN 43650-A / ISO 4400	
<b>Werkstoffe medienberührt</b>	1.4305, 1.4571, 1.4310, FKM, Hartferrit PTFE beschichtet	
<b>Werkstoffe nicht medienberührt</b>	ABS, PA	
<b>Gewicht</b>	siehe Tabelle „Abmessungen und Gewichte“	

### Einbaulage

Standard: Horizontale Anströmung; Schaltkopf nach unten nicht empfehlenswert; andere Einbaulagen sind möglich; die Einbaulage hat Einfluss auf den Schaltpunkt / -bereich.

### Bereiche

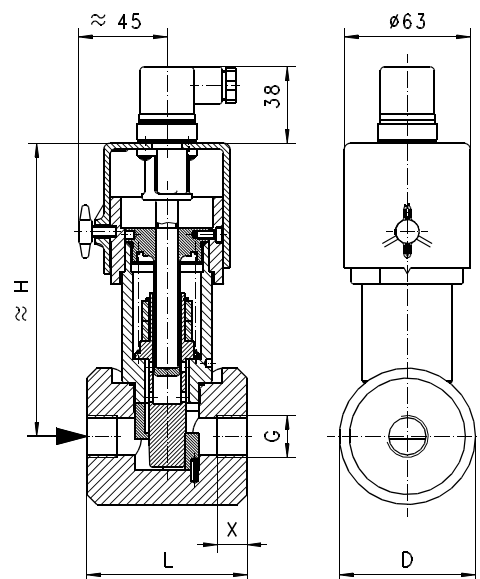
Die Angaben in der Tabelle entsprechen horizontaler Anströmung mit abnehmender Durchflussmenge.

G	Nennweite	Schaltbereich l/min H <sub>2</sub> O	Q <sub>max.</sub> empf.	Typ
G 1/2	DN 15	1 - 10	20	VD-015GK010
			30	VD-015GK020
G 3/4	DN 20	4 - 20	40	VD-020GK020
			60	VD-020GK040
G 1	DN 25	10 - 40	85	VD-025GK040
		10 - 60	100	VD-025GK060
G 1 1/4	DN 32	20 - 60	145	VD-032GK060
		20 - 100	150	VD-032GK100
G 1 1/2	DN 40	30 - 100	220	VD-040GK100
		50 - 150	250	VD-040GK150
G 2	DN 50		290	VD-050GK150
		100 - 200	290	VD-050GK200

Sonderbereiche möglich

### Abmessungen und Gewichte

G	Type	H	L	D	X	Gewicht kg
G 1/2	VD-015GK	176	80	68	15	2,8
G 3/4	VD-020GK				16	2,6
G 1	VD-025GK				18	2,5
G 1 1/4	VD-032GK	180	95	78	24	3,7
G 1 1/2	VD-040GK	186	105	88	25	4,8
G 2	VD-050GK	194	120	102	27	7,0



## Handhabung und Betrieb

### Hinweise

- Gerade Beruhigungsstrecke von 5 x DN im Ein- und Auslauf vorsehen.
- Bei verschmutzten Medien Filter vorsehen (bei ferritischen Anteilen mit Magnetfilter).
- Es muss sichergestellt sein, dass die angegebenen Werte für Spannung, Strom und Leistung nicht überschritten werden.
- Bei Anschluss des Schalters muss ein Verbraucher in Reihe geschaltet werden.
- Die elektrischen Angaben gelten für ohmsche Lasten. Kapazitive, induktive und Lampenlasten müssen mit einer Schutzschaltung betrieben werden.

### Einstellung

Zur Einstellung des Schaltpunktes muss die Fixierschraube des Schaltkopfes gelöst werden. Danach kann der Schaltkopf gedreht werden. Eine Rechtsdrehung führt zur Erhöhung des Schaltpunktes und umgekehrt. Danach die Fixierschraube wieder anziehen.



## Bestellschlüssel

VD -  1.  2.  3.  4.  5.

VD -  **G** **K**

1. Nennweite	
015	DN 15 - G 1/2
020	DN 20 - G 3/4
025	DN 25 - G 1
032	DN 32 - G 1 1/4
040	DN 40 - G 1 1/2
050	DN 50 - G 2
2. Anschlussart	
G	Innengewinde
3. Anschlusswerkstoff	
K	Edelstahl
4. Schaltbereich H <sub>2</sub> O für horizontale Anströmung	
010	1 - 10 l/min
020	4 - 20 l/min
040	10 - 40 l/min
060	10 - 60 l/min
	20 - 60 l/min
100	20 - 100 l/min
	30 - 100 l/min
150	50 - 150 l/min
200	100 - 200 l/min
5. Optional für ATEX	
A	Für Schaltkopf ATEX A-V1 (Der Schaltkopf wird zusätzlich bestellt)

### Optionen

- Sonderstecker Tuchel / Harting
- Signallampe rot oder rot / grün im Stecker DIN 43650-A
- Signallampe sonstige
- Schutzart IP 65
- Temperaturanzeige 0..120 °C
- Temperaturüberwachung 40..90 °C
- Temperatur beständig bis 150 °C
- Metallhaube
- Rhodiumkontakt 250 V AC, 0,5 A, 30 VA
- Ganzmetall – Ms / VA
- Schaltbereiche für Öl oder Gas
- Sondermengen
- Innenteile aus Messing oder Edelstahl

### Bestellhinweise

- Durchflussrichtung, Medium und Schaltbereich angeben.
- Bei Ölen. Viskosität, Temperatur und Bezeichnung (z.B. ISO VG 68) angeben (Schaltbereich anfragen).
- Bei Gasen Druck (relativ bzw. absolut), Temperatur und Medium (z.B. Luft) angeben (Schaltbereich anfragen).