

Durchflusswächter VD-...FK

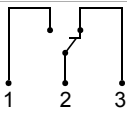


- wiederholgenau
- schmutzunempfindlich
- DIN Flanschgehäuse
- genaue Einstellung des Schaltwertes über eine 180° Skala / Einstelldiagramm

Merkmale

Mechanischer Durchflusswächter, für flüssige Medien, mit berührungsloser Ansteuerung eines verstellbaren Reedkontaktes. Robuste Konstruktion im Werkstoff Edelstahl.

Technische Daten

Schalter	Reedschalter	
Nennweite	DN 15..150	
Anschlussart	Flansch	
Verstellbereich	2..950 l/min	Details siehe Tabelle „Bereiche“
Q_{max.}	bis 2000 l/min	
Hysterese	in Abhängigkeit vom Schaltwert mindestens 0,3 l/min	
Toleranz	±5 % vom Endwert	
Druckfestigkeit	PN 40 bar	
Medientemperatur	-20..+120 °C	
Umgebungstemperatur	-20..+70 °C	
Medien	Wasser, Öle (Gase und aggressive Medien auf Anfrage)	
Anschlussbild	Wechsler Nr. 0.213 	
Leistungsdaten (ohne EX)	175 V DC, 0,25 A, 5 W / 120 V AC, 0,18 A, 5 VA	
Leistungsdaten (mit EX)	250 V AC, 1,5 A, 50 VA	
Leistungsdaten (optional)	Schließer, 250 V DC, 1,5 A, 50 W / 265 V AC, 1,1 A, 50 VA	
Schutzklasse	2 - Schutzisolation	
Schutzart	IP 44	
Anschluss	Stecker DIN 43650-A / ISO 4400	
Werkstoffe medienberührt	1.4408,Edelstahlguss, 1.4571, POM,1.4310, 1.4571, Viton, Klingerit, Hartferrit	
Werkstoffe nicht medienberührt	ABS	
Gewicht	siehe Tabelle „Abmessungen und Gewichte“	

Einbaulage

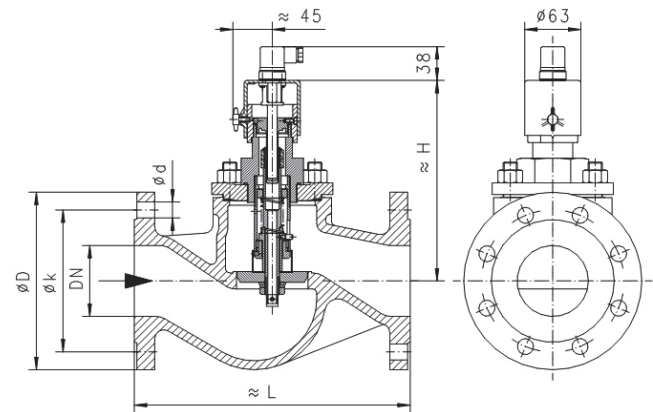
Standard: Horizontale Anströmung; Schaltkopf nach unten nicht empfehlenswert; andere Einbaulagen sind möglich; die Einbaulage hat Einfluss auf den Schaltpunkt / -bereich.

Bereiche

Die Angaben in der Tabelle entsprechen horizontaler Anströmung mit abnehmender Durchflussmenge.

Type	Nennweite	Verstellbereich l/min H ₂ O		Q _{max.} empf.	
		min	max	min	max
VD-015FK...	DN 15	2 - 8	4 - 20	20	30
VD-020FK...	DN 20	4 - 20	10 - 40	40	55
VD-025FK...	DN 25	10 - 40	20 - 60	60	80
VD-032FK...	DN 32	20 - 60	30 - 100	100	135
VD-040FK...	DN 40	30 - 100	50 - 200	150	270
VD-050FK...	DN 50	50 - 200	100 - 250	270	340
VD-065FK...	DN 65	100 - 250	150 - 300	400	
VD-080FK...	DN 80	150 - 300	300 - 450	600	
VD-100FK...	DN 100	200 - 400	350 - 500	950	
VD-150FK...	DN 150	600 - 750	700 - 950	2000	

Abmessungen und Gewichte



Baulänge DIN 3202, Reihe F1
Flansch DIN 2545 PN 40
Flanschmaße DIN 2501 PN 40
Dichtleiste DIN 2526 Form C

Type	H mm	L mm	D mm	k mm	d mm	Gewicht kg
VD-015FK...	180	130	95	65	4x14	3,3
VD-020FK...	180	150	105	75	4x14	5,4
VD-025FK...	190	160	115	85	4x14	5,8
VD-032FK...	190	180	140	100	4x18	7,2
VD-040FK...	210	200	150	110	4x18	8,8
VD-050FK...	220	230	165	125	4x18	10,4
VD-065FK...	230	290	185	145	8x18	16,5
VD-080FK...	240	310	200	160	8x18	19,7
VD-100FK...	260	350	235	190	8x22	26,0
VD-150FK...	330	480	300	250	8x26	57,0

Handhabung und Betrieb

Hinweise

- Gerade Beruhigungsstrecke von 5 x DN im Ein- und Auslauf vorsehen.
- Bei verschmutzten Medien Filter vorsehen (bei ferritischen Anteilen mit Magnetfilter).
- Es muss sichergestellt sein, dass die angegebenen Werte für Spannung, Strom und Leistung nicht überschritten werden.
- Bei Anschluss des Schalters muss ein Verbraucher in Reihe geschaltet werden.
- Die elektrischen Angaben gelten für ohmsche Lasten. Kapazitive, induktive und Lampenlasten müssen mit einer Schutzschaltung betrieben werden.

Einstellung

Zur Einstellung des Schaltpunktes muss die Fixierschraube des Schaltkopfes gelöst werden. Danach kann der Schaltkopf gedreht werden. Eine Rechtsdrehung führt zur Erhöhung des Schaltpunktes und umgekehrt. Danach die Fixierschraube wieder anziehen.



Bestellschlüssel

VD - 1. 2. 3. 4. 5.

1. Nennweite	
015	DN 15
020	DN 20
025	DN 25
032	DN 32
040	DN 40
050	DN 50
065	DN 65
080	DN 80
100	DN 100
150	DN 150
2. Anschlussart	
F	Flansch
3. Anschlusswerkstoff	
K	Edelstahl
4. Verstellbereich H ₂ O für horizontale Anströmung	
008	2 - 8 l/min
020	4 - 20 l/min
040	10 - 40 l/min
060	20 - 60 l/min
100	30 - 100 l/min
200	50 - 200 l/min
250	100 - 250 l/min
300	150 - 300 l/min
400	200 - 400 l/min
450	300 - 450 l/min
500	350 - 500 l/min
750	600 - 750 l/min
950	700 - 950 l/min
5. Optional für ATEX	
A	Für Schaltkopf ATEX A-V1 (Der Schaltkopf wird zusätzlich bestellt)

Optionen

- Signallampe
- Temperaturanzeige 0..120 °C
- Temperaturüberwachung 40..90 °C
- Temperaturbeständig bis 150 °C
- Schutzart IP 65
- Metallhaube
- Germanischer Lloyd (Type VR)
- Schaltbereiche für Öl oder Gas
- Sondermengen
- selektierte Hysterese
- Rhodium Kontakt (250 VAC, 0,5 A, 30 VA)

Bestellhinweise

- Durchflussrichtung, Medium und Schaltbereich angeben.
- Bei Ölen, Viskosität, Temperatur und Bezeichnung (z.B. ISO VG 68) angeben (Schaltbereich anfragen).
- Bei Gasen Druck (relativ bzw. absolut), Temperatur und Medium (z.B. Luft) angeben (Schaltbereich anfragen).