

Durchflusswächter VD-...GR



- Wiederholgenau
- Präzise, stufenlose Verstellung des Schaltwertes
- Schmutzunempfindlich
- Kurze Einbaulänge

Merkmale

Durch den Volumenstrom wird aus einem Ventilsitz heraus gegen eine Federkraft ein magnetbestückter Kolben angehoben. Der Kolben betätigt einen hermetisch getrennten Reedschalter.

Technische Daten

Schalter	Reedschalter	
Nennweite	DN 8..80	
Anschlussart	Innengewinde G 1/4 ..G 3	
Schaltbereich	1..600 l/min	Details siehe Tabelle „Bereiche“
Q_{max.}	bis 720 l/min	
Toleranz	±5 % vom Endwert	
Druckfestigkeit	G 1/4 ..G 1 - PN 25 bar G 1 1/4 ..G 3 - PN 16 bar	
Medientemperatur	-20..+120 °C	
Umgebungs- temperatur	-20..+70 °C	
Medien	Wasser (Öle und Gase auf Anfrage)	
Anschlussbild	Wechsler Nr. 0.213	
Leistungsdaten (ohne EX)	175 V DC, 0,25 A, 5 W / 120 V AC, 0,18 A, 5 VA	
Leistungsdaten (mit EX)	250 V AC, 1,5 A, 50 VA	
Leistungsdaten (optional)	Schließer, 250 V DC, 1,5 A, 50 W / 265 V AC, 1,1 A, 50 VA	
Schutzklasse	2 - Schutzisolation	
Schutzart	IP 44, optional IP 65	
Anschluss	Stecker DIN 43650-A / ISO 4400	
Werkstoffe medienberührt	Rg 5 / Rg 6 vernickelt, POM, 1.4310, CW614N, NBR, Hartferrit	

Werkstoffe nicht medienberührt	ABS, PA
Gewicht	siehe Tabelle „Abmessungen und Gewichte“
Einbaulage	Standard: Horizontale Anströmung; Schaltkopf nach unten nicht empfehlenswert; andere Einbaulagen sind möglich; die Einbaulage hat Einfluss auf den Schaltpunkt / -bereich.

Bereiche

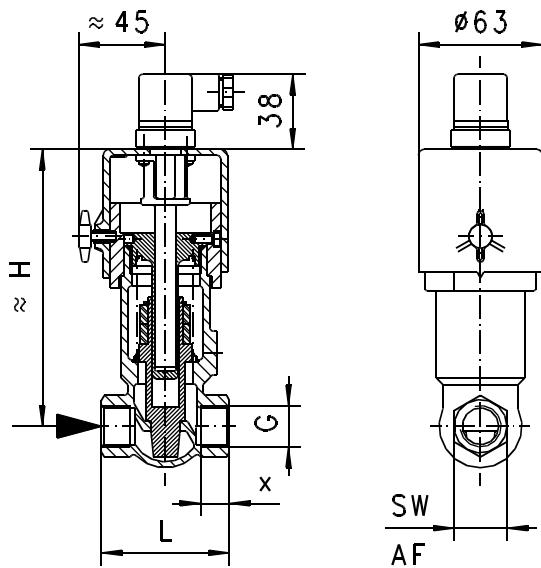
Die Angaben in der Tabelle entsprechen horizontaler Anströmung mit abnehmender Durchflussmenge.

G	Nennweite	Schaltbereich l/min H ₂ O	Q _{max.} empf.	Typ			
G 1/4	DN 8	1 - 10 4 - 20	15	VD-008GR010			
			25	VD-008GR020			
			20	VD-010GR010			
G 1/2	DN 15		30	VD-010GR020			
			20	VD-015GR010			
G 3/4	DN 20		30	VD-015GR020			
		20	VD-020GR010				
G 1	DN 25	10 - 40 20 - 60	40	VD-020GR020			
			60	VD-020GR040			
			80	VD-020GR060			
			G 1 1/4	DN 32	10 - 40 20 - 60	20	VD-025GR010
						40	VD-025GR020
						60	VD-025GR040
G 1 1/2	DN 40	10 - 40 20 - 60	85	VD-025GR060			
			90	VD-032GR040			
			100	VD-032GR060			
			G 2	DN 50	30 - 100 50 - 150	145	VD-032GR100
						200	VD-032GR150
						100	VD-040GR060
G 2 1/2	DN 65	20 - 60 30 - 100	150	VD-040GR100			
			220	VD-040GR150			
			250	VD-050GR150			
G 3	DN 80	50 - 150	290	VD-050GR200			
			400	VD-065GR200			
			475	VD-065GR330			
		180 - 330	600	VD-080GR330			
			720	VD-080GR600			

Sonderbereiche sind möglich

Abmessungen und Gewichte

G	Type	H	L	SW	X	Gewicht kg
G 1/4	VD-008GR	150	65	29	12	1,0
G 3/8	VD-010GR				14	
G 1/2	VD-015GR				16	
G 3/4	VD-020GR				18	
G 1	VD-025GR	156	80	32	16	1,1
G 1 1/4	VD-032GR				18	1,3
G 1 1/2	VD-040GR				14	2,8
G 2	VD-050GR				17	4,0
G 2 1/2	VD-065GR	160	85	26	26	4,0
G 3	VD-080GR					



Handhabung und Betrieb

Hinweise

- Gerade Beruhigungsstrecke von 5 x DN im Ein- und Auslauf vorsehen.
- Bei verschmutzten Medien Filter vorsehen (bei ferritischen Anteilen mit Magnetfilter).
- Es muss sichergestellt sein, dass die angegebenen Werte für Spannung, Strom und Leistung nicht überschritten werden.
- Bei Anschluss des Schalters muss ein Verbraucher in Reihe geschaltet werden.
- Die elektrischen Angaben gelten für ohmsche Lasten. Kapazitive, induktive und Lampenlasten müssen mit einer Schutzschaltung betrieben werden.

Einstellung

Zur Einstellung des Schaltpunktes muss die Fixierschraube des Schaltkopfes gelöst werden. Danach kann der Schaltkopf gedreht werden. Eine Rechtsdrehung führt zur Erhöhung des Schaltpunktes und umgekehrt. Danach die Fixierschraube wieder anziehen.



Bestellschlüssel

VD - 1. 2. 3. 4. 5.

1. Nennweite

008	DN 8 - G 1/4
010	DN 10 - G 3/8
015	DN 15 - G 1/2
020	DN 20 - G 3/4
025	DN 25 - G 1
032	DN 32 - G 1 1/4
040	DN 40 - G 1 1/2
050	DN 50 - G 2
065	DN 65 - G 2 1/2
080	DN 80 - G 3

2. Anschlussart

G Innengewinde

3. Anschlusswerkstoff

R Rotguss

4. Schaltbereich H₂O für horizontale Anströmung

010	1 - 10 l/min	•••
020	4 - 20 l/min	••
040	10 - 40 l/min	••
060	20 - 60 l/min	••
100	30 - 100 l/min	••
150	50 - 150 l/min	••
200	100 - 200 l/min	••
330	180 - 330 l/min	••
600	300 - 600 l/min	•

5. Optional für ATEX

A Für Schaltkopf ATEX A-V1 (Der Schaltkopf wird zusätzlich bestellt)



Optionen

- Sonderstecker – Tuchel / Harting
- Signallampe rot oder rot / grün im Stecker DIN 43650-A
- Signallampe sonstige
- Schutzart IP 65
- Temperaturanzeige 0..120 °C
- Temperaturüberwachung 40..90 °C
- Temperatur beständig bis 150 °C
- Metallhaube
- Rhodiumkontakt 250 V AC, 0,5 A, 30 VA
- Ganzmetall – Ms / VA
- GL Zertifiziert (Type VR)
- Schaltbereiche für Öl oder Gas
- Sondermengen
- Innenteile aus Messing oder Edelstahl

Bestellhinweise

- Durchflussrichtung, Medium und Schaltbereich angeben.
- Bei Ölen, Viskosität, Temperatur und Bezeichnung (z.B. ISO VG 68) angeben (Schaltbereich anfragen).
- Bei Gasen Druck (relativ bzw. absolut), Temperatur und Medium (z.B. Luft) angeben (Schaltbereich anfragen).