

## Durchflussmesser TZ1-...GR

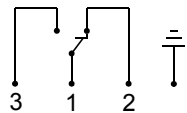


- Große analoge Anzeige
- Überwachen und anzeigen
- Einfache Einstellung über Schleppeiger
- Schmutzunempfindlich
- Kurze Einbaulänge

### Merkmale

Durch den Volumenstrom wird aus einem Ventilsitz heraus ein Kolben gegen eine Federkraft angehoben. Der Kolben betätigt über eine Magnetkopplung das Zeigermesswerk.

### Technische Daten

<b>Schalter</b>	optional Mikroschalter	
<b>Nennweite</b>	DN 8..80	
<b>Anschlussart</b>	Innengewinde G 1/4 ..G 3	
<b>Messbereich</b>	2..600 l/min	Details siehe Tabelle „Bereiche“
<b>Q<sub>max.</sub></b>	bis 600 l/min	
<b>Toleranz</b>	±3 % vom Endwert	
<b>Druckfestigkeit</b>	G 1/4 ..G 1/2 - PN 100 bar G 3/4 ..G 1 - PN 25 bar G 1 1/4 ..G 3 - PN 16 bar	
<b>Medientemperatur</b>	-20..+90 °C	
<b>Umgebungs- temperatur</b>	-20..+70 °C	
<b>Medien</b>	Wasser (Öle und Gase auf Anfrage)	
<b>Anschlussbild</b>	Wechsler Nr. 0.342 	
<b>Schaltspannung</b>	max. 250 V AC	
<b>Schaltstrom</b>	max. 5 A	
<b>Schutzklasse</b>	2 - Schutzisolation	
<b>Schutzart</b>	IP 65	
<b>Anschluss</b>	Stecker DIN 43650-A / ISO 4400	
<b>Werkstoffe medienberührt</b>	Rg 5 / Rg 6 vernickelt, CW614N, 1.4310, NBR, Hartferrit	
<b>Werkstoffe nicht medienberührt</b>	CW614N verchromt, Stahl verchromt, Acryl, NBR	
<b>Gewicht</b>	siehe Tabelle „Abmessungen und Gewichte“	

### Einbaulage

Standard: Horizontale Anströmung von links;  
Anzeige nach unten nicht empfehlenswert;  
andere Einbaulagen sind möglich; die Ein-  
baulage hat Einfluss auf den Schaltpunkt /  
Anzeigebereich.

### Bereiche

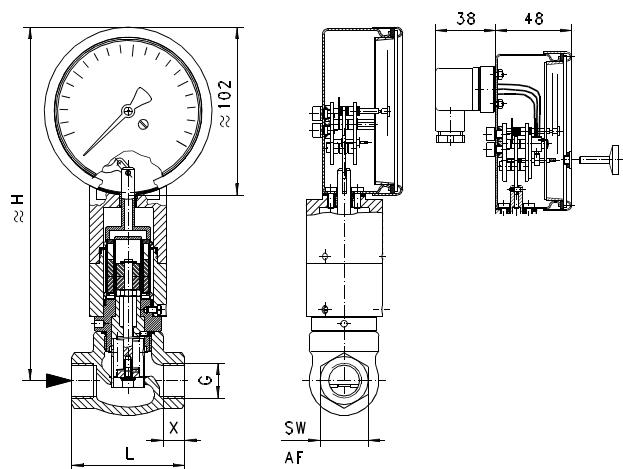
Die Angaben in der Tabelle entsprechen horizontaler Anströmung  
mit zunehmender Durchflussmenge.

G	Nenn- weite	Messbereich l/min H <sub>2</sub> O	Q <sub>max.</sub> empf.	Typ
G 1/4	DN 8	2 - 6	8	TZ1-008GR006
		3 - 12	12	TZ1-008GR012
G 3/8	DN 10	2 - 6	10	TZ1-010GR006
		3 - 12	12	TZ1-010GR012
G 1/2	DN 15	2 - 6	20	TZ1-015GR006
		4 - 20		TZ1-015GR020
G 3/4	DN 20	10 - 40	40	TZ1-020GR020
				TZ1-020GR040
G 1	DN 25	10 - 60	60	TZ1-025GR060
G 1 1/4	DN 32	10 - 100	100	TZ1-032GR100
G 1 1/2	DN 40	10 - 150	150	TZ1-040GR150
G 2	DN 50	20 - 250	250	TZ1-050GR250
G 2 1/2	DN 65	30 - 400	400	TZ1-065GR400
G 3	DN 80	30 - 600	600	TZ1-080GR600

Sonderbereiche sind möglich

### Abmessungen und Gewichte

G	Type	H	L	SW	X	Gewicht kg	
G 1/4	TZ1-008GR	212	68	29	12	1,6	
	G 3/8				TZ1-010GR		13
	G 1/2				TZ1-015GR		
G 3/4	TZ1-020GR	213	73	32	11	1,7	
G 1	TZ1-025GR	216	87	41	12	2,0	
G 1 1/4	TZ1-032GR	226	98	52	13	2,6	
G 1 1/2	TZ1-040GR	228	113	59	14	3,1	
G 2	TZ1-050GR	236	137	72	17	6,4	
G 2 1/2	TZ1-065GR	268	160	85	26	7,5	
G 3	TZ1-080GR	245	148	100	23	8,7	



## Handhabung und Betrieb

### Hinweise

- Gerade Beruhigungsstrecke von 5 x DN im Ein- und Auslauf vorsehen.
- Bei verschmutzten Medien Filter vorsehen (bei ferritischen Anteilen mit Magnetfilter).
- Es muss sichergestellt sein, dass die angegebenen Werte für Spannung, Strom und Leistung nicht überschritten werden.
- Bei Anschluss des Schalters muss ein Verbraucher in Reihe geschaltet werden.
- Die elektrischen Angaben gelten für ohmsche Lasten. Kapazitive und induktive Lasten müssen mit einer Schutzbeschaltung betrieben werden.

### Einstellung

Die Einstellung des Mikroschalters (Option) erfolgt über die mitgelieferte Verstellrändelschraube. Die Schraube erlaubt es den Schleppzeiger auf den gewünschten Schaltwert zu stellen. Der angezeigte Wert entspricht einem Schaltpunkt bei abnehmender Durchflussmenge.



## Bestellschlüssel

TZ1  1.  2.  3. **G** 4. **R** 5.

○ = Option

1. Zusatzeinrichtungen				
-	Nur analoge Anzeige			
M-	Mit integriertem Mikroschalter			
P-	○ Mit Potentiometer	siehe „Zusatzeinrichtungen für TZ1“		
M2-	○ Mit 2 x Schließer			
M3-	○ Mit 2 x Öffner			
2. Nennweite				
008	DN 8 - G 1/4			
010	DN 10 - G 3/8			
015	DN 15 - G 1/2			
020	DN 20 - G 3/4			
025	DN 25 - G 1			
032	DN 32 - G 1 1/4			
040	DN 40 - G 1 1/2			
050	DN 50 - G 2			
065	DN 65 - G 2 1/2			
080	DN 80 - G 3			
3. Anschlussart				
G	Innengewinde			
4. Anschlusswerkstoff				
R	Rotguss			
5. Messbereich H <sub>2</sub> O für horizontale Anströmung				
006	2 - 6 l/min	•	•	•
012	3 - 12 l/min			•
020	4 - 20 l/min			•
040	10 - 40 l/min			•
060	10 - 60 l/min			•
100	10 - 100 l/min			•
150	10 - 150 l/min			•
250	20 - 250 l/min			•
400	30 - 400 l/min			•
600	30 - 600 l/min			•

### Optionen

- Mikroschalter Goldkontakt
  - min: 5 V DC, 1 mA
  - max: 125 V AC, 30 V DC, 1 A
- Sonderstecker Harting
- Messbereiche für Öl oder Gas
- Sondermengen

### Bestellhinweise

- Durchflussrichtung, Medium und Messbereich angeben.
- Bei Ölen. Viskosität, Temperatur und Bezeichnung (z.B. ISO VG 68) angeben (Messbereich anfragen).
- Bei Gasen Druck (relativ bzw. absolut), Temperatur und Medium (z.B. Luft) angeben (Messbereich anfragen).