

Durchflusswächter G-...GR




- Justierter Schaltwert
- Kleiner Schaltpunkt

Merkmale

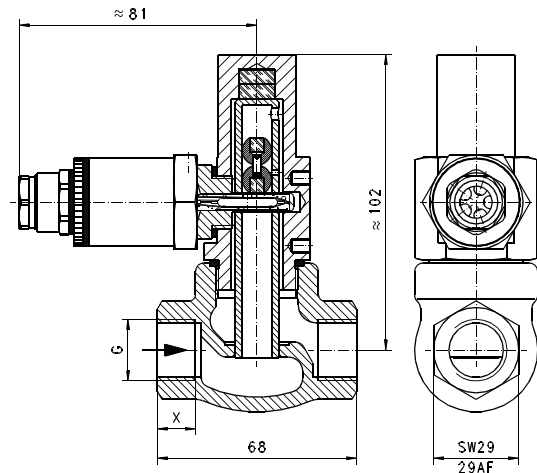
Magnetbestückte Kugeln heben sich durchflussabhängig gegen die Magnetkraft eines gegengepolten Magneten und betätigt einen Reedkontakt.

Technische Daten

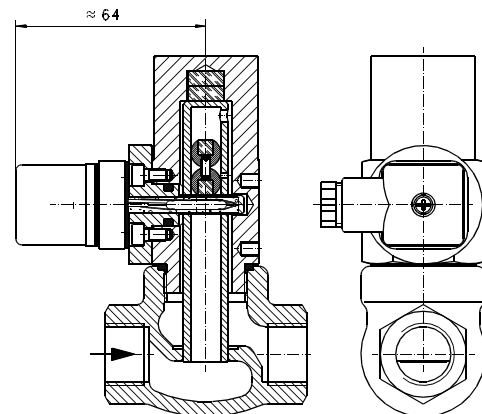
Schalter	Reedschalter
Nennweite	DN 8..15
Anschlussart	Innengewinde G 1/4 ..G 1/2
Justagebereich	0,15..0,4 l/min horizontaler Anströmung mit abnehmender Durchflussmenge
Q_{max.} empfohlen	G 1/4 - 4 l/min G 3/8 - 8 l/min G 1/2 - 12 l/min
Toleranz	±10 % vom Endwert
Druckfestigkeit	PN 16 bar
Medientemperatur	-20..+80 °C
Umgebungs-temperatur	-20..+70 °C
Medien	Wasser (Öle bis 20 mm ² /s und Gase auf Anfrage)
Anschlussbild	Öffner Nr. 0.214 
Schaltspannung	max. 250 V AC
Schaltstrom	max. 1 A
Schaltleistung	max. 50 VA
Schutzklasse	1 - Schutzleiteranschluss
Schutzart	IP 65
Elektr.-Anschluss	Standard: Kabelverschraubung PG11, optional Stecker DIN 43650-A / ISO 4400
Werkstoffe medienberührt	Rg 5 vernickelt, CW614N vernickelt, POM, Klingersil C-4400, Hartferrit
Werkstoffe nicht medienberührt	CW614N, NBR
Gewicht	0,6 kg
Einbaulage	Standard: Horizontale Anströmung; Schaltkopf nach oben

Abmessungen und Gewichte

G	Type	X
G 1/4	G-008..	12
G 3/8	G-010..	
G 1/2	G-015..	13



Option Stecker DIN 43650-A / ISO 4400



Handhabung und Betrieb

- Gerade Beruhigungsstrecke von 5 x DN im Ein- und Auslauf vorsehen.
- Bei verschmutzten Medien Filter vorsehen (bei ferritischen Anteilen mit Magnetfilter).
- Es muss sichergestellt sein, dass die angegebenen Werte für Spannung, Strom und Leistung nicht überschritten werden.
- Bei Anschluss des Schalters muss ein Verbraucher in Reihe geschaltet werden.
- Die elektrischen Angaben gelten für ohmsche Lasten. Kapazitive, induktive und Lampenlasten müssen mit einer Schutzbeschaltung betrieben werden.

Bestellschlüssel

Standardgerät

1. 2. 3.
G -

1. Nennweite	
008	DN 8 - G 1/4
010	DN 10 - G 3/8
015	DN 15 - G 1/2
2. Anschlussart	
G	Innengewinde
3. Anschlusswerkstoff	
R	Rotguss

Optionen

- Wechsler
- Justage für Öl oder Gas
- Sondermengen

Bestellhinweise

- Durchflussrichtung, Medium und Schaltpunkt angeben.
- Bei Ölen Viskosität, Temperatur und Bezeichnung (z.B. ISO VG 68) angeben (Bereich anfragen).
- Bei Gasen Druck (relativ bzw. absolut), Temperatur und Medium (z.B. Luft) angeben (Bereich anfragen).