

# Schaltkopf A-H2.1

Für Geräte HD1K- HD2K-  
HD1KO- HD2KO-

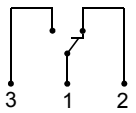


- I M1 Ex ia I Ma
- II 1G Ex ia IIC T4 Ga
- II 1D Ex ia IIIB T135°C Da

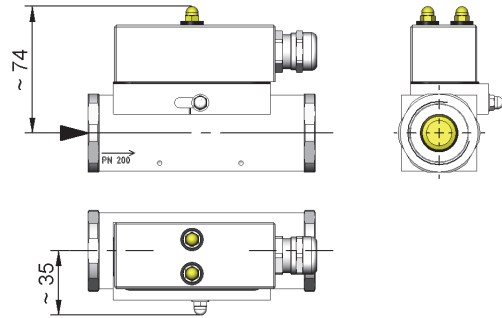
## Merkmale

Eigensicherer Schaltkopf mit Reedschalter und ATEX-Zulassung für die HD Gerätebaureihe zur Verwendung in eigensichereren Stromkreisen.

## Technische Daten

<b>Schalter</b>	Reedschalter
<b>Temperatur</b>	T <sub>u</sub> max. 50 °C
<b>Gewicht</b>	zusätzlich 0,35 kg
<b>Schalter</b>	Reedschalter
<b>Anschlussbild</b>	Wechsler Nr. 0.282 
<b>Schaltspannung</b>	max. 30 V
<b>Schaltstrom</b>	max. 1,5 A
<b>Schaltleistung</b>	max. 50 W
<b>Schutzart</b>	IP 65
<b>Schutzklasse</b>	3 - Schutzkleinspannung
<b>Elektr.-Anschluss</b>	Kabelverschraubung M20x1,5 für Kabeldurchmesser 7-13 mm entsprechend DIN EN 60079-14, VDE 0165 Teil 1, Klängenquerschnitt max. 1,5 mm <sup>2</sup>

## Abmessung



## Handhabung und Betrieb

### Hinweise

#### Alle

- Nur zur Verwendung in eigensicheren Stromkreisen – geeigneten Trennschaltverstärker vorsehen.
- Kabellängen max. 5 m.
- Es muss sichergestellt sein, dass die angegebenen Werte für Spannung, Strom und Leistung nicht überschritten werden.
- Bei Anschluss des Schalters muss ein Verbraucher in Reihe geschaltet werden.
- Die elektrischen Angaben gelten für ohmsche Lasten. Kapazitive, induktive und Lampenlasten müssen mit einer Schutzschaltung betrieben werden.

#### HD1KO- / HD2KO-

- Anzeige mit Kunststoffteile - nicht öffnen in explosionsfähiger Atmosphäre.

### Einstellung

Im Falle der erforderlichen Einstellung des Schaltwertes kann der Schaltkopf über eine Längsverstellung justiert werden. Bei Erreichen des Schaltwertes wird die Schalteinheit mittels Befestigungsschraube fixiert.



## Bestellschlüssel

Bestellt wird das Grundgerät z.B. HD1K-015GM005A mit Schaltkopf A-H2.1