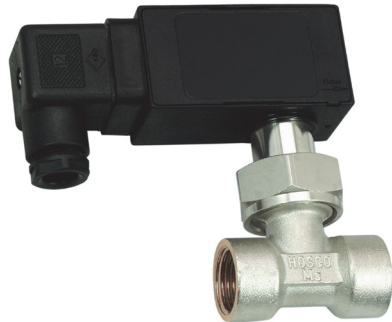


Durchflusswächter UM3K-...G / A

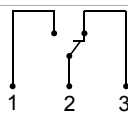
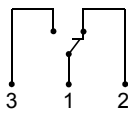


- Gewindeanschluss
- Mikroschalter
- Geringer Druckverlust
- Kompakte Ausführung
- Gewindeanschluss
- Stecker DIN 43650-A / ISO 4400

Merkmale

Die Geräte arbeiten nach dem Prinzip des federgestützten Paddels mit magnetischer Ansteuerung eines Mikroschalters.

Technische Daten

Schalter / Sensor	Mikroschalter	
Nennweite	DN 10..50	
Anschlussart	Messing Innengewinde G ³ / ₈ ..G 1 (weitere Anschlussarten auf Anfrage)	
Schaltbereich	4..93 l/min	Details siehe Tabelle „Bereiche“
Q_{max.}	bis 150 l/min	
Toleranz	±15 % vom Endwert	
Druckfestigkeit	PN 25 bar	
Medientemperatur	-20..+110 °C	
Umgebungs- temperatur	-20..+70 °C	
Medien	Wasser (Öle, Gase und aggressive Medien auf Anfrage)	
Anschlussbild	Wechsler Nr. 0.371  optional Wechsler Nr. 0.282  optional rote oder rot / grüne Diode im Stecker DIN 43650-A	
Schaltspannung	max. 250 V AC	
Schaltstrom	max. 5 A (Rundsteckverbinder max. 4 A)	
Schutzklasse	2 - Schutzisolation	
Schutzart	IP 65	
Elektr.-Anschluss	Stecker DIN 43650-A / ISO 4400, optional für Rundsteckverbinder M12x1, 4-polig	

Werkstoffe medienberührt	<i>Messingausführung:</i> CW617N vernickelt, CW614N vernickelt, 1.4310, 1.4301, Hart- ferrit, NBR	<i>Edelstahlausführung:</i> 1.4305, 1.4571, 1.4310, 1.4310, Hart- ferrit PTFE beschich- tet, FKM
Werkstoffe nicht medienberührt	ABS, PA, NBR	
Gewicht	siehe Tabelle „Abmessungen und Gewichte“	
Einbaulage	Standard: Horizontale Anströmung; Schalt- kopf nach unten nicht empfehlenswert; an- dere Einbaulagen sind möglich; die Einbau- lage hat Einfluss auf den Schaltpunkt / - bereich.	

Bereiche

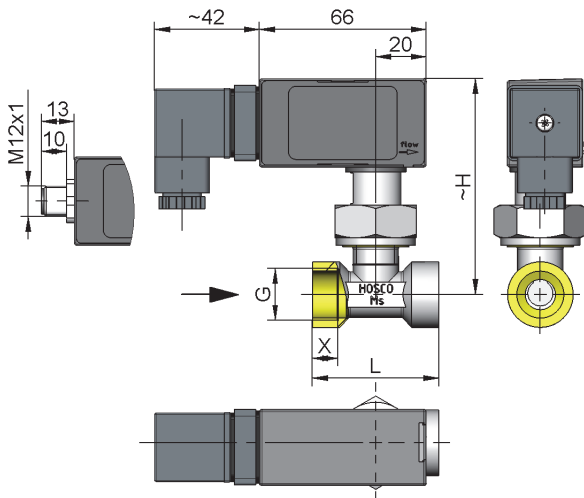
Die Angaben in der Tabelle entsprechen horizontaler Anströmung mit abnehmender Durchflussmenge

G	DN	Schaltbereich l/min H ₂ O	Type	Q _{max.} empf.
G ³ / ₈	DN 10	4,0 - 5,5	UM3K-010G.055	10
G ¹ / ₂	DN 15	5,5 - 7,0	UM3K-015G.070	20
G ³ / ₄	DN 20	7,5 - 10,0	UM3K-020G.100	40
G 1	DN 25	14,0 - 18,0	UM3K-025G.180	60
G 1 ¹ / ₄	DN 32	22,0 - 30,0	UM3K-032G.300	80
G 1 ¹ / ₂	DN 40	37,0 - 50,0	UM3K-040G.500	100
G 2	DN 50	67,0 - 93,0	UM3K-050G.930	150

Sonderbereiche sind möglich.

Abmessungen und Gewichte

G	Type	H	L	X	Gewicht kg
G ³ / ₈	UM3K-010GM	87	50	10	0,45
	UM3K-010GK				0,50
G ¹ / ₂	UM3K-015GM	88	50	10	0,40
	UM3K-015GK				0,45
G ³ / ₄	UM3K-020GM	88	50	12	0,50
	UM3K-020GK				0,60
G 1	UM3K-025GM	92	50	12	0,75
	UM3K-025GK				0,85
G 1 ¹ / ₄	UM3K-032GM	96	50	12	0,85
	UM3K-032GK				1,05
G 1 ¹ / ₂	UM3K-040GM	99	50	12	0,75
	UM3K-040GK				0,85
G 2	UM3K-050GM	108	50	12	0,85
	UM3K-050GK				1,05



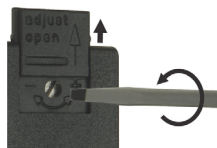
Handhabung und Betrieb

Hinweise

- Gerade Beruhigungsstrecke von 5 x DN im Ein- und Auslauf vorsehen.
- Beim Festziehen der Überwurfmutter muss das Anschlussstück mit einem Maulschlüssel (SW 19) gekontert werden.
- Bei verschmutzten Medien Filter vorsehen (bei ferritischen Anteilen mit Magnetfilter).
- Es muss sichergestellt sein, dass die angegebenen Werte für Spannung, Strom und Leistung nicht überschritten werden.
- Bei Anschluss des Schalters muss ein Verbraucher in Reihe geschaltet werden.
- Die elektrischen Angaben gelten für ohmsche Lasten. Kapazitive und induktive Lasten müssen mit einer Schutzbeschaltung betrieben werden.

Einstellung

Zur Einstellung den Schieber öffnen. Die Verstellung erfolgt über die unter dem Schieber liegende Einstellschraube mit Längsschlitz.



Eine Drehung im Uhrzeigersinn sorgt für einen kleineren Schaltpunkt, eine Drehung gegen den Uhrzeigersinn für einen höheren Schaltpunkt. Nach der Einstellung den Schieber wieder schließen.

Beispiel: Verstellbereich 20 - 27 l/min entspricht 7 l/min Verstellmöglichkeit auf 7 Gängen. Die Verstellung beträgt damit 1 l/min pro Umdrehung.

Bestellschlüssel

UM3K - 1. 2. 3. 4.
 G

1. Nennweite

010	DN 10 - G 3/8
015	DN 15 - G 1/2
020	DN 20 - G 3/4
025	DN 25 - G 1
032	DN 32 - G 1 1/4
040	DN 40 - G 1 1/2
050	DN 50 - G 2

2. Anschlussart

G	Innengewinde
---	--------------

3. Anschlusswerkstoff

M	Messing
K	Edelstahl

4. Schaltbereich H₂O für horizontaler Anströmung

055	4,0 - 5,5 l/min
070	5,5 - 7,0 l/min
100	7,5 - 10,0 l/min
180	14,0 - 18,0 l/min
300	22,0 - 30,0 l/min
500	37,0 - 50,0 l/min
930	67,0 - 93,0 l/min

Optionen

- Anschluss für Rundsteckverbinder
- Signallampe rot oder rot / grün im Stecker DIN 43650-A
- Goldkontakt 125 V AC / 30 V DC, 100 mA
- Schutzbalg
- Schaltbereiche für Öl oder Gas
- Sondermengen
- Lötfitting aus Kupfer
- Klebefitting aus PVC
- Außengewinde G 1/2 A - Messing

Bestellhinweise

- Durchflussrichtung, Medium und Schaltbereich angeben.
- Bei Ölen Viskosität, Temperatur und Bezeichnung (z.B. ISO VG 68) angeben (Bereich anfragen).
- Bei Gasen Druck (relativ bzw. absolut), Temperatur und Medium (z.B. Luft) angeben (Bereich anfragen)