

# Durchfluss-Converter UNICON-DF®



- Messbereich frei programmierbar im Bereich  $\pm 99999$  Digit
- Maßeinheit programmierbar
- Totalisatoren programmierbar
- Ausgang 4..20 mA, 2-Leiter
- Impulsausgang für externe Auswertung
- 2 kontaktlose Alarmausgänge

## Merkmale

Der Durchfluss-Converter UNICON-DF wird u.a. in der Lebensmitteltechnik, Chemie, im Pharmabereich und in der Wassertechnik eingesetzt. In Verbindung mit impulsgebenden Durchfluss-Sensoren wird die aktuelle Durchflussmenge gemessen, angezeigt und in ein 4..20 mA Signal gewandelt. Zusätzlich kann das Gerät eine Gesamtmenge erfassen (Totalisator). In Verbindung mit den Alarmausgängen ist somit auch eine Mengendosierung möglich. Der Gesamt-Totalisator ist nullspannungssicher und kann nur über einen speziellen vom Anwender vorgegebenen Code (Passwortschutz) zurück gesetzt werden.

## Technische Daten

### Hilfsenergie

Schleifenspannung : 12..30 V DC, 2-Leitertechnik  
 Arbeitstemperatur : -10..+55 °C  
 CE- Konformität : EN 61326-1:2013

### Messeingang

Typ : Induktiver Aufnehmer (Spule),  
 Namur Sensor oder z.B. Hall-Sensor  
 (Rechtecksignal) programmierbar.  
 Alternativ externe Impulse 0/5..24 V DC.

- Spule : Schaltschwelle im Bereich  $\pm 5.. \pm 1000$  mV einstellbar

- NPN-Sensor : Schaltschwelle  $< 0,9$  V low,  $> 2,1$  V high  
 Pull-Up-Widerstand 20 k $\Omega$

- PNP-Sensor : Schaltschwelle  $< 0,9$  V low,  $> 2,1$  V high  
 Pull-Down-Widerstand 20 k $\Omega$

- Namur : Schaltschwelle  $< 1,4$  mA low,  
 $> 1,8$  mA high, Hysterese ca. 0,4 mA

Messfrequenz : 0,1/10..2000 Hz  
 (Abhängig vom Messintervall)

### Ausgänge

Ausgangssignal : 4..20 mA  
 Bürde :  $RA \leq (U_B - 14 \text{ V}) / 0,02 \text{ A}$   
 Standardfehler :  $\pm 0,1$  % vom Messwert  $\pm 2$  Digit

Impulsausgang : Transistor  $\leq 5$  Hz Last max. 60 mA,  
 mit Strombegrenzung  
 Impulsbreite 100 ms,  
 Menge / Volumen pro Impuls  
 programmierbar im Bereich 1..99999 Digit

**Alarmausgänge**

Transistor : max. 30 V DC, 60 mA,  
 mit elektronischer Strombegrenzung

Spannungsabfall :  $< 2$  V

**Display** : LCD-Punktmatrix, 4,9mm Zeichenhöhe

Umfang : 2 Zeilen je 16 Zeichen

Durchfluss : -99999..0..99999 Digit,  
 max. 3 Dezimalstellen

- Einheit : l/s, l/min, l/h, m<sup>3</sup>/s, m<sup>3</sup>/min, m<sup>3</sup>/h,  
 (US)gal/s, (US)gal/min, (US)gal/h, bar(rel)/s,  
 bar(rel)/min, bar(rel)/h

Totalisatoren : -99999..0..99999 Digit,  
 max 3 Dezimalstellen

- Einheit : l, m<sup>3</sup>, (US)gallon, barrel

- Speicherung : Tagestotalisator nicht nullspannungssicher  
 Gesamttotalisator nullspannungssicher

**Gehäuse** : Feldmontage

Material : Gehäuse Polyamid glasfaserverstärkt  
 PA6-GF/GK 15/15, Frontfolie Polyester

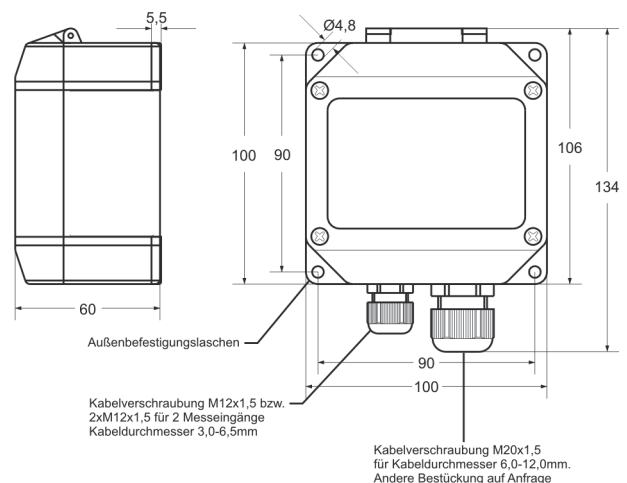
Abmessungen : 100 x 100 x 60 mm (BxHxT)

Gewicht : max. 360 g

Anschluss : Schraubklemme mit Drahtschutz,  
 2,5 mm<sup>2</sup> flexibel, 4 mm<sup>2</sup> Draht

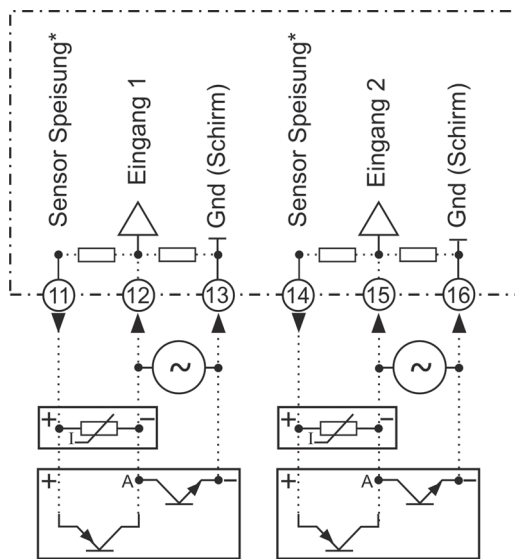
Schutzart : IP65, Klemmen IP20 gemäß BGV A3

## Abmessungen



## Anschlussbilder

### Anschlussleiste Sensoreingänge



## Bestellschlüssel

UNICON-DF -  1. -  2. -  3.

### 1. Ausführung

1 Induktiver Aufnehmer (Spule) Namur Sensor, NPN und PNP Sensor (Impuls), Analogausgang 4..20 mA, 1 Impulsausgang für ext. Auswertung, 2 kontaktlose Alarmausgänge

2 wie 1, jedoch zusätzlicher Messeingang für Addition / Subtraktion, inkl. 2-ter Kabelverschraubung

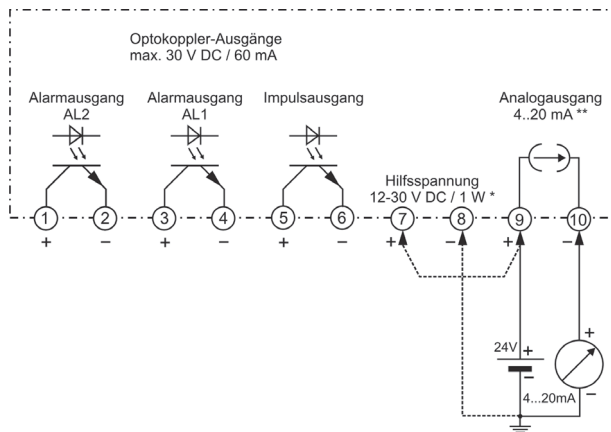
### 2. Montageart

02 Feldmontage, Anschluss des Sensors über separates Verbindungskabel

### 3. Optionen

00 ohne Option

### Anschlussleiste Ausgänge



\* Zusätzliche Hilfsspannung über die Klemmen 7 und 8 nur bei Namur Sensoren (nach DIN EN60947) oder Sensoren mit NPN bzw. PNP Ausgang mit Leistungsbedarf  $U_b > 5\text{ V}$   $> 2\text{ mA}$  erforderlich.

\*\* Bei Anschluss von induktiven Sensoren (Spule) erfolgt die Versorgung des Converters über die Klemmen 9 und 10. Bei Verwendung als Anzeigergerät werden die Klemmen 9 und 10 direkt mit der Hilfsspannung verbunden.