

## Durchflussmesser UK-020



- Frontale Skalenbedruckung
- Optional Ventil
- Montageplatte

### Merkmale

Ein Auftriebskörper bewegt sich durchflussabhängig in einem transparenten, konischen Messrohr. Die Position des Schwebekörpers ist abhängig vom Volumenstrom (Gewichtskraft gegen Strömungswiderstand) und gibt die Durchflussmenge auf dem skalierten Messrohr an.

### Technische Daten

|                                   |  |   |
|-----------------------------------|--|---|
| Schalter                          | ohne   |   |
| Nennweite                         | DN 4   |   |
| Anschlussart                      | Innengewinde 1/8 " NPT   |   |
| Messbereich                       | 0,005..25 l/min  | Details siehe<br>Tabelle „Bereiche“                         |
| Q <sub>max.</sub>                 | bis 30 l/min   |   |
| Toleranz                          | ±5 % vom Endwert   |   |
| Druckfestigkeit                   | PN 6 bar   |   |
| Medientemperatur                  | -20..+65 °C  |   |
| Umgebungstemperatur               | -20..+65 °C  |   |
| Medien                            | Wasser, Gase   |   |
| elektrische Daten                 | keine  |   |
| Werkstoffe<br>medienberührt       | Messingausführung:<br>Acryl, Glas, 1.4305,<br>1.4310, CW614N,<br>NBR | Edelstahlausführung:<br>Acryl, Glas, 1.4305,<br>1.4310, FKM |
| Werkstoffe nicht<br>medienberührt | Acryl, CW614N, PS<br>Ventil: ABS, CW614N                             |   |
| Gewicht                           | 0,13 kg  |   |
| Einbaulage                        | vertikale Anströmung von unten                                       |   |

### Bereiche

#### Medium Wasser

Die Angaben in der Tabelle entsprechen vertikaler Anströmung von unten.

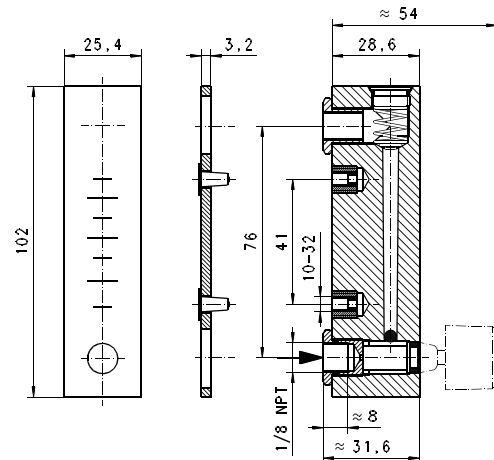
| Messbereich                     | Q <sub>max. empf.</sub> | Typ            |
|---------------------------------|-------------------------|----------------|
| 5,0 - 50 cm <sup>3</sup> /min   | 6 l/min                 | UK.-020G.W0050 |
| 10,0 - 100 cm <sup>3</sup> /min |                         | UK.-020G.W0100 |
| 20,0 - 240 cm <sup>3</sup> /min |                         | UK.-020G.W0240 |
| 0,2 - 3 l/h                     |                         | UK.-020G.W0003 |
| 0,5 - 6 l/h                     |                         | UK.-020G.W0006 |
| 1,0 - 15 l/h                    |                         | UK.-020G.W0015 |
| 4,0 - 40 l/h                    |                         | UK.-020G.W0040 |
| 10,0 - 80 l/h                   |                         | UK.-020G.W0080 |

#### Medium Luft

Die Angaben in der Tabelle entsprechen vertikaler Anströmung von unten bei einer Medientemperatur von 0 °C und einem Vordruck von 1,013 bar.

| Messbereich        | Q <sub>max. empf.</sub> | Typ            |
|--------------------|-------------------------|----------------|
| 0,04 - 0,5 NI/min  | 0,7 NI/min              | UK.-020G.L0000 |
| 0,10 - 1,0 NI/min  | 1,2 NI/min              | UK.-020G.L0001 |
| 0,40 - 5,0 NI/min  | 6,0 NI/min              | UK.-020G.L0005 |
| 2,50 - 25,0 NI/min | 30,0 NI/min             | UK.-020G.L0025 |

### Abmessungen



## Handhabung und Betrieb

- Gerade Beruhigungsstrecke von 5 x DN im Ein- und Auslauf vorsehen
- Bei verschmutzten Medien Filter vorsehen

## Bestellschlüssel

UK  1.  2.  020  3.  G  4.  5.

|   |                                 |
|---|---------------------------------|
| <b>1. Ventil</b>  |                                 |
| -   | Ohne Ventil                     |
| V-  | Mit Ventil                      |
| <b>2. Baureihe</b>  |                                 |
| 020   | 020, 1/8 " NPT                  |
| <b>3. Anschlussart</b>  |                                 |
| G   | Innengewinde                    |
| <b>4. Anschlusswerkstoff</b>  |                                 |
| M   | Messing                         |
| K   | Edelstahl                       |
| <b>5. Anzeigebereich H<sub>2</sub>O für vertikale Anströmung</b>          |                                 |
| W0050   | 5,0 - 50 cm <sup>3</sup> /min   |
| W0100   | 10,0 - 100 cm <sup>3</sup> /min |
| W0240   | 20,0 - 240 cm <sup>3</sup> /min |
| W0003   | 0,2 - 3 l/h                     |
| W0006   | 0,5 - 6 l/h                     |
| W0015   | 1,0 - 15 l/h                    |
| W0040   | 4,0 - 40 l/h                    |
| W0080   | 10,0 - 80 l/h                   |
| <b>Anzeigebereich Luft (0 °C 1,013 bar abs.) für vertikale Anströmung</b> |                                 |
| L0000   | 0,04 - 0,5 NI/min               |
| L0001   | 0,10 - 1,0 NI/min               |
| L0005   | 0,40 - 5,0 NI/min               |
| L0025   | 2,50 - 25,0 NI/min              |

## Optionen

- Messbereiche und Sonderskalierungen unter definierten Betriebsdrücken / -temperaturen
- Dichtung aus FKM (nur für Messingausführung)

## Bestellhinweise

- Durchflussrichtung, Medium und Anzeigebereich angeben.
- Bei Gasen Druck (relativ bzw. absolut), Temperatur und Medium (z.B. Luft) angeben (Anzeigebereich anfragen).