

Durchflussmesser GKL



- Große, übersichtliche Skala
- Sollwertanzeiger
- Optional Schaltausgang

Merkmale

Ein Auftriebskörper bewegt sich durchflussabhängig in einem transparenten, konischen Messrohr. Die Position des Schwebekörpers ist abhängig vom Volumenstrom (Gewichtskraft gegen Strömungswiderstand) und gibt die Durchflussmenge auf dem skalierten Messrohr an.

Technische Daten

Schalter	optional Reedschalter	
Nennweite	DN 25..50	
Anschlussart	Temperguss Innengewinde Rp 1 " ..Rp 2 " PVC Klebemuffe Ø32..63	
Messbereich	Wasser: 100..6400 l/h	Details siehe Tabelle „Bereiche“
	Luft: 1..250 m³/h	
Q_{max.}	Wasser: bis 6400 l/min	
	Luft: bis 250 m³/h	
Toleranz	±3 % vom Endwert	
Druckfestigkeit	Temperguss PS 15 bar	PS 10 bar
	PVC PS 10 bar	
Medientemperatur	Temperguss -20..+60 °C	optional 5..100 °C
	PVC 5..60 °C	Messrohr aus PSU
Umgebungstemperatur	Temperguss -20..+60 °C	
	PVC 5..60 °C	
Medien	Wasser, Gase	
elektrische Daten	siehe „Zusatzeinrichtungen für GK / GKL“	
Werkstoffe medienberührt	Tempergussanschluss: PA 6-3-T, Temperguss, Viton Schwimmer aus PP oder 1.4571 Optional Messrohr aus PSU	PVC - Anschluss: PA 6-3-T, PVC, Viton Schwimmer aus PP oder 1.4571 Optional Messrohr aus PSU
Werkstoffe nicht medienberührt	PA	
Gewicht	siehe Tabelle „Abmessungen und Gewichte“	
Einbaulage	vertikale Anströmung von unten	

Bereiche

●=Standard ○=optional

Medium Wasser / Schwimmer PP

Die Angaben in der Tabelle entsprechen vertikaler Anströmung von unten.

	Messbereich l/h	Magnet		Typ	
		ohne	mit		
DN 25 Rp 1 "	100 - 1000	●		GKL-025.TW1000PO	
			○	GKL-025.TW1000PM	
DN 32 Rp 1 1/4 "		150 - 1600	●		GKL-032.TW1000PO
				○	GKL-032.TW1000PM
DN 40 Rp 1 1/2 "	200 - 2500		●		GKL-040.TW1600PO
				○	GKL-040.TW1600PM
300 - 3300		●		GKL-040.TW2500PO	
			○	GKL-040.TW2500PM	
DN 50 Rp 2 "	200 - 2500	●		GKL-040.TW3300PO	
			○	GKL-040.TW3300PM	
	400 - 4000	●		GKL-040.TW4000PO	
			○	GKL-040.TW4000PM	
600 - 6400	●		GKL-050.TW2500PO		
		○	GKL-050.TW2500PM		
		●		GKL-050.TW4000PO	
			○	GKL-050.TW4000PM	
		●		GKL-050.TW6400PO	
			○	GKL-050.TW6400PM	

Medium Wasser / Schwimmer Edelstahl

Die Angaben in der Tabelle entsprechen vertikaler Anströmung von unten.

	Messbereich l/h	Magnet		Typ	
		ohne	mit		
DN 25 Rp 1 "	100 - 1000	○		GKL-025.TW1000KO	
			○	GKL-025.TW1000KM	
DN 32 Rp 1 1/4 "		150 - 1600	○		GKL-032.TW1500KO
				○	GKL-032.TW1500KM
DN 40 Rp 1 1/2 "	300 - 2500		○		GKL-040.TW2500KO
				○	GKL-040.TW2500KM
DN 50 Rp 2 "		400 - 4000	○		GKL-040.TW2500KO
				○	GKL-040.TW2500KM
600 - 6400	○			GKL-050.TW4000KO	
			○	GKL-050.TW4000KM	
		○		GKL-050.TW6400KO	
			○	GKL-050.TW6400KM	

Medium Luft / Schwimmer PP

Die Angaben in der Tabelle entsprechen vertikaler Anströmung von unten bei einer Medientemperatur von 0 °C und einem Vordruck von 1,013 bar.

Rp	Messbereich m³/h	Magnet		Typ	
		ohne	mit		
DN 25	1 - 10	○		GKL-025.TL0100PO	
Rp 1 "	1,25 - 10		○	GKL-025.TL0100PM	
	1,5 - 16		○	GKL-025.TL0160PO	
				○	GKL-025.TL0160PM
				○	GKL-025.TL0250PM
DN 32	1,5 - 16	○		GKL-032.TL0160PO	
Rp 1 ¼ "	2 - 25	○		GKL-032.TL0250PO	
	4 - 40		○	GKL-032.TL0400PO	
				○	GKL-032.TL0400PM
				○	GKL-032.TL0640PM
DN 40	2 - 25	○		GKL-040.TL0250PO	
Rp 1 ½ "	4 - 40	○		GKL-040.TL0400PO	
	5 - 50	○		GKL-040.TL0500PO	
	5 - 60		○	GKL-040.TL0600PM	
				○	GKL-050.TL0400PO
DN 50	4 - 40	○		GKL-050.TL0400PO	
Rp 2 "	5 - 65	○		GKL-050.TL0640PO	
	10 - 100	○		GKL-050.TL1000PO	
	15 - 160		○	GKL-050.TL1600PM	
				○	GKL-050.TL2500PM

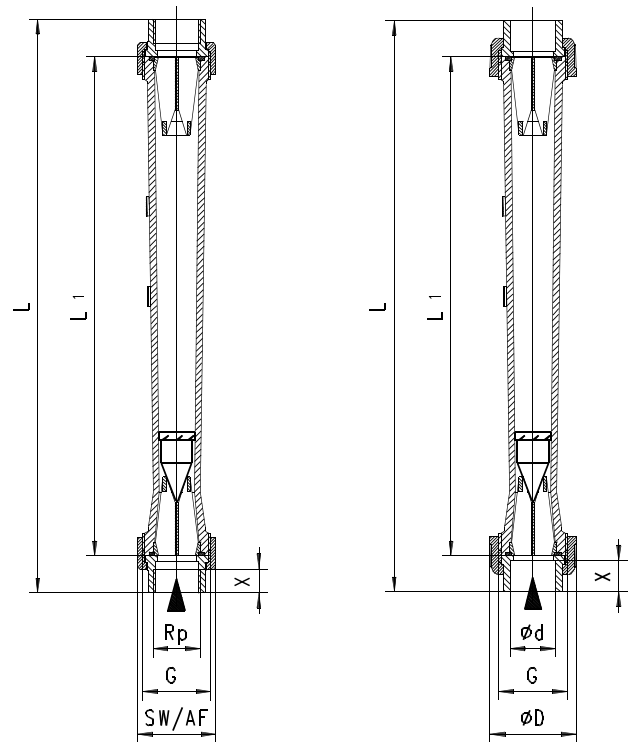
Abmessungen und Gewichte

Anschluss Temperguss Innengewinde

Rp	Type	L	L1	G	SW	X	Gewicht kg
Rp 1 "	GKL-025G..	402	350	G 1½	55	17	0,8
Rp 1 ¼ "	GKL-032G..	410	350	G 2	66	19	1,3
Rp 1 ½ "	GKL-040G..	414	350	G 2¼	74	20	1,8
Rp 2 "	GKL-050G..	420	350	G 2¾	90	24	2,4

Anschluss PVC Klebemuffe

DN	Type	d	G	L	L1	X	D	Gewicht kg
25	GKL-025M..	32	G 1½	400	350	17	60	0,4
32	GKL-032M..	40	G 2	408	350	19	74	0,8
40	GKL-040M..	50	G 2¼	418	350	20	83	1,1
50	GKL-050M..	63	G 2¾	433	350	24	103	1,5



Handhabung und Betrieb

- Gerade Beruhigungsstrecke von 5 x DN im Ein- und Auslauf vorsehen.
- Bei verschmutzten Medien Filter vorsehen (bei ferritischen Anteilen mit Magnetfilter).
- Betriebsdruck / Temperatur beachten

		Druckbereich in bar			
Anschluss		Temerguss		PVC	
Messrohr		PA 6-3-T	PSU	PA 6-3-T	PSU
Temperatur °C	-20	15,0	-	-	-
	-10	15,0	-	-	-
	0	15,0	-	-	-
	5	15,0	-	10,0	-
	10	15,0	-	10,0	-
	20	15,0	-	10,0	-
	25	15,0	-	10,0	-
	30	13,5	15,0	8,0	-
	40	12,0	13,0	6,0	-
	50	10,7	12,0	3,5	-
	60	9,5	11,0	1,5	-
	70	-	9,7	-	-
	80	-	8,5	-	-
	90	-	7,7	-	-
100	-	6,0	-	-	

Bestellschlüssel

GKL - 1. 2. 3. 4. 5.

●=Standard ○=Option

1. Nennweite									
025	DN 25 - Rp 1 " oder Ø32								
032	DN 32 - Rp 1 1/4 " oder Ø40								
040	DN 32 - Rp 1 1/2 " oder Ø50								
050	DN 50 - Rp 2 " oder Ø63								
3. Anschlussart									
G	Innengewinde Rp aus Temerguss								
M	Verschraubung mit Klebemuffe aus PVC								
3. Schaltrohr									
T	PA 6-3-T								
P	PSU								
4. Anzeigebereich H₂O für vertikale Anströmung									
W1000	100 - 1000 l/h	●	○						●
		●	○	○	○				●
W1600	150 - 1600 l/h	●	○						●
		●	○	○	○				●
W2500	200 - 2500 l/h	●	○			●	●		
	300 - 2500 l/h			○	○	○	○		
W3300	300 - 3300 l/h	●	○						●
W4000	400 - 4000 l/h	●	○	○	○	●			
W6400	600 - 6400 l/h	●	○	○	○	●			

Anzeigebereich Luft (0 °C 1,013 bar abs.) für vertikale Anströmung

L0100	1,00 - 10 m³/h	○							○
	1,25 - 10 m³/h		○						○
L0160	1,50 - 16 m³/h	○	○						○
		○							○
L0250	2,00 - 25 m³/h	○						○	○
	3,00 - 25 m³/h		○						○
L0400	4,00 - 40 m³/h	○	○					○	
		○					○	○	
L0500	5,00 - 50 m³/h	○						○	
L0600	5,00 - 60 m³/h		○					○	
L0640	6,00 - 64 m³/h		○						○
		○						○	
L1000	10,00 - 100 m³/h	○						○	
L1600	15,00 - 160 m³/h		○					○	
L2500	20,00 - 250 m³/h		○					○	
5. Schwimmer									
PO	PP								
PM	PP mit Magnet								
KO	Edelstahl								
KM	Edelstahl mit Magnet								

Optionen

- Messbereiche und Sonderskalierungen unter definierten Betriebsdrücken / -temperaturen

Zubehör

- GKEH-1251 / GKEL-1252
- GKK-1270
- GKI-1272

Bestellhinweise

- Durchflussrichtung, Medium und Anzeigebereich angeben.
- Bei Gasen Druck (relativ bzw. absolut), Temperatur und Medium (z.B. Luft) angeben (Anzeigebereich anfragen).