

Durchflussmesser GK



- Große, übersichtliche Skala
- Sollwertanzeiger
- Optional Schaltausgang

Merkmale

Ein Auftriebskörper bewegt sich durchflussabhängig in einem transparenten, konischen Messrohr. Die Position des Schwebekörpers ist abhängig vom Volumenstrom (Gewichtskraft gegen Strömungswiderstand) und gibt die Durchflussmenge auf dem skalierten Messrohr an.

Technische Daten

Schalter	optional Reedschalter	
Nennweite	DN 10..25	
Anschlussart	Temperguss Innengewinde Rp 3/8 " ..Rp 1 " PVC Klebemuffe Ø16..32 (weitere Anschlussarten auf Anfrage)	
Messbereich	Wasser: 20..640 l/h	Details siehe Tabelle „Bereiche“
	Luft: 0,02..16 m³/h	
Q_{max.}	Wasser: bis 640 l/h	
	Luft: bis 16 m³/h	
Toleranz	±1 % vom Endwert und ±3 % vom Messwert	
Druckfestigkeit	Temperguss	PS 15 bar
	PVC	PS 10 bar
Medientemperatur	Temperguss	-20..+60 °C optional +5..+100 °C Messrohr aus PSU
	PVC	+5..+60 °C
Umgebungs- temperatur	Temperguss	-20..+60 °C
	PVC	+5..+60 °C
Medien	Wasser, Gase	
elektrische Daten	siehe „Zusatzeinrichtungen für GK / GKL“	
Werkstoffe medienberührt	Tempergussanschluss: PA 6-3-T, Temperguss, Viton Schwimmer aus PP oder 1.4571 Optional Messrohr aus PSU	PVC - Anschluss: PA 6-3-T, PVC, Viton Schwimmer aus PP oder 1.4571 Optional Messrohr aus PSU
Werkstoffe nicht medienberührt	PA	
Gewicht	siehe Tabelle „Abmessungen und Gewichte“	
Einbaulage	vertikale Anströmung von unten	

Bereiche

●=Standard ○=optional

Medium Wasser / Schwimmer PP

Die Angaben in der Tabelle entsprechen vertikaler Anströmung von unten.

	Messbereich l/h	Magnet		Typ
		ohne	mit	
DN 10 Rp 3/8 "	2 - 25	●		GK-010GTW0025PO
			○	GK-010GTW0025PM
	2 - 40	●		GK-010GTW0040PO
			○	GK-010GTW0040PM
	5 - 60	●		GK-010GTW0060PO
			○	GK-010GTW0060PM
10 - 110	●		GK-010GTW0110PO	
		○	GK-010GTW0100PM	
15 - 160	●		GK-010GTW0160PO	
		○	GK-010GTW0160PM	
DN 15 Rp 1/2 "	20 - 250	●		GK-015GTW0160PO
			○	GK-015GTW0160PM
	20 - 250	●		GK-015GTW0250PO
			○	GK-015GTW0250PM
DN 20 Rp 3/4 "	10 - 160	●		GK-020GTW0160PO
			○	GK-020GTW0160PM
	20 - 250	●		GK-020GTW0250PO
			○	GK-020GTW0250PM
	40 - 400	●		GK-020GTW0400PO
			○	GK-020GTW0400PM
60 - 640	●		GK-020GTW0640PO	
		○	GK-020GTW0640PM	
DN 25 Rp 1 "	20 - 250	●		GK-025GTW0250PO
			○	GK-025GTW0250PM
	40 - 400	●		GK-025GTW0400PO
		○	GK-025GTW0400PM	
60 - 640	●		GK-025GTW0640PO	
		○	GK-025GTW0640PM	

Medium Wasser / Schwimmer Edelstahl

Die Angaben in der Tabelle entsprechen vertikaler Anströmung von unten mit zunehmender Durchflussmenge.

	Messbereich l/h	Magnet		Typ
		ohne	mit	
DN 10 Rp 3/8"	4 - 40	○		GK-010.TW0040KO
			○	GK-010.TW0040KM
	5 - 60	○		GK-010.TW0060KO
			○	GK-010.TW0060KM
	10 - 100	○		GK-010.TW0100KO
			○	GK-010.TW0100KM
	15 - 160	○		GK-010.TW0160KO
			○	GK-010.TW0160KM
DN 15 Rp 1/2"	20 - 160	○		GK-015.TW0160KO
			○	GK-015.TW0160KM
	20 - 250	○		GK-015.TW0250KO
			○	GK-015.TW0250KM
DN 20 Rp 3/4"	30 - 400	○		GK-020.TW0250KO
			○	GK-020.TW0250KM
	60 - 600	○		GK-020.TW0400KO
			○	GK-020.TW0400KM
	60 - 600	○		GK-020.TW0600KO
			○	GK-020.TW0600KM
DN 25 Rp 1"	40 - 400	○		GK-025.TW0400KO
			○	GK-025.TW0400KM
	50 - 650	○		GK-025.TW0650KO
		○		GK-025.TW0650KM

Medium Luft / Schwimmer PP

Die Angaben in der Tabelle entsprechen vertikaler Anströmung von unten bei einer Medientemperatur von 0 °C und einem Vordruck von 1,013 bar.

	Messbereich m³/h	Magnet		Typ	
		ohne	mit		
DN 10 Rp 3/8"	0,02 - 0,36	○		GK-010.TL0003PO	
	0,05 - 0,55	○		GK-010.TL0005PO	
	0,10 - 0,90	○		GK-010.TL0009PO	
	0,15 - 1,50	○		GK-010.TL0015PO	
	0,20 - 2,40	○		GK-010.TL0024PO	
DN 15 Rp 1/2"	0,40 - 3,80	○		GK-015.TL0038PO	
0,40 - 4,80	○		GK-015.TL0048PO		
DN 20 Rp 3/4"	0,20 - 2,50	○		GK-020.TL0025PO	
	0,25 - 3,75	○		GK-020.TL0037PO	
	0,50 - 5,50	○		GK-020.TL0055PO	
DN 25 Rp 1"	0,75 - 6,50		○	GK-020.TL0065PM	
	0,40 - 4,00	○		GK-025.TL0040PO	
	0,50 - 6,00	○		GK-025.TL0060PO	
	1,00 - 10,00	○		GK-025.TL0100PO	
				○	GK-025.TL0100PM
	1,00 - 16,00	○		GK-025.TL0160PO	
2,00 - 16,00	○	○	GK-025.TL0160PM		

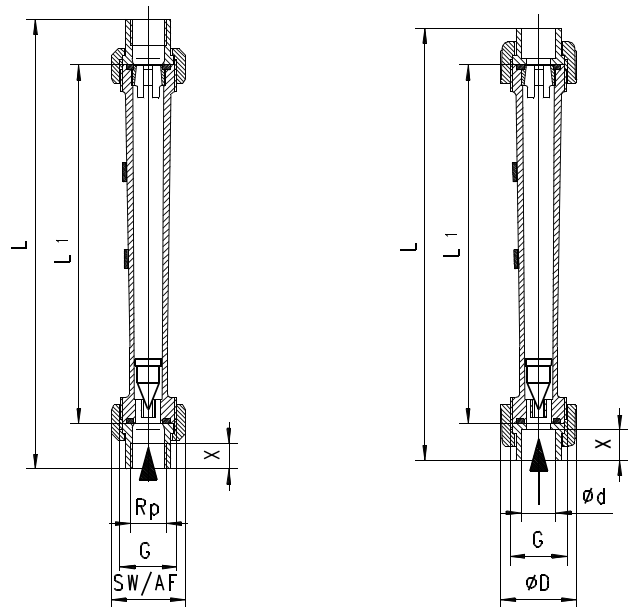
Abmessungen und Gewichte

Anschluss Temperguss Innengewinde

Rp	Type	L	L1	G	SW	X	Gewicht kg
Rp 3/8"	GK-010G..	207	165	G 3/4	32	12	0,2
Rp 1/2"	GK-015G..	215	170	G 1	41	13	0,3
Rp 3/4"	GK-020G..	230	185	G 1 1/4	50	16	0,5
Rp 1"	GK-025G..	250	200	G 1 1/2	55	19	0,7

Anschluss PVC Klebemuffe

DN	Type	d	G	L	L1	X	D	Gewicht kg
10	GK-010M..	16	G 3/4	201	165	12	35	0,1
15	GK-015M..	20	G 1	208	170	13	43	0,2
20	GK-020M..	25	G 1 1/4	229	185	16	53	0,6
25	GK-025M..	32	G 1 1/2	250	200	19	59	0,7



Handhabung und Betrieb

- Gerade Beruhigungsstrecke von 5 x DN im Ein- und Auslauf vorsehen.
- Bei verschmutzten Medien Filter vorsehen (bei ferritischen Anteilen mit Magnetfilter).
- Betriebsdruck / Temperatur beachten

Anschluss	Druckbereich in bar			
	Temperauss		PVC	
Messrohr	PA 6-3-T	PSU	PA 6-3-T	PSU
Temperatur °C	-20	15,0	-	-
	-10	15,0	-	-
	0	15,0	-	-
	5	15,0	-	10,0
	10	15,0	-	10,0
	20	15,0	-	10,0
	25	15,0	-	10,0
	30	13,5	15,0	8,0
	40	12,0	13,0	6,0
	50	10,7	12,0	3,5
	60	9,5	11,0	1,5
	70	-	9,7	-
	80	-	8,5	-
	90	-	7,7	-
	100	-	6,0	-

Bestellschlüssel

GK - 1. 2. 3. 4. 5.

●=Standard ○=Option

1. Nennweite						
010	DN 10 - Rp $\frac{3}{8}$ " oder Ø16					
015	DN 15 - Rp $\frac{1}{2}$ " oder Ø20					
020	DN 20 - Rp $\frac{3}{4}$ " oder Ø25					
025	DN 25 - Rp 1 " oder Ø32					
2. Anschlussart						
G	Innengewinde Rp aus Temporguss					
M	Verschraubung mit Klebemuffe aus PVC					
3. Schaltrohr						
T	PA 6-3-T					
P	PSU					
4. Anzeigebereich H ₂ O für vertikale Anströmung						
W0025	2 - 25 l/h	●	○			●
W0040	2 - 40 l/h	●	○			●
	4 - 40 l/h			○	○	○
W0060	5 - 60 l/h	●	○	○	○	●
W0100	10 - 100 l/h	●	○	○	○	●
W0160	15 - 160 l/h	●	○			●
		●	○	○	○	●
W0250	20 - 250 l/h	●	○	○	○	●
W0400	40 - 400 l/h	●	○	○	○	●
W0600	60 - 600 l/h			○	○	○
W0640	60 - 640 l/h	●	○			●
W0650	50 - 650 l/h			○	○	○

Anzeigebereich Luft (0 °C 1,013 bar abs.) für vertikale Anströmung

L0003	0,02 - 0,36						○
L0005	0,05 - 0,55						○
L0009	0,10 - 0,90						○
L0015	0,15 - 1,50						○
L0024	0,20 - 2,40						○
L0025	0,20 - 2,50						○
L0037	0,25 - 3,75						○
L0038	0,40 - 3,80						○
L0040	0,40 - 4,00						○
L0048	0,40 - 4,80						○
L0055	0,50 - 5,50						○
L0060	0,50 - 6,00						○
L0065	0,75 - 6,50						○
L0100	1,00 - 10,00						○
L0160	1,00 - 16,00						○
	2,00 - 16,00						○
5. Schwimmer							
PO	PP						
PM	PP mit Magnet						
KO	Edelstahl						
KM	Edelstahl mit Magnet						

Optionen

- Messbereiche und Sonderskalierungen unter definierten Betriebsdrücken / -temperaturen

Zubehör

- GKEH-1256 / GKEL-1257
- GKEH-1251 / GKEL-1252
- GKK-1271
- GKI-1273

Bestellhinweise

- Durchflussrichtung, Medium und Anzeigebereich angeben.
- Bei Gasen Druck (relativ bzw. absolut), Temperatur und Medium (z.B. Luft) angeben (Anzeigebereich anfragen).