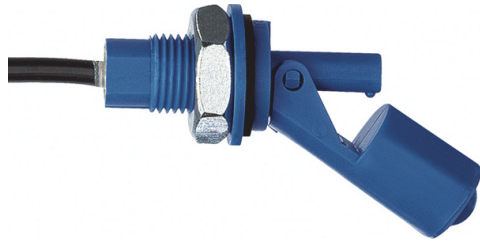


## Füllstandscharter RWI



- Montage von Innen oder Außen
- Wiederholgenau
- Schließer oder Öffner

### Merkmale

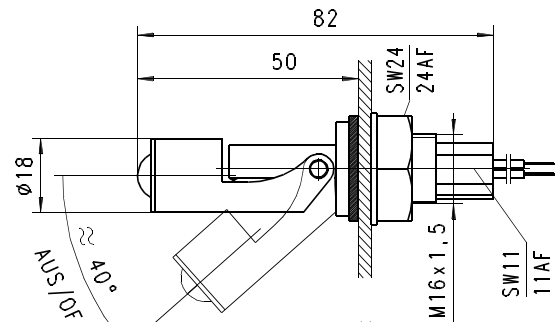
Mechanischer Niveauewächter für flüssige Medien mit berührungslöser Ansteuerung eines Reedkontaktes.

### Technische Daten

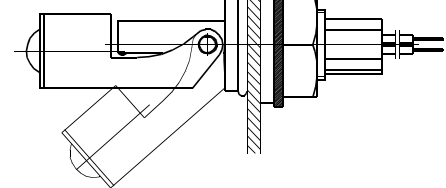
<b>Schalter</b>	Reedschalter	
<b>Anschlussart</b>	Außengewinde M16x1,5	
<b>Dichte Medium</b>	PP	³ 0,60 g/cm³
	PVDF	³ 0,75 g/cm³
<b>Druckfestigkeit</b>	PP	PN 3 bar
	PVDF	PN 6 bar
<b>Medientemperatur</b>	PP	-20..+90 °C
	PVDF	-20..+130 °C
<b>Umgebungs-temperatur</b>	-20..+70 °C	
<b>Medien</b>	Wasser, Öle	
<b>Anschlussbild</b>	Schließer oder Öffner Nr. 0.448	
<b>Schaltspannung</b>	max. 250 V AC	
<b>Schaltstrom</b>	max. 0,5 A	
<b>Schaltleistung</b>	max. 50 VA	
<b>Schutzklasse</b>	2 - Schutzisolation	
<b>Schutzart</b>	IP 65 (optional IP 00)	
<b>Elektr.-Anschluss</b>	Kabel 0,5 m	
<b>Werkstoffe medienberührt</b>	Ausführung PP: PP, FKM	Ausführung PVDF: PVDF, FKM
<b>Gewicht</b>	0,075 kg	
<b>Einbaulage</b>	horizontaler Einbau	

### Abmessungen

Einbau von Innen Lochdurchmesser Ø16,5



Einbau von Außen Lochdurchmesser Ø23



### Handhabung und Betrieb

- Es muss sichergestellt sein, dass die angegebenen Werte für Spannung, Strom und Leistung nicht überschritten werden.
- Bei Anschluss des Schalters muss ein Verbraucher in Reihe geschaltet werden.
- Die elektrischen Angaben gelten für ohmsche Lasten. Kapazitive, induktive und Lampenlasten müssen mit einer Schutzbeschaltung betrieben werden.
- Nicht geeignet für die Verwendung in Medien mit ferritischen Partikeln.

### Bestellschlüssel

RWI -

○=Option

<b>1. Anschlussgröße</b>	016	Anschlussgewinde M16x1,5
<b>2. Anschlussart</b>	P	Kompressionsverschraubung
<b>3. Anschlusswerkstoff</b>	P	PP
	V	PVDF
<b>4. Elektronischer Anschluss</b>	K	Kabel
	F	○ Faston Stecker

### Optionen

- Dichtung Silikon
- Wechsler 175 V AC, 0,25 A, 3 VA
- Messinganschluss G 3/4 A