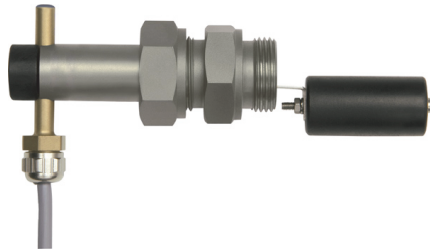


Füllstandschalter NW1



- Wiederholgenau
- Schließer oder Öffner

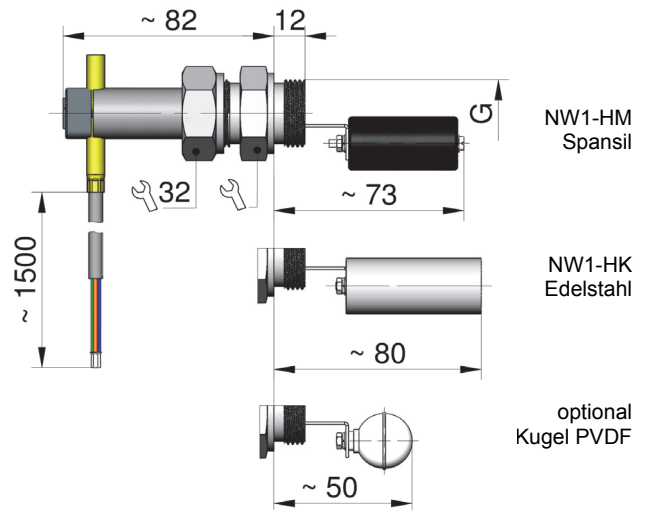
Merkmale

Mechanischer Niveauewächter für flüssige Medien mit berührungslöser Ansteuerung eines Reedkontaktes.

Technische Daten

Schalter	Reedschalter	
Anschlussart	Außengewinde G 3/4 A, G 1 A	
Dichte Medium	Spansilschwimmer	≥ 0,7 g/cm ³
	Edelstahlschwimmer	≥ 0,9 g/cm ³
Druckfestigkeit	Spansilschwimmer	PN 25 bar
	Edelstahlschwimmer	PN 10 bar
	PVDF-Schwimmer	PN 25 bar
Medientemperatur	-20..+110 °C (optional 150 °C)	
Umgebungs-temperatur	-20..+70 °C	
Medien	Wasser, Öle	
Anschlussbild	Schließer oder Öffner Nr. 0.225	
Schaltspannung	Max. 230 V AC	
Schaltstrom	Max. 1 A	
Schaltleistung	Max. 50 VA	
Schutzklasse	1 - Schutzleiteranschluss	
Schutzart	IP 65	
Elektr.-Anschluss	Kabel 1,5 m	
Werkstoffe medienberührt	<i>Messingausführung:</i> CW614N vernickelt, 1.4301, 1.4571, Spansil (NBR), Hartferrit, NBR	<i>Edelstahlausführung:</i> 1.4305, 1.4571, Hartferrit, FKM
Werkstoffe nicht medienberührt	CW614N, vernickelt, CW614N, NBR, PVC, POM	
Gewicht	0,35 kg	
Einbaulage	horizontaler Einbau	

Abmessungen



Handhabung und Betrieb

- Es muss sichergestellt sein, dass die angegebenen Werte für Spannung, Strom und Leistung nicht überschritten werden.
- Bei Anschluss des Schalters muss ein Verbraucher in Reihe geschaltet werden.
- Die elektrischen Angaben gelten für ohmsche Lasten. Kapazitive, induktive und Lampenlasten müssen mit einer Schutzbeschaltung betrieben werden.
- Nicht geeignet für die Verwendung in Medien mit ferritischen Partikeln.
- Schaltposition wird werkseitig fixiert.

Bestellschlüssel

NW1 - 1. 2. 3. 4.

○=Option

1. Anschlussgröße	020	Anschlussgewinde G 3/4 A
	025	Anschlussgewinde G 1 A
2. Anschlussart	H	Einschraubgewinde
3. Anschlusswerkstoff	M	Messing
	K	Edelstahl
4. Schalteinheitsoption	A	○ Für Schalteinheit ATEX A-U1-2 Die Schalteinheit muss zusätzlich bestellt werden. Nur mit Edelstahlschwimmer kombinierbar

Optionen

- Schwimmer Kugel PVDF
- Schwimmer Zylinder Edelstahl