

Wechselstrom-Messumformer CT500



- 12 Messbereiche umschaltbar 0..6 A / 0..60 A AC
- Zuschaltbare Mittelwertbildung
- Frequenzbereich 40..2000 Hz Grundwelle

Merkmale

Wechselstrom-Messumformer CT500 wandeln den Echt-Effektivwert eines Wechselstromes beliebiger Kurvenform in proportionale Einheitssignale um. Damit kann z.B. der Laststrom eines Frequenzumrichter erfasst und umgewandelt werden. Die universelle Auslegung der Ein- und Ausgänge und die weiten Hilfsspannungsbereiche begrenzen die Typenvielfalt auf 2 Ausführungen.

Technische Daten

Hilfsenergie

Hilfsspannung : 85..265 V AC oder 10..30 V AC/DC
 Frequenz AC : 40..400 Hz
 Leistungsaufnahme : < 3 VA
 Arbeitstemperatur : -10..+60 °C
 CE-Konformität : EN 61326-1:2013; EN 60664-1:2007

Messeingang

Wechselstrom
 Klemmenanschluss : 0..1 / 2 / 3 / 4 / 5 / 6 A AC, Überlast max. 9 A
 Messleitungsdurchführung : 0..10 / 20 / 30 / 40 / 50 / 60 A, Überlast max. 90 A, max. Kabeldurchmesser 8 mm
 Ri : < 20 mΩ
 Frequenz : 40..2000 Hz Grundwelle, 162/3 Hz auf Anfrage

Anfangswert : justierbar ± 5 %
 Endwert : justierbar ± 35 %

Ausgänge

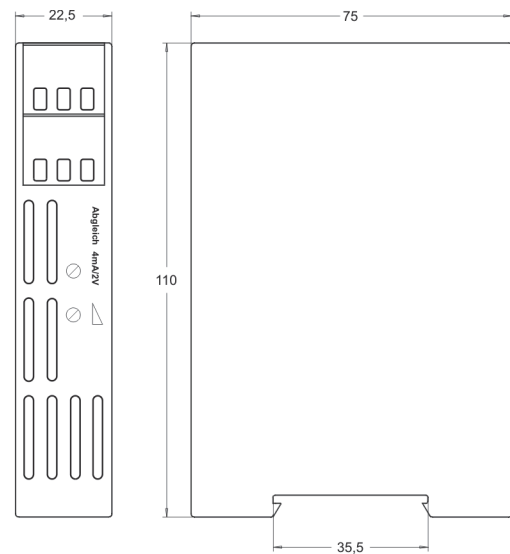
Strom : 0/4..20 mA, umschaltbar, Bürde ≤ 1 kΩ
 Spannung : 0/2..10 V DC, umschaltbar, Last max. 15 mA, kurzschlussfest (simultan zum Stromausgang max. 5 mA)

Ausgleichszeit (T_{90}) : ≤ 150 ms
 Grundgenauigkeit : ≤ 0,5 %; bei Einzelbereich abgleich ≤ 0,2 %

Gehäuse

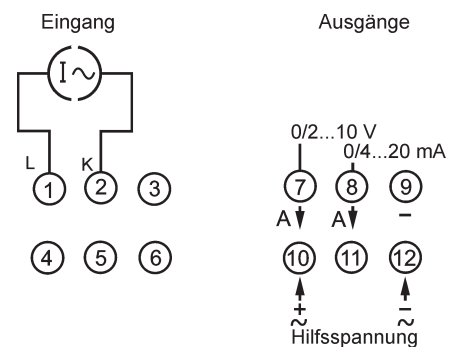
Ausführung : Polycarbonat, UL 94 V-0
 TS35 nach DIN EN 60715:2001-09
 Gewicht : ca. 200 g
 Anschluss : Schraubklemmen, max. 2,5 mm²
 Schutzart : Gehäuse IP30, Klemmen IP20, gemäß BGV A3

Abmessungen



Tragschienenmontage TS35

Anschlussbild



Bestellschlüssel

CT500 - 1. - 2.

1. Messbereiche	
30	0..1 / 2 / 3 / 4 / 5 / 6 und 0..10 / 20 / 30 / 40 / 50 / 60 A AC
	Sondermessbereich auf Anfrage
2. Hilfsspannung	
0	85..265 V AC
5	10..30 V DC
Zubehör	
KA-VT	Klemmenabdeckung für Messspannungen >400 V AC