

Digitaler Leitfähigkeits-Converter CONDIX4623



- Digitaler, konduktiver 4-Elektroden Leitfähigkeits-Converter
- 6 wählbare Temperaturkompensationskurven
- Status LED
- RS485 Schnittstelle mit Modbus RTU-Protokoll
- Montage mittels Rohrgewinde DIN ISO 228 (DIN 259; BSP)
- Für Leitfähigkeiten im Bereich 0...20 $\mu\text{S/cm}$ bis 0..500 mS/cm einsetzbar
- Unempfindlich gegen Verschmutzung
- Keine Beeinflussung durch Polarisierungseffekte und Leitungswiderstände

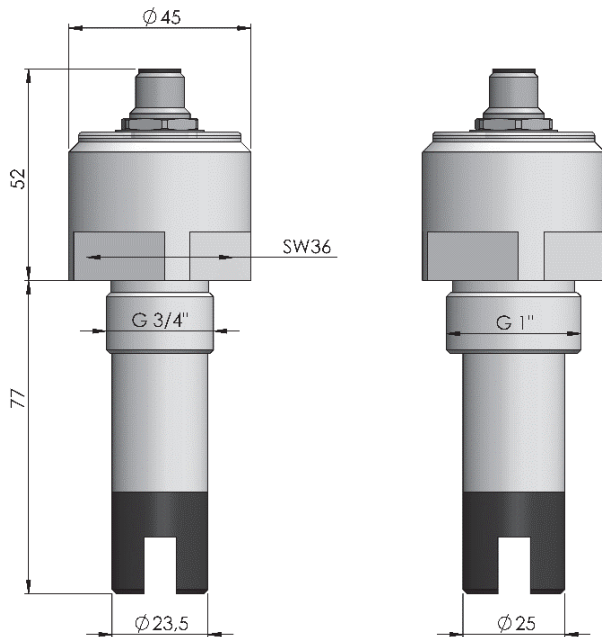
Allgemein

Der digitale Leitfähigkeits-Converter CONDIX4623 wird zur konduktiven Messung der Leitfähigkeit von Flüssigkeiten eingesetzt. Über die integrierte Schnittstelle werden Messwerte und Parameter zu einem Master (z.B. SPS, SCADA) übertragen. Geräteparameter und Eingangskonfiguration können über die Schnittstelle z.B. von einer SPS oder der Konfigurationssoftware GHMware angepasst werden. Anwendungsspezifisch kann aus 6 Temperaturkompensationstypen gewählt werden. Das 4-Elektroden-Messprinzip mit einer Zellenkonstanten von $C_{0,5} 1/\text{cm}$ eignet sich für einen Einsatzbereich bis zu 500 mS/cm. Anwendungsgebiete finden sich unter anderen in der Wasseraufbereitung von Deponie Sickerwasser, Meerwasser oder Schwarzwasseraufbereitung auf Schiffen.

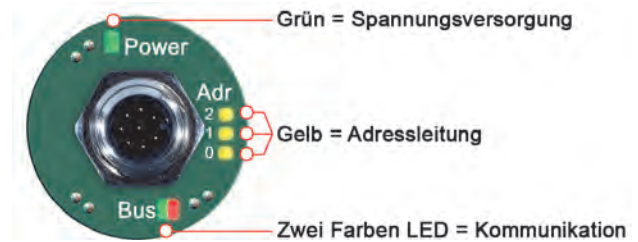
Technische Daten

Hilfsenergie	
Hilfsspannung	: 4,7..28 V DC, max. 60 mA
CE-Konformität	: EN 61326-1:2013 EN 61326-2-3:2013
Eingänge	
Zellenkonstante	: $C = 0,5 1/\text{cm}$ (ausgemessene Zellenkonstante auf dem Typenschild vermerkt)
Messbereich	
Leitfähigkeit	: 0...20 $\mu\text{S/cm}$ bis 0...500 mS/cm
Temperatur	: -50..+200°C
Grundgenauigkeit	
Leitfähigkeit	: 1% vom Messwert
Temperatur	: 0,2 K
Linearisierungsfehler	
Temperatur	: 0,1%
Prozesstemperatur	: 0...+60 °C
Umgebungstemperatur	: -10..60 °C
Lagertemperatur	: -10..60°C
Betauung	: Nicht zulässig
Klimaklasse	: EN 60068-2-38:2010-6
Schwingungen	: EN 60068-2-6, GL test 2
Prozessanschluss	: Rohrgewinde DIN ISO 228 (DIN 259; BSP)
Druckfestigkeit	: max. -1..16 bar
Material	
Prozessmaterial	: PVDF, Gießharz, Graphit (Elektroden) (Elektroden)
Sichtfenster	: Acrylglas (PMMA)
Elektrischer Anschluss	
Ausführung	: 8-pol. Rundsteckverbinder IP67
Material	: Messing vernickelt
Schnittstelle	: RS485, Halb-Duplex
Protokoll	: MODBUS RTU
Baudraten	: 1200, 2400, 4800, 9600, 19200
Gesamtgewicht	: ca. 160 g
Schutzart	: IP67
Temperaturkompensationsarten	: - keine Kompensation - Linearer Temperaturkoeffizient - Kompensation natürlicher Wässer - ASTM-D1125 Reinstwasser - NaCl verdünnte Lösung - ASTM-D5391 saures Reinwasser - ASTM-D5391 alkalisches Reinwasser

Abmessungen



Optische Signalisierung



Draufsicht CONDIX4623: Optische Signalisierung für Versorgungs-
spannung, Bus-Kommunikation und Adressierung.

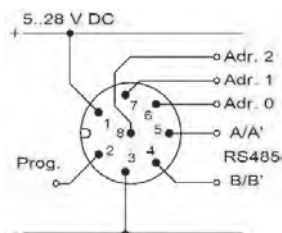
Bestellschlüssel

CONDIX 1. 2. 3. 4. 5.
 - - - -

1. Ausführung	4623	
2. Zellenkonstante	C0,5	
3. Prozessanschluss	G ¾ A	G ¾ A
	G 1 A	G 1 A
4. Schnittstelle	MB RS 485, MODBUS RTU	
5. Optionen	00 Ohne Option	

Anschlussbelegung

Ausführung MB
mit RS485, Modbus RTU



PIN	Signal	Kabelfarbe ACI113
1	+ Versorgung	Weiß
2	Prog. Anschluss (bleibt im Normalbetrieb offen)	Braun
3	- Versorgung, Masse (C / C')	Grün
4	B / B' Busleitung	Gelb
5	A / A' Busleitung	Grau
6	Adr. 0	Rosa
7	Adr. 1	Blau
8	Adr. 2	Rot (Schirm)

Die Adressierung des CONDIX kann in einer konfektionierbaren
Kabeldose (siehe Zubehör) oder einem Abzweig vorgenommen
werden.

Zubehör

Best. Nr.	Bezeichnung	Beschreibung
-	GHMware	Download: www.ghm-group.de/Infothek/software
475291	EYY220	Programmieradapter
476332	ACI113-00	Konfektionierbare 8-polige An- schlussbuchse, Belden RKC8/9, Messing vernickelt
476331	ACI113-VA	Konfektionierbare 8-polige An- schlussbuchse, Binder 713, Edelstahl
476533	ACI113-002-1-00	8-polige Anschlussbuchse M12 mit geschirmter Leitung und Anderendhülse in 2 m.
476116	ACI113-005-1-00	8-polige Anschlussbuchse M12 mit geschirmter Leitung und Anderendhülse in 5 m.
476117	ACI113-010-1-00	8-polige Anschlussbuchse M12 mit geschirmter Leitung und Anderendhülse in 10 m.
476118	ACI113-025-1-00	8-polige Anschlussbuchse M12 mit geschirmter Leitung und Anderendhülse in 25 m.