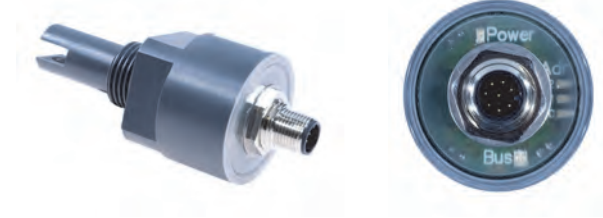


# Digitaler Leitfähigkeits-Converter CONDIX4613



- Digitaler, konduktiver 4-Elektroden Leitfähigkeits-Converter
- Kompakte Bauform
- 6 wählbare Temperaturkompensationskurven
- Status LED
- RS485 Schnittstelle mit Modbus RTU-Protokoll
- Montage mittels Rohrgewinde DIN ISO 228 (DIN 259; BSP)
- Für Leitfähigkeiten im Bereich 0..20  $\mu\text{S}/\text{cm}$  bis 0..200  $\text{mS}/\text{cm}$  einsetzbar
- Unempfindlich gegen Verschmutzung
- Keine Beeinflussung durch Polarisierungseffekte und Leitungswiderstände

## Allgemein

Der digitale Leitfähigkeits-Converter CONDIX4613 wird zur konduktiven Messung der Leitfähigkeit von Flüssigkeiten eingesetzt. Über die integrierte Schnittstelle werden Messwerte und Parameter zu einem Master (z.B. SPS, SCADA) übertragen.

Geräteparameter und Eingangskonfiguration können über die Schnittstelle z.B. von einer SPS oder der Konfigurationssoftware GHMware angepasst werden.

Anwendungsspezifisch kann aus 6 Temperaturkompensationstypen gewählt werden.

Das 4-Elektroden-Messprinzip mit einer Zellenkonstanten von 0,4 1/cm eignet sich für einen Einsatzbereich bis zu 200  $\text{mS}/\text{cm}$ . Anwendungsgebiete finden sich unter anderen in der Wasseraufbereitung von Deponie Sickerwasser, Meerwasser oder Schwarzwasseraufbereitung auf Schiffen.

## Technische Daten

### Hilfsenergie

Hilfsspannung	: 4,7..28 V DC, max. 60 mA
CE-Konformität	: EN 61326-1:2013 EN 61326-2-3:2013

### Eingänge

Zellenkonstante	: C = 0,4 1/cm (ausgemessene Zellenkonstante auf dem Typenschild vermerkt)
-----------------	--

### Messbereich

Leitfähigkeit	: 0...20 $\mu\text{S}/\text{cm}$ bis 0...200 $\text{mS}/\text{cm}$
Temperatur	: -50...+200°C

### Grundgenauigkeit

Leitfähigkeit	: 1% vom Messwert
Temperatur	: 0,2 K

### Linearisierungsfehler

Temperatur	: 0,1%
Prozesstemperatur	: 0...+60 °C
Umgebungstemperatur	: -10...60 °C
Lagertemperatur	: -10...60°C
Betauung	: Nicht zulässig
Klimaklasse	: EN 60068-2-38:2010-6
Schwingungen	: EN 60068-2-6, GL test 2
Prozessanschluss	: Rohrgewinde DIN ISO 228
Druckfestigkeit	: max. -1..16 bar

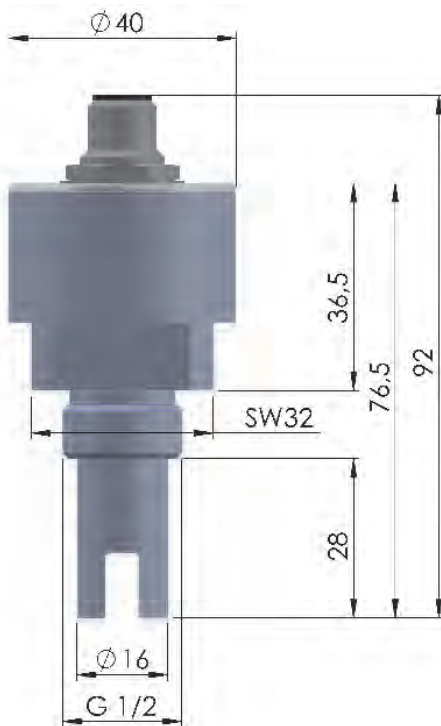
### Material

Prozessmaterial	: PVC-U, Gießharz, Graphit (Elektroden)
Sichtfenster	: Acrylglas (PMMA)

### Elektrischer Anschluss

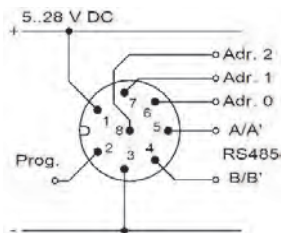
Ausführung	: 8-pol. Rundsteckverbinder IP67
Material	: Messing vernickelt
Schnittstelle	: RS485, Halb-Duplex
Protokoll	: MODBUS RTU
Baudraten	: 1200, 2400, 4800, 9600, 19200
Gesamtgewicht	: ca. 160 g
Schutzart	: IP67
Temperaturkompensationstypen	: - keine Kompensation - Linearer Temperaturkoeffizient - Kompensation natürlicher Wässer - ASTM-D1125 Reinstwasser - NaCl verdünnte Lösung - ASTM-D5391 saures Reinwasser - ASTM-D5391 alkalisches Reinwasser

## Abmessungen



## Anschlussbelegung

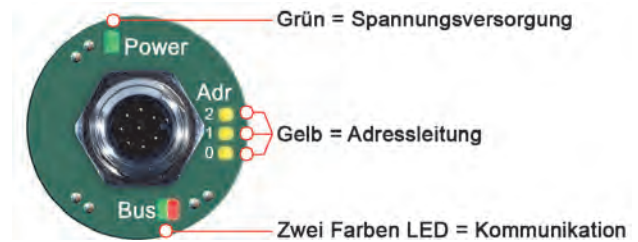
Ausführung MB  
mit RS485, Modbus RTU



PIN	Signal	Kabelfarbe ACI113
1	+ Versorgung	Weiß
2	Prog. Anschluss (bleibt im Normalbetrieb offen)	Braun
3	- Versorgung, Masse (C / C')	Grün
4	B / B' Busleitung	Gelb
5	A / A' Busleitung	Grau
6	Adr. 0	Rosa
7	Adr. 1	Blau
8	Adr. 2	Rot (Schirm)

Die Adressierung des CONDIX kann in einer konfektionierbaren Kabeldose (siehe Zubehör) oder einem Abzweig vorgenommen werden.

## Optische Signalisierung



Draufsicht CONDIX4613: Optische Signalisierung für Versorgungsspannung, Bus-Kommunikation und Adressierung.

## Bestellschlüssel

CONDIX 1. 2. 3. 4. 5.  
 -  -  -  -

<b>1. Ausführung</b>	4613
<b>2. Zellenkonstante</b>	C0,4
<b>3. Prozessanschluss</b>	G ½ A G ½ A
<b>4. Schnittstelle</b>	MB RS 485, MODBUS RTU
<b>5. Optionen</b>	00 Ohne Option

## Zubehör

Best. Nr.	Bezeichnung	Beschreibung
-	GHMware	Download: <a href="http://www.ghm-group.de/Infothek/software">www.ghm-group.de/Infothek/software</a>
475291	EYY220	Programmieradapter
476332	ACI113-00	Konfektionierbare 8-polige Anschlussbuchse, Belden RKC8/9, Messing vernickelt
476331	ACI113-VA	Konfektionierbare 8-polige Anschlussbuchse, Binder 713, Edelstahl
476533	ACI113-002-1-00	8-polige Anschlussbuchse M12 mit geschirmter Leitung und Anderendhülse in 2 m.
476116	ACI113-005-1-00	8-polige Anschlussbuchse M12 mit geschirmter Leitung und Anderendhülse in 5 m.
476117	ACI113-010-1-00	8-polige Anschlussbuchse M12 mit geschirmter Leitung und Anderendhülse in 10 m.
476118	ACI113-025-1-00	8-polige Anschlussbuchse M12 mit geschirmter Leitung und Anderendhülse in 25 m.