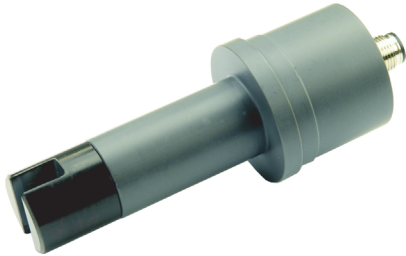


Leitfähigkeits-Messzelle LF3213 / LF4213



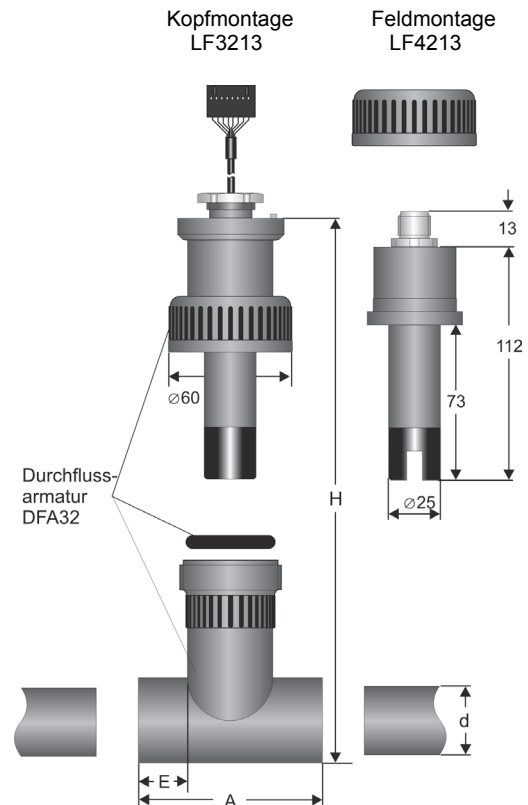
Merkmale

- 4-Elektroden konduktive Durchfluss-Messzelle für Rohraußendurchmesser von 20 mm bis 63 mm
- Montage mit PVC-U Standard Fittings
- Zubehör Durchflussarmatur DFA32
- Für Leitfähigkeiten im Bereich 0..20 $\mu\text{S}/\text{cm}$ bis 0..500 mS/cm einsetzbar
- Unempfindlich gegen Verschmutzung
- Keine Beeinflussung durch Polarisierungseffekte und Leitungswiderstände

Technische Daten

Zellenkonstante	: C = 0,5 ausgemessene Zellenkonstante auf dem Typenschild vermerkt
Arbeitstemperatur	: 0..60 °C
Druckfestigkeit	: max. 16 bar bei 22°C
Prozessanschluss	: PVC Fitting mit Überwurfmutter
Prozessmaterial	: PVC-U, Gießharz, Graphit (Elektroden)
Elektrischer Anschluss	
LF3213	: Flachsteckverbinder nur Kopfmontage UNICON-LF
LF4213	: 8-pol. Rundsteckverbinder IP67
-Material	: Messing vernickelt
Temperaturmessung	: integrierter Pt1000 Sensor DIN IEC751, Klasse A

Abmessungen



d	H	A	E
20	142	78	22
25	142	78	22
32	142	78	22
40	154	98	26
50	165	118	31
63	179	144	38

Bestellschlüssel

1. 2.
 LF - C0,5 -

1. Ausführung (inklusive Überwurfmutter)	
3213	für Kopfmontage UNICON-LF
4213	Feldmontage
2. Optionen	
00	ohne Option
03	8-pol. Rundsteckverbinder Edelstahl
Zubehör Durchflussarmatur DFA 32 PVC-U	
DFA32-20-1-1	d = 20 mm
DFA32-25-1-1	d = 25 mm
DFA32-32-1-1	d = 32 mm
DFA32-40-1-1	d = 40 mm
DFA32-50-1-1	d = 50 mm
DFA32-63-1-1	d = 63 mm

Anschlussbilder siehe Seite Fehler: Referenz nicht gefunden
 Weiteres Zubehör siehe Seite Fehler: Referenz nicht gefunden