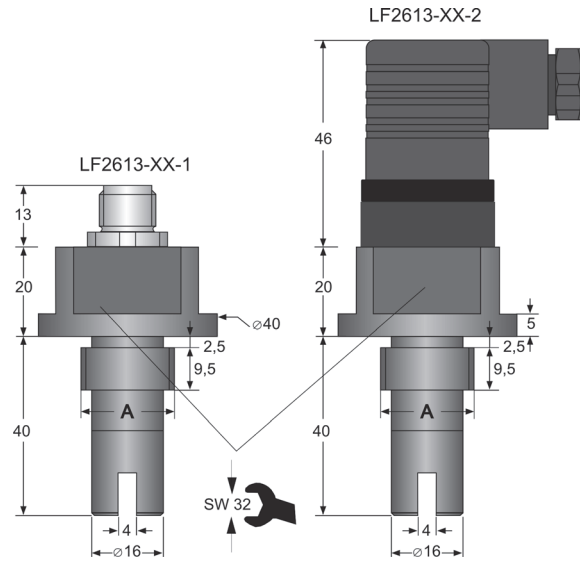


# Leitfähigkeits-Messzelle LF2613



## Abmessungen



## Merkmale

- 2-Elektroden konduktive Einschraub-Messzelle für den Trinkwasserbereich
- Für Leitfähigkeiten im Bereich 0..100  $\mu\text{S}/\text{cm}$  bis 0..2  $\text{mS}/\text{cm}$

## Technische Daten

Zellenkonstante	: C = 0,9 $\pm$ 3,5 %
Arbeitstemperatur	: 0..60 °C
Druckfestigkeit	: max. 16 bar bei 22 °C
Prozessmaterial	: Graphit Elektroden, PVC-U nach DIN8061/8062
Elektrischer Anschluss	: 4 pol. Winkelstecker nach EN 175301-803/A, IP65 bzw. 8-pol. Rundsteckverbinder IP67
-Material	: Messing vernickelt
Temperaturmessung	: integrierter Pt1000 Sensor DIN IEC751, Klasse A

## Bestellschlüssel

LF2613 - C0,9 -  1. -  2. -  3.

### 1. Prozessanschluss (A)

G 1/2 A	zyl. Einschraubgewinde G 1/2 A
R 1/2	kon. Einschraubgewinde R 1/2
G 3/4 A	zyl. Einschraubgewinde G 3/4 A
R 3/4	kon. Einschraubgewinde R 3/4

### 2. Elektrischer Anschluss

1	8-pol. Rundsteckverbinder
2	4-pol. Winkelstecker

### 3. Optionen

00	ohne Option
03	8-pol. Rundsteckverbinder Edelstahl

Anschlussbilder siehe Seite Fehler: Referenz nicht gefunden

Zubehör siehe Seite Fehler: Referenz nicht gefunden