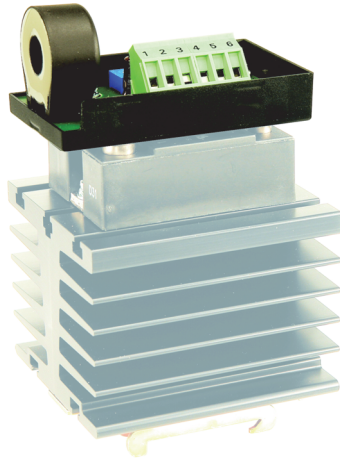


# Heizstrom-Überwachungsmodul H2CM



## Merkmale

- Lastkreis 1~ 48..530 V AC
- Lastströme 20, 40 und 80 A
- Galvanische Trennung Eingang / Ausgang
- Ansteuerkreis 3..28 V DC, bistabil
- Tragschienenmontage TS35

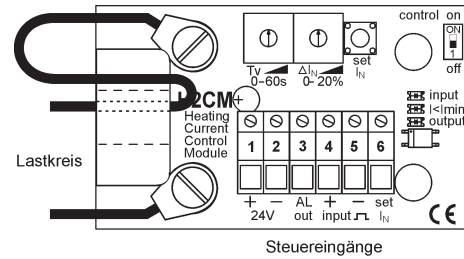
## Einsatzgebiet

Heizstrom-Überwachungsmodule H2CM werden zur Qualitätssicherung in der Kunststoffspritztechnik, Thermoformtechnik und Gummiverarbeitung eingesetzt. Überall wo in Temperatur-Regelkreisen Werkzeuge mit mehreren Heizpatronen je Regelkreis über Halbleiterrelais (SSR) getaktet werden, kann mit dem H2CM die Funktionsfähigkeit der Heizpatronen und des Halbleiterrelais (SSR) permanent überwacht werden.

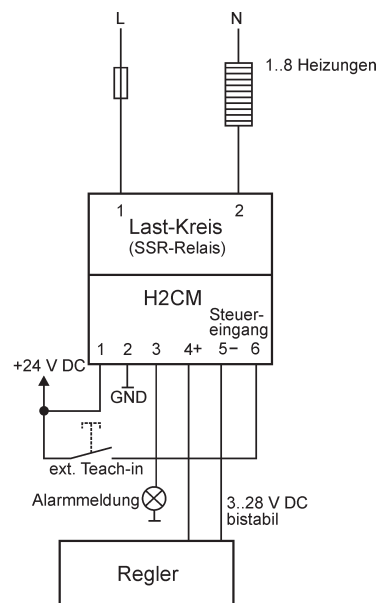
## Technische Daten

Hilfsspannung	: 10..30 V DC, max. 5 % Brummspannung
Stromaufnahme	: < 20 mA (bei unbelastetem Ausgang)
Arbeitstemperatur	: -10..+60 °C
CE-Konformität	: EN 61326-1:2013 EN 60664-1:2007
Messbereich	: 1..80 A, 50/60 Hz
Alarmverzögerung	: 0..60 Sekunden einstellbar
Steuereingang	: über Optokoppler, Ri > 3,3 kΩ; Aus ≤ 1 V DC, Ein 3 ... 28 V DC
Teach-in Eingang	: Ri > 20 kΩ; Aus ≤ 2 V DC, Ein 6..30 V DC
Alarmausgang	: PNP-Transistor open collector, max. 50 mA (kurzschlussfest) mittels Schiebeschalter deaktivierbar Klemmenabdeckung
(Lastkreis) Anschluss (Steuerekreis)	: gemäß BGV A3 (im Lieferumfang enthalten) : Schraubklemme 1,5 mm <sup>2</sup> feindrähtig oder 2,5 mm <sup>2</sup> eindrähtig
Montage	: passend für Halbleiterrelais (SSR), D-Typen
Abmessungen	: 46 x 75 x 32 mm (B x L x H)

## Anschlussbild



## Anschlussbeispiel



## Bestellschlüssel

H2CM -  1. -  2.

<b>1. Anschlussschrauben</b> (Beipack) passend für SSR-Relais	
US	US-Gewinde 6-32 / 8-32
M3 / M4	DIN Gewinde M3 / M4
M3 / M5	DIN Gewinde M3 / M5
<b>2. Option</b>	
00	Ohne Option

Zubehör:  
SSR-Relais Kühlkörper