

Produktinformation

Standardzähler SZ9648



- 1 Zählengang für Schaltkontakte (entprellt)
- 1 Zählengang kontaktlos bis 15 kHz
- Auto-Reset oder externer Reset
- LED-Display 14,2 mm rot, Anzeigebereich 0..999999 Digit
- Max. 4 Alarmausgänge, Relaiswechsler oder Transistor

Merkmale

Der Standardzähler SZ9648 ist als Summenzähler oder Vorwahlzähler lieferbar. Die Zählweise ist addierend. Durch 2 getrennte Zählengänge können Impulse von Initiatoren und anderen Halbleiterausgängen sowie von potentialfreien Schaltkontakten direkt verarbeitet werden.

Technische Daten
Hilfsenergie

Hilfsspannung : 230 V AC $\pm 10\%$; 115 V AC $\pm 10\%$;
24 V AC $\pm 10\%$ oder 24 V DC $\pm 15\%$

Leistungsaufnahme : max. 3,5 VA

Arbeitstemperatur : -10..+55 °C Standard

CE- Konformität : EN 61326-1:2013; EN 60664-1:2007

Eingang

PNP-Initiator : $R_i = 6,3\text{ k}\Omega$
Schaltpegel: $< 4\text{ V low}$; $> 8,5\text{ V high}$;
Hysterese $> 2,5\text{ V}$; max. 35 V DC

Namur-Initiator : R_i ca. $1\text{ k}\Omega$ ($< 4\text{ mA}$)
Schaltpegel: $< 1\text{ mA low}$; $> 2,2\text{ mA high}$;
Hysterese $> 0,5\text{ mA}$; max. 35 V DC

Zählfrequenz max. : Eingang A = 30 Hz,
entprellt für Schaltkontakt
Eingang B = 15 kHz, kontaktlos

Zählverzögerungen : 100 μs beim Rücksetzen;
20 ms beim Umprogrammieren
einer Vorwahl

Min. Impulsbreite : Kontaktlos 50 μs , Schaltkontakt 5 ms

Externer Reset : Rücksetzimpuls $\geq 10\text{ ms}$

Transmitterspeisung : 8 V DC geregelt (Namur), 24 V DC (PNP),
 R_i ca. $150\ \Omega$, max. 50 mA
(25 mA bei 4 Relaisausgängen)

Display : LED rot, 14,2 mm

Anzeigebereich : 0..999999 Digit mit Vornullunterdrückung

Zusatzdisplay : LED 2-stellig rot, 7 mm
(Parameter - und Schaltzustandsanzeige)

Ausgang

Relais : Wechselkontakt $< 250\text{ V AC}$ $< 250\text{ VA}$ $< 2\text{ A}$,
 $< 300\text{ V DC}$ $< 50\text{ W}$ $< 2\text{ A}$

Transistor : max. 35 V AC / DC, 100mA,
mit elektronischer Strombegrenzung

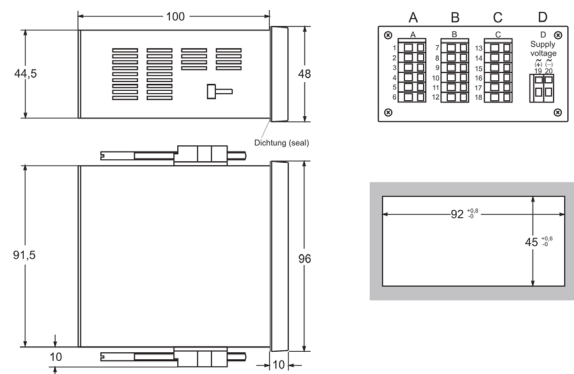
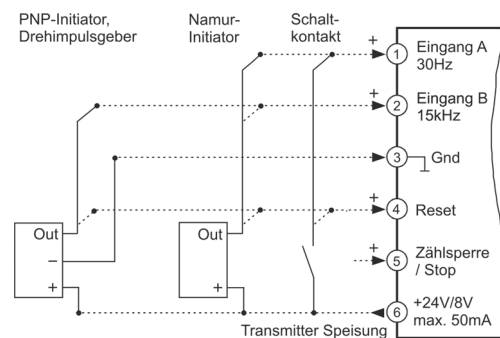
Gehäuse : Schalttafeleinbau DIN 96x48,
Material PA6-GF; UL94V-0

Abmessungen : Front 96x48 mm, Einbautiefe 100mm

Gewicht : max. 390 g

Anschluss : Federkraftklemmen, 0,08..1,5 mm²,
AWG28..AWG14

Schutzart : Front IP65, Klemmen IP20 gemäß BGV A3

Abmessungen

Anschlussbild

Bestellschlüssel

SZ9648 - 1. - 2. - 3. - 4. - 5. - 6. - 7.

1. Anschlussleiste A	
1	2 Zählengänge 30 Hz und 15 kHz, 2 zusätzliche Steuereingänge, integrierte Transmitterspeisung 24V max. 50 mA
2. Anschlussleiste B	
00	nicht bestückt
2R	2 Relaisausgänge
2T	2 Elektronikausgänge
3. Anschlussleiste C	
00	nicht bestückt
2R	2 Relaisausgänge
2T	2 Elektronikausgänge
4. Anschlussleiste D; Hilfsspannung	
0	230 V AC $\pm 10\%$ 50-60Hz
1	115 V AC $\pm 10\%$ 50-60Hz
4	24 V AC $\pm 10\%$ 50-60Hz
5	24 V DC $\pm 15\%$
5. Optionen	
00	ohne Option
6. Einheit erscheint als Aufdruck im Einheitenfeld	
7. Zusatztext über der Anzeige (3x90 mm HxB)	