

**Produktinformation**

# Drehzahl-Messgerät DR9648



- Impulseingänge für Schaltkontakte, PNP-Geber, Drehimpulsgeber und Namur-Initiatoren
- Programmierbarer Eingangsvorteiler
- Zeitbasis min<sup>-1</sup>
- Integrierte Transmitter-Speisung
- Max. 4 Schaltausgänge, Relaiswechsler oder Transistor

**Merkmale**

Das Drehzahl-Messgerät DR9648 ist für den Einsatz in der Prozesstechnik und Automation entwickelt worden. Durch die Programmierbarkeit aller Parameter ist es für alle Anwendungen einsetzbar, bei denen physikalische Größen zeitbezogen per Minute erfasst und angezeigt werden sollen.

**Technische Daten**
**Hilfsenergie**

Hilfsspannung : 230 V AC  $\pm 10\%$ ; 115 V AC  $\pm 10\%$ ;  
24 V AC  $\pm 10\%$  oder 24 V DC  $\pm 15\%$

Leistungsaufnahme : max. 3,5 VA

Arbeitstemperatur : -10...+55 °C

CE-Konformität : EN 61326-1:2013; EN 60664-1:2007

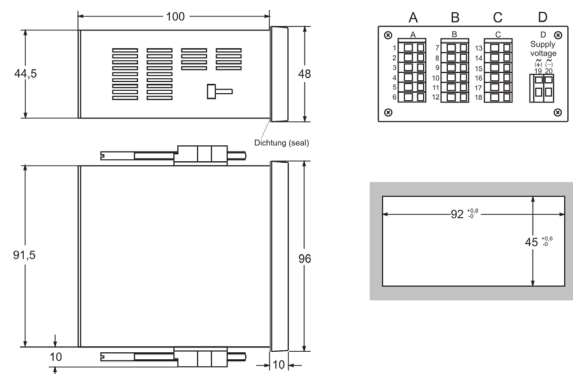
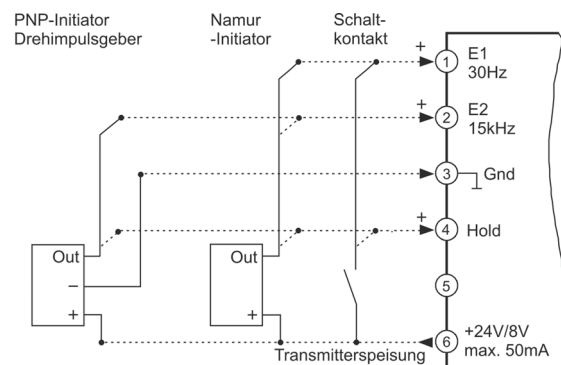
**Eingang**

- PNP-Initiator : Ri = 6,3 k $\Omega$   
Schaltpegel: < 4 V low; > 8,5 V high;  
Hysterese > 2,5 V; max. 35 V DC
- Namur-Initiator : Ri ca 1 k $\Omega$  (< 4 mA)  
Schaltpegel: < 1 mA low; > 2,2 mA high;  
Hysterese > 0,5 mA; max. 35 V DC
- Messfrequenz max. : Eingang E1 = 1 Hz..30 Hz, (Schaltkontakt)  
Eingang E2 = 1 Hz..15 kHz, (PNP, Namur)
- Zeitbasis : Minuten (min<sup>-1</sup>)
- Grundgenauigkeit :  $\leq 0,003\% \pm 1$  Digit
- Hold Eingang : 24 V DC oder Schaltkontakt
- Transmitterspeisung : 8 V (Namur), 24 V DC (pnp), Ri ca. 150  $\Omega$ ,  
max. 50 mA (25 mA bei 4 Relaisausgängen)

**Display** : LED rot, 14,2 mm  
Anzeigebereich : 0..99999 Digit  
Zusatzdisplay : LED 2-stellig rot, 7 mm  
(Parameter - und Schaltzustand)

**Ausgang**

- Relais : Wechselkontakt < 250 V AC < 250 VA < 2 A,  
< 300 V DC < 50 W < 2 A
- Transistor : max. 35 V AC/DC, 100mA,  
mit elektronischer Strombegrenzung
- Gehäuse** : Schalttafeleinbau DIN 96x48,  
Material PA6-GF; UL94V-0
- Abmessungen : Front 96x48 mm, Einbautiefe 100mm
- Gewicht : max. 390 g
- Anschluss : Federkraftklemmen, 0,08..1,5 mm<sup>2</sup>,  
AWG28..AWG14
- Schutzart : Front IP65, Klemmen IP20 gemäß BGV A3

**Abmessungen**

**Anschlussbild**

**Bestellschlüssel**

DR9648 -  1. -  2. -  3. -  4. -  5. -  6. -  7.

1. Anschlussleiste A	
1	2 konfigurierbare Impulseingänge, Hold Eingang, Integrierte Transmitterspeisung 24V max. 50 mA
2. Anschlussleiste B	
00	Nicht bestückt
2R	2 Relaisausgänge
2T	2 Elektronikausgänge
3. Anschlussleiste C	
00	Nicht bestückt
2R	2 Relaisausgänge
2T	2 Elektronikausgänge
4. Anschlussleiste D; Hilfsspannung	
0	230 V AC $\pm 10\%$ 50-60Hz
1	115 V AC $\pm 10\%$ 50-60Hz
4	24 V AC $\pm 10\%$ 50-60Hz
5	24 V DC $\pm 15\%$
5. Optionen	
00	ohne Option
6. Einheit erscheint als Aufdruck im Einheitenfeld	
7. Zusatztext über der Anzeige (3x90 mm HxB)	