

Leitfähigkeits-Messzelle LF3043 / LF4043



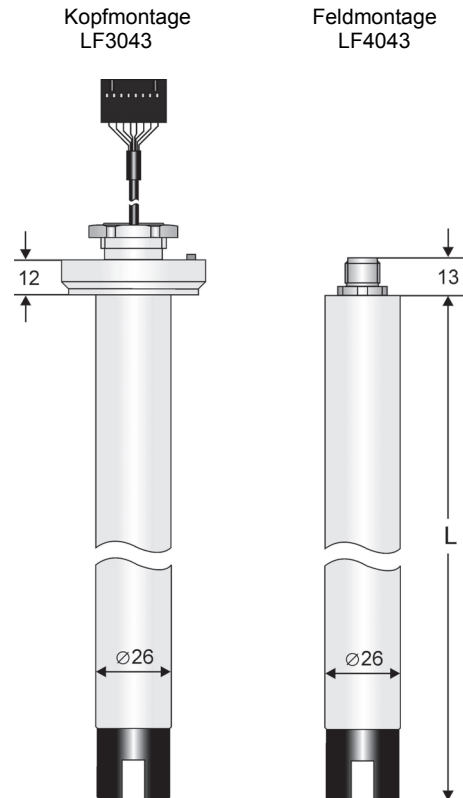
Merkmale

- 4-Elektroden konduktive Eintauch-Messzelle für Kanäle, Becken und offene Systeme
- Für Leitfähigkeiten im Bereich 0..20 $\mu\text{S}/\text{cm}$ bis 0..500 mS/cm einsetzbar
- Unempfindlich gegen Verschmutzung
- Keine Beeinflussung durch Polarisierungseffekte und Leitwertwiderstände

Technische Daten

Zellenkonstante	: C = 0,5 ausgemessene Zellenkonstante auf dem Typenschild vermerkt
Arbeitstemperatur	: -20..60 °C
Prozessmaterial	: PA, Gießharz, Graphit (Elektroden)
Elektrischer Anschluss	
LF3043	: Flachsteckverbinder nur Kopfmontage UNICON-LF
LF4043	: 8-pol. Rundsteckverbinder IP67
-Material	: Messing vernickelt
Temperaturmessung	: integrierter Pt1000 Sensor DIN IEC751, Klasse A

Abmessungen



Bestellschlüssel

LF 1. - C0,5 - 2. - 3.

1. Ausführung	
3043	für Kopfmontage UNICON-LF
4043	Feldmontage
2. Prozesslänge (L) [mm]*	
300	
500	
600	
800	
1000	
3. Optionen	
00	ohne Option
03	8-pol. Rundsteckverbinder Edelstahl

* abweichende Ausführungen auf Anfrage

Anschlussbilder siehe Seite Fehler: Referenz nicht gefunden

Zubehör siehe Seite Fehler: Referenz nicht gefunden