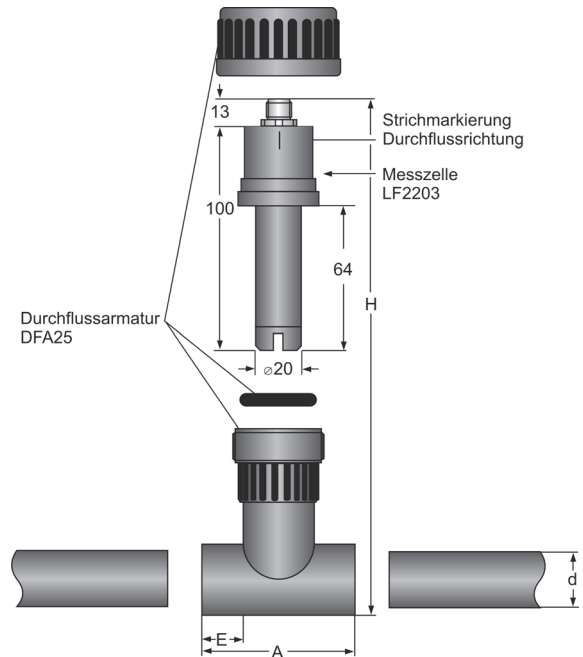


Leitfähigkeits-Messzelle LF2203



Abmessungen



d	H	A	E
25	97	66	19
32	106	78	22
40	116	98	26
50	127	118	31
63	141	144	38

Merkmale

- 2-Elektroden konduktive Durchfluss-Messzelle für Rohrdurchmesser 25-63 mm
- Für Leitfähigkeiten im Bereich 0..100 µS/cm bis 0..2 mS/cm

Technische Daten

Zellenkonstante	: C = 1,0 ± 3,5 %
Arbeitstemperatur	: 0..60 °C
Druckfestigkeit	: max. 16 bar bei 22 °C
Prozessmaterial	: Graphit Elektroden, PVC-U nach DIN8061/8062
Elektrischer Anschluss	: 8-pol. Rundsteckverbinder IP67
-Material	: Messing vernickelt
Temperaturmessung	: integrierter Pt1000 Sensor DIN IEC751, Klasse A

Bestellschlüssel

LF2203 - C1,0 -

1. Optionen	
00	ohne Option
03	8-pol. Rundsteckverbinder Edelstahl
Zubehör	
Durchflussarmatur aus PVC-U nach DIN 8061/8062 d = Rohraußendurchmesser	
DFA25-25-1-1	d = 25 mm
DFA25-32-1-1	d = 32 mm
DFA25-40-1-1	d = 40 mm
DFA25-50-1-1	d = 50 mm
DFA25-63-1-1	d = 63 mm

Anschlussbilder siehe Seite Fehler: Referenz nicht gefunden

Weiteres Zubehör siehe Seite Fehler: Referenz nicht gefunden