

Montage- und Betriebsanleitung

Alarm- und Schutzgerät Leckwassermelder

GEWAS 191 AN / N



- ☞ Vor Inbetriebnahme aufmerksam lesen!
- ☞ Beachten Sie die Sicherheitshinweise!
- ☞ Zum späteren Gebrauch aufbewahren!



WEEE-Reg.-Nr. DE 93889386

Inhaltsverzeichnis

1	BESTIMMUNGSGEMÄßE VERWENDUNG	2
2	ALLGEMEINER HINWEIS	2
3	LIEFERUMFANG	2
4	SICHERHEIT	3
4.1	SICHERHEITSZEICHEN UND SYMBOLE.....	3
4.2	SICHERHEITSHINWEISE.....	3
5	INSTALLATION UND INBETRIEBNAHME	4
5.1	MONTAGE DES MAGNETVENTILS.....	4
5.2	MONTAGE DES STEUERGERÄTES UND DES WASSERFÜHLERS.....	4
6	WIRKUNGSWEISE	4
7	ALARM UND BETRIEBSSIGNALE	4
8	MAßNAHMEN IM ALARMFALL	5
9	BETRIEBS- UND WARTUNGSHINWEISE	5
10	AUßERBETRIEBNAHME, RÜCKSENDUNG UND ENTSORGUNG	5
10.1	AUßERBETRIEBNAHME.....	5
10.2	RÜCKSENDUNG UND ENTSORGUNG.....	5
11	TECHNISCHE DATEN	6

1 Bestimmungsgemäße Verwendung

Der Leckwassermelder GEWAS 191 N / AN ist ein Alarm- und Schutzgerät. Das Magnetventil muss zwischen Wasserhahn mit G $\frac{3}{4}$ Gewinde und Maschinenschlauch dicht montiert werden.

Wenn am Wassersensor Wasser detektiert wird, wird das Magnetventil gesperrt und es ertönt ein Signalton.

Bei der Ausführung GEWAS 191 AN wird noch zusätzlich das am Steuergerät angesteckte Gerät (z.B. Waschmaschine, Spülmaschine) abgeschaltet.

Eine regelmäßige Überprüfung (siehe Betriebs- und Wartungshinweise) der Funktion ist für einen dauerhaften sicheren Betrieb erforderlich.

Der Betrieb ist nur im vorliegenden Lieferumfang oder mit Originalzubehör für dieses Gerät zulässig.

Anwendungsgebiet

- Alarm- und Schutzgerät zur Vorbeugung von Wasserschäden
- Überwachung von Geräten und Maschinen mit Wasseranschluss

Eine andere, darüber hinausgehende Benutzung gilt als nicht bestimmungsgemäß. Für daraus entstehende Schäden haftet der Betreiber des Gerätes.



Beim Anschluss an die Wasserversorgung unbedingt Installationshinweise beachten!

2 Allgemeiner Hinweis

Lesen Sie dieses Dokument aufmerksam durch und machen Sie sich mit der Bedienung des Gerätes vertraut, bevor Sie es einsetzen. Bewahren Sie dieses Dokument griffbereit auf, um im Zweifelsfalle nachschlagen zu können.

3 Lieferumfang

1	x	Steuergerät GEWAS 191 N bzw. GEWAS 191 AN
1	x	Wasserfühler GWF-1S
1	x	Magnetventil GMV 191 / 12VDC mit integrierter Siebdichtung



Magnetventil
mit integrierter Siebdichtung



GEWAS-Steuergerät



Wasserfühler

4 Sicherheit

4.1 Sicherheitszeichen und Symbole

Warnhinweise sind in diesem Dokument wie folgt gekennzeichnet:







Warnung! Symbol warnt vor unmittelbar drohender Gefahr, Tod, schweren Körperverletzungen bzw. schweren Sachschäden bei Nichtbeachtung.



Hinweis! Symbol weist auf Vorgänge hin, die bei Nichtbeachtung einen indirekten Einfluss auf den Betrieb haben oder eine nicht vorhergesehene Reaktion auslösen können.

4.2 Sicherheitshinweise

Dieses Gerät ist gemäß den Sicherheitsbestimmungen für elektrische Geräte gebaut und geprüft. Die einwandfreie Funktion und Betriebssicherheit des Gerätes kann nur dann gewährleistet werden, wenn bei der Benutzung die allgemein üblichen Sicherheitsvorkehrungen sowie die gerätespezifischen Sicherheitshinweise in dieser Bedienungsanleitung beachtet werden.

1. Die einwandfreie Funktion und Betriebssicherheit des Gerätes kann nur unter den Verhältnissen, die im Kapitel „Technische Daten“ spezifiziert sind, garantiert werden.
2. Verändern Sie das Gerät nicht und verwenden sie nur das für das Gerät zugelassene Originalzubehör
3. Beachten Sie die üblichen Vorschriften und Sicherheitsbestimmungen für Elektro-, Schwach- und Starkstromanlagen, insbesondere die landesüblichen Sicherheitsbestimmungen (z.B. VDE0100).
4.  Wenn anzunehmen ist, dass das Gerät nicht mehr gefahrlos betrieben werden kann, so ist es außer Betrieb zu setzen und vor einer weiteren Inbetriebnahme durch Kennzeichnung zu sichern. Die Sicherheit des Benutzers kann durch das Gerät beeinträchtigt sein, wenn es zum Beispiel:
 - sichtbare Schäden aufweist
 - nicht mehr wie vorgeschrieben arbeitet
 - längere Zeit unter ungeeigneten Bedingungen gelagert wurde
 - Technische Veränderungen am Gerät vorgenommen wurden
 In Zweifelsfällen sollte das Gerät grundsätzlich an den Hersteller zur Reparatur bzw. Wartung eingeschickt werden.
5.  **Warnung:** Benützen Sie dieses Produkt nicht in Sicherheits- oder in Notaus-Einrichtungen oder in Anwendungen wo ein Fehlverhalten des Gerätes die Verletzung von Personen oder materielle Schäden zur Folge haben kann. Wird dieser Hinweis nicht beachtet so kann dies zu Verletzung oder zum Tod von Personen sowie zu materiellen Schäden führen.
6.  Durch die Anwendung am Wasseranschluss kann im Fehlerfall ein leitender Kontakt zum Anwender zustandekommen und damit das Risiko eines Stromschlages bestehen. Das Gerät darf deshalb nur mit geeigneten Schutzmaßnahmen betrieben werden (z.B. an einem Stromnetz mit Fehlerstromschutzschalter ≤ 30 mA)
7.  Die Schaltsteckdose ist konstruktionsbedingt gegen Berührung geschützt, trotzdem kann es in ungünstigen Fällen zur Berührung und elektrischen Schlag kommen (Beispiel: Kinder im Haushalt und Einstecken eines Drahtes oder spitzen leitenden Gegenstandes). Das Gerät darf deshalb nur mit geeigneten Schutzmaßnahmen betrieben werden (z.B. mit Stromnetz mit Fehlerstromschutzschalter ≤ 30 mA und Kindersicherung für Schuko-Steckdosen)
8. Dieses Gerät kann von Kindern ab 8 Jahren und darüber sowie von Personen mit verringerten physischen, sensorischen oder mentalen Fähigkeiten oder Mangel an Erfahrung und Wissen benutzt werden, wenn sie beaufsichtigt oder bezüglich des sicheren Gebrauchs des Gerätes unterwiesen wurden und die daraus resultierenden Gefahren verstehen. Kinder dürfen nicht mit dem Gerät spielen. Reinigung und Benutzer-Wartung dürfen nicht von Kindern ohne Beaufsichtigung durchgeführt werden.

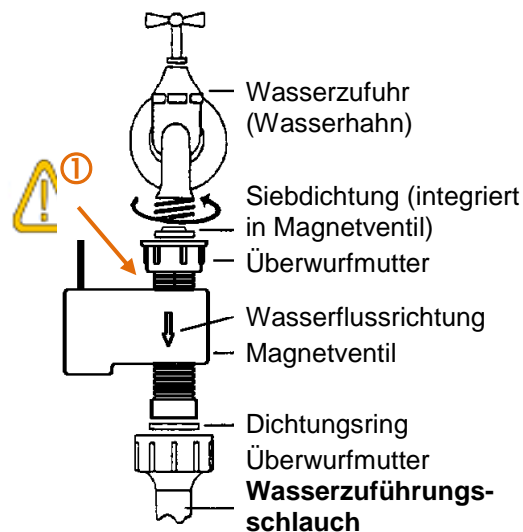
5 Installation und Inbetriebnahme

5.1 Montage des Magnetventils

- Sperren Sie die Wasserzufuhr ab.
- Siebdichtung kontrollieren, auf saubere Dichtflächen achten.
- Magnetventil mit Überwurfmutter an den Wasseranschluss mit Rechtsdrehungen anschrauben.
- Wasserschlauch an den Ausgang des Magnetventils anschrauben (Dichtungsring verwenden, bzw. vergewissern, dass Schlauch eine eigene Dichtung hat!).

Bei richtig durchgeführter Montage genügt es in der Regel, die Überwurfmutter kräftig von Hand anzuziehen. Bei Undichtigkeit überprüfen Sie, ob die Dichtung eingelegt ist und alle Dichtflächen sauber sind, bzw. ob die Montage korrekt durchgeführt wurde. Gegebenenfalls Montage wiederholen.

Hinweis für die Inbetriebnahme: Das Magnetventil wird nur dann geöffnet, wenn das Steuergerät eingeschaltet ist.



GEFAHR

**Achten Sie unbedingt darauf, dass der Anschluss am Wasseranschluss dicht ist !!
Bei einem Wasseraustritt an dieser Stelle kann das Magnetventil keine abschaltende Wirkung zeigen!**



Nicht mit Kraft am Gehäuse drehen, wenn Ventil am Hahn montiert ist - oberer Ventilanschluss könnte dadurch aufgeschraubt werden und somit undicht werden!

5.2 Montage des Steuergerätes und des Wasserfühlers

- Bitte lesen Sie unbedingt vor Inbetriebnahme des Gerätes die Betriebs- und Wartungshinweise
- Wasserfühler auf gewünschten Platz legen und gegebenenfalls befestigen.
Die Position des Wasserfühlers ist so zu wählen, dass Wasser bei einer Leckage möglichst früh und zuverlässig mit beiden Metallelektroden in Kontakt kommt. (Bodennebenheiten in Betracht ziehen!)
Darauf achten, dass die Sensorelektroden keine Metallteile berühren, da dies zu Fehlauflösungen führen kann. Gegen unbeabsichtigtes Verrutschen sichern, z.B. durch Anschrauben oder mit Montageband.
- Wasserfühler und Magnetventil an das Steuergerät anstecken.
- Wasserzufuhr zum Magnetventil aufdrehen, falls nicht schon erfolgt.
- Steuergerät in eine Schutzkontaktsteckdose einstecken.
=> Das Gerät ist nun aktiv, das Magnetventil hat geöffnet.
- Dichtheit des Wasserschlauchanschlusses überprüfen.
- Das im Alarmfall abzuschaltende Gerät an die Schukodose des Steuergerätes anschließen.

! Fertig, Ihr GEWAS ist nun einsatzbereit !

6 Wirkungsweise

Tritt am Wasserfühler ein Wasserfilm von über 0.5 mm auf, so löst das Steuergerät automatisch ein akustisches Warnsignal aus und schaltet das Magnetventil ab. Bei der Ausführung GEWAS 191 AN wird noch zusätzlich das am Steuergerät angesteckte Gerät abgeschaltet.

Zur Alarmbeseitigung muss das Steuergerät kurz ausgesteckt werden.

Hinweis: Die Alarmauslösung wird auch dann aktiviert, wenn der Wasserfühler abgesteckt wird.

7 Alarm und Betriebssignale

Hupton (Intervall: ca. 1 sec.):	Alarmfall
Alle 10 sec. kurzer Hupton:	Magnetventil ist nicht angesteckt oder defekt
Magnetventil schaltet laufend ein/aus	Betriebsspannung ist zu niedrig
Hupton (Intervall: ca. 2.5 sec.)	Betriebsspannung ist zu niedrig

8 Maßnahmen im Alarmfall

- Um das Steuergerät auszuschalten ist dieses abzustecken.
- Fehlerursache ermitteln und beseitigen.
- Mögliche Fehlerursachen:
 - Es befindet sich ein Wasserfilm am Wasserfühler.
 - Die Wasserfühlerkontakte haben Verbindung untereinander (z.B. über ein Metallstück, etc.)
 - Der Wasserfühler ist defekt oder wurde abgesteckt.
- Steuergerät wieder einstecken.

9 Betriebs- und Wartungshinweise

- 1 Für die ordnungsgemäße Funktion des GEWAS muss die zu überwachende Flüssigkeit eine gewisse Mindestleitfähigkeit (ca. >50 $\mu\text{S}/\text{cm}$) aufweisen.
Bei Flüssigkeit mit sehr geringen Leitfähigkeiten (z.B. bei deionisiertem/demineralisiertem Wasser) kann keine zuverlässige Erkennung erfolgen.
- 2 Das Magnetventil ist servogesteuert, d.h. an der Zulaufseite des Magnetventils muss ein um mindestens 50 kPa (0.5 bar) höherer Druck als an der Auslaufseite vorhanden sein. Dies ist der Fall, wenn die Wasserzufuhr geöffnet ist und das Wasser am Magnetventilauslauf frei auslaufen kann. Ist die Bedingung nicht erfüllt, so kann das Magnetventil nicht öffnen. Trifft dies zu, dann Fehler beheben (z.B. Wassereinlass des angeschlossenen Gerätes aktivieren), Steuergerät abstecken und wieder anstecken.
- 3 Das Magnetventil ist grundsätzlich stromlos geschlossen. Um auf Dauer eine einwandfreie Dichtigkeit zu gewährleisten, müssen Fremdkörper (Steine, Sand, etc.) aus der Leitung vom Magnetventil ferngehalten werden. Daher von Zeit zu Zeit den Siebeinsatz des Magnetventils säubern.
- 4 Für eine dauerhafte und einwandfreie Funktion ist, wie bei jedem Sicherheitsgerät, die Funktion in bestimmten Zeitabständen zu überprüfen. Hierzu ist mindestens 1 x monatlich das Gerät zum Auslösen des Alarms zu bringen, indem die beiden Wasserfühlerkontakte mit einem Metallgegenstand (z.B. Löffel, Messer, etc.) kurzgeschlossen werden. Gerät abstecken und wieder anstecken. Das Magnetventil muss ein deutlich hörbares "Klack" von sich geben. Damit wird sichergestellt, dass bei kalkhaltigem Wasser und bei Nichtbetätigung das Magnetventil durch Kalkablagerungen nicht funktionsunfähig wird.
- 5 Das Steuergerät darf nicht ohne angestecktem Magnetventil betrieben werden!
Wird die Funktion des Magnetventils nicht benötigt, muss es dennoch an das Steuergerät angesteckt werden. Der Anschluss des Magnetventils an die Wasserleitung ist dann nicht erforderlich.
- 6 Das Gerät muss pfleglich behandelt und gemäß den vorstehenden technischen Daten eingesetzt werden (nicht werfen, nicht aufschlagen, etc.). Vor Verschmutzung schützen.
- 7



!!! GEWAS nicht in feuchten Räumen verwenden. !!!

10 Außerbetriebnahme, Rücksendung und Entsorgung

10.1 Außerbetriebnahme

Vor Außerbetriebnahme ist das Gerät an geeigneter Stelle (z.B. Sicherung) von der Versorgungsspannung zu trennen. Die allgemein geltenden Sicherheitsregeln sind einzuhalten.

Vergewissern Sie sich vor dem außer Betrieb setzen dass die zu schaltenden Lasten ebenfalls abgeschaltet sind und sich in einem Zustand befinden, die keine Gefährdung darstellen.

10.2 Rücksendung und Entsorgung



Alle Geräte, die an den Hersteller zurückgeliefert werden, müssen frei von Gefahrstoffen sein. Gefahrstoffe am Gehäuse können Personen oder Umwelt gefährden.



Verwenden Sie zur Rücksendung des Geräts, insbesondere wenn es sich um ein noch funktionierendes Gerät handelt, eine geeignete Transportverpackung.

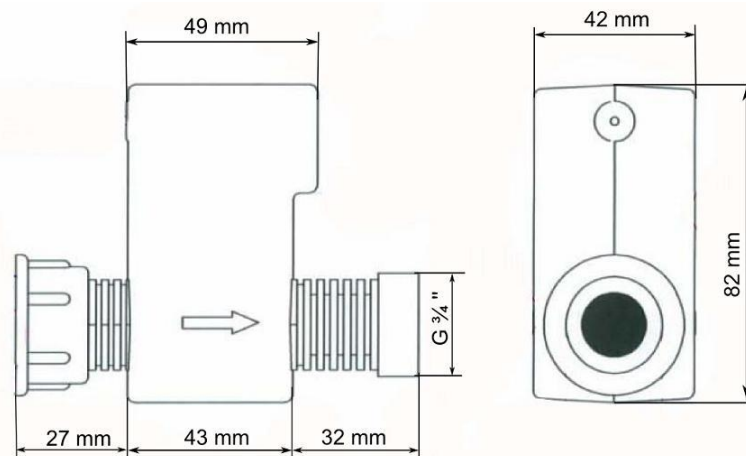
Legen Sie dem Gerät das ausgefüllte Rücksendeformular der GHM-Homepage unter <http://www.ghm-messtechnik.de/downloads/ghm-formulare.html> bei.



Das Gerät darf nicht über die Restmülltonne entsorgt werden.
Senden sie das Gerät an uns zurück (ausreichend frankiert, siehe auch Hinweise oben).
Wir entsorgen das Gerät sachgerecht und umweltschonend.

11 Technische Daten

Spannungsversorgung :	220-240V, 50/60Hz (Steuergerät)
Leistungsaufnahme:	ca. 3 W
Sensoreingang:	Anschluss für Wasserfühler mit max. 10 m Leitungslänge
Steuerausgang:	über Steckdose im Gerätegehäuse (nur bei GEWAS 191 AN) <i>beim GEWAS 191N liegt an der Steckdose immer die Netzspannung an</i>
Schaltspannung:	entspricht der Versorgungsspannung
Schaltstrom:	max. 16A (ohmsche Last)
Magnetventil:	max. Arbeitsdruck: 600 kPa (6 bar) servogesteuert Druckdifferenz Einlass/Auslass > 50 kPa (0,5 bar)
Arbeitstemperatur:	0 bis 50 °C
Abmessungen:	
Steuergerät:	126 x 79 x 54 mm (L x B x H)
Magnetventil:	82 x 102 x 42 mm (L x B x H)



Richtlinien / Normen:

Die Geräte entsprechen folgenden Richtlinien des Rates zur Angleichung der Rechtsvorschriften der Mitgliedstaaten:

- 2014/30/EU - EMV Richtlinie
- 2014/35/EU - Niederspannungsrichtlinie
- 2011/65/EU - RoHS

Angewandte harmonisierte Normen:

- | | |
|-------------------|--|
| EN 61326-1 : 2013 | Störaussendung Klasse B,
Störfestigkeit nach Tabelle 2 |
| EN 60335-1 : 2012 | Zusätzlicher Fehler: <1%
Schutzart IP20
Verschmutzungsgrad 2 |

Sonstige Zulassungen:

Die Magnetventile sind in Übereinstimmung mit der Verordnung 1183/2012 und 1935/2004. Sie entsprechen den Anforderungen der KTW-Empfehlung, der KTW-Leitlinie des Umweltbundesamtes (Bgesundhbl. 2005) und dem DVGW-Arbeitsblatt W270.