

Füllstandanzeiger NA



- Wandmontage
- Keine beweglichen Teile

Merkmale

Mechanischer Niveauanzeiger für flüssige Medien: In einem Schauglas wird der Füllstand unmittelbar angezeigt.

Technische Daten

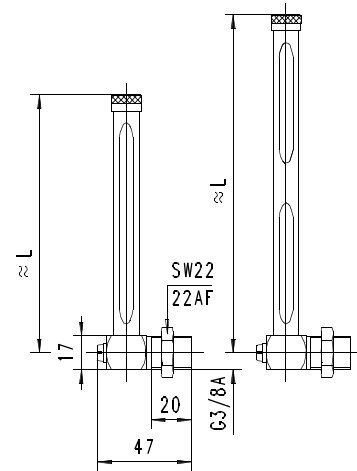
| | |
|---------------------------------------|--|
| Schalter | ohne |
| Anschlussart | Außengewinde G 3/8 A, optional G 1/2 A |
| Dichte Medium | ³ 0,01 g/cm ³ |
| Druckfestigkeit | - |
| Medientemperatur | -20..+80 °C |
| Umgebungstemperatur | -20..+70 °C |
| Medien | Wasser, Öle |
| Elektrische Daten | keine |
| Werkstoffe medienberührt | CW614N, Naturglas |
| Werkstoffe nicht medienberührt | CW614N, Naturglas |
| Gewicht | siehe Tabelle „Abmessungen und Gewichte“ |
| Einbaulage | vertikaler Einbaulage |

Abmessungen und Gewichte

| G | Type | L | Schauglasanzahl | Gewicht kg |
|---------|-------------|-----|-----------------|------------|
| G 3/8 A | NA-010HM040 | 40 | 1 | 0,09 |
| | NA-010HM060 | 60 | | |
| | NA-010HM080 | 80 | | |
| | NA-010HM100 | 100 | | 0,10 |
| | NA-010HM125 | 125 | | |
| | NA-010HM150 | 150 | | |
| | NA-010HM200 | 200 | | |
| G 1/2 A | NA-010HM250 | 250 | 2 | 0,11 |
| | NA-010HM300 | 300 | | 0,12 |
| | | | | 0,14 |
| | | | | 0,15 |
| | | | | 0,16 |

Länge 40..200

Länge 250..300



Entlüftungsbohrung im Deckel.

Bestellschlüssel

NA - 1. 2. 3. 4.

○=Option

| | | |
|------------------------------|--------------------------|--------------------------|
| 1. Anschlussgröße | | |
| 010 | <input type="checkbox"/> | Anschlussgewinde G 3/8 A |
| 015 | <input type="checkbox"/> | Anschlussgewinde G 1/2 A |
| 2. Anschlussart | | |
| H | <input type="checkbox"/> | Einschraubgewinde |
| 3. Anschlusswerkstoff | | |
| M | <input type="checkbox"/> | Messing |
| 4. Länge | | |
| 040 | <input type="checkbox"/> | 40 mm |
| 060 | <input type="checkbox"/> | 60 mm |
| 080 | <input type="checkbox"/> | 80 mm |
| 100 | <input type="checkbox"/> | 100 mm |
| 125 | <input type="checkbox"/> | 125 mm |
| 150 | <input type="checkbox"/> | 150 mm |
| 200 | <input type="checkbox"/> | 200 mm |
| 250 | <input type="checkbox"/> | 250 mm |
| 300 | <input type="checkbox"/> | 300 mm |