

Durchflusswächter UR1- / UR2-...G / A



- Geringer Druckverlust
- Kompakte Ausführung
- Gewindeanschluss

Merkmale

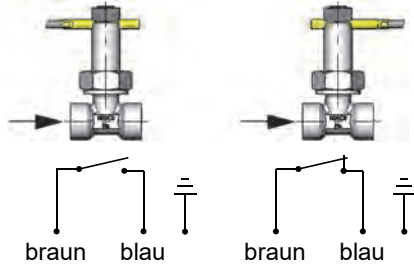
Die Geräte arbeiten nach dem Prinzip des federgestützten Paddels mit magnetischer Ansteuerung eines Reed Schalters.

Technische Daten

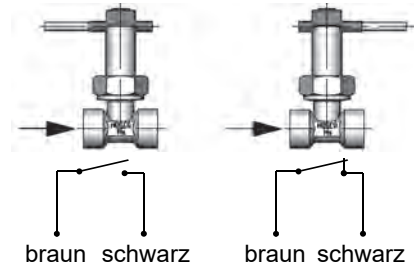
Schalter	Reed Schalter	
Nennweite	DN 10..50	
Anschlussart	Messing / Edelstahl - Innengewinde G 3/8..G 1 Messing / POM - Außengewinde G 1/2 A (weitere Anschlussarten auf Anfrage)	
Schaltbereich	1,3..35 l/min	Details siehe Tabelle „Bereiche“
Q_{max.}	bis 150 l/min	
Toleranz	±15 % vom Endwert	
Druckfestigkeit	Messing	PN 25 bar (UR1)
	Edelstahl	
	POM PPS	PN 10 bar (UR2)
Medientemperatur	Messing	-20..+110 °C (Optional 150 °C) (UR1)
	Edelstahl	
	POM PPS	-20..+80 °C (UR2)
Umgebungs-temperatur	-20..+70 °C	
Medien	Wasser (Öle, Gase und aggressive Medien auf Anfrage)	
Elektrische Daten	siehe „UR1 Schalteinheit Messing“ oder „UR2 Schalteinheit Kunststoff“	
Werkstoffe medienberührt	<i>Messingausführung:</i> CW617N vernickelt, CW614N vernickelt, 1.4310, 1.4301, Hartferrit, NBR	<i>Edelstahlausführung:</i> 1.4305, 1.4571, 1.4310, 1.4310, Hartferrit PTFE beschichtet, FKM
	<i>Optional:</i> Körper aus POM (PN 10) Körper aus PPS (PN 10) Anschluss G 1/2 A POM (PN 10)	
Werkstoffe nicht medienberührt	siehe „UR1 Schalteinheit Messing“ oder „UR2 Schalteinheit Kunststoff“	
Gewicht	siehe Tabelle „Abmessungen und Gewichte“	

Einbaulage	Standard: Horizontale Anströmung; Schalteinheit nach unten nicht empfehlenswert; andere Einbaulagen sind möglich; die Einbaulage hat Einfluss auf den Schaltpunkt / -bereich.
-------------------	---

UR1 Schalteinheit Messing

Anschlussbild	Schließer oder Öffner Nr. 0.225 
Schaltspannung	max. 230 V AC
Schaltstrom	max. 1 A
Schaltleistung	max. 50 VA
Schutzklasse	1 - Schutzleiteranschluss
Schutzart	IP 65
Elektr.-Anschluss	Kabel 1,5 m, optional für Rundsteckverbinder M12x1, 4-polig
Werkstoffe nicht medienberührt	CW614N, vernickelt, CW614N, NBR, PVC, POM

UR2 Schalteinheit Kunststoff

Anschlussbild	Schließer Nr. 0.446 Öffner Nr. 0.447 
Schaltspannung	max. 230 V AC
Schaltstrom	max. 1 A
Schaltleistung	max. 50 VA
Schutzklasse	2 - Schutzisolation
Schutzart	IP 65
Elektr.-Anschluss	Kabel 1,5 m
Werkstoffe nicht medienberührt	PA, PVC, POM

Bereiche

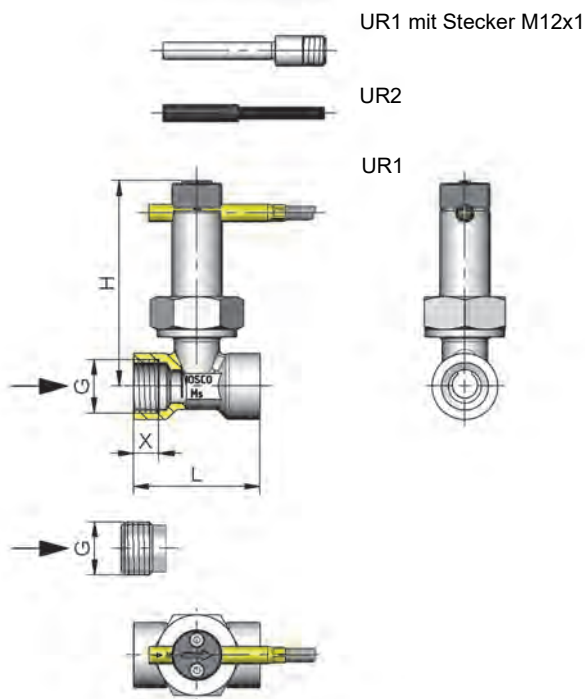
Die Angaben in der Tabelle entsprechen horizontaler Anströmung mit abnehmender Durchflussmenge. UR2 (Schalteinheit Kunststoff) wird ab Werk justiert, bitte Schaltwert angeben.

G	DN	Schaltbereich l/min H ₂ O	Type	Q _{max.} empf.
G 3/8	DN 10	2,5 - 3,5	UR.-010G.	10
G 1/2 A	DN 15	1,3 - 2,1	UR.-015A.	
G 1/2		4,0 - 4,5	UR.-015G.	20
G 3/4	DN 20	5,0 - 6,0	UR.-020G.	40
G 1	DN 25	9,5 - 11,5	UR.-025G.	60
G 1 1/4	DN 32	13,5 - 17,5	UR.-032G.	80
G 1 1/2	DN 40	30,0 - 38,0	UR.-040G.	100
G 2	DN 50	42,0 - 53,0	UR.-050G.	150

Sonderbereiche sind möglich.

Abmessungen und Gewichte

G	Type	H	L	X	Gewicht kg	
					UR1	UR2
G 3/8	UR.-010GM	82	50	10	0,35	0,35
	UR.-010GK				0,40	0,40
G 1/2 A	UR.-015AM	60	60	12	0,35	0,30
	UR.-015AP				0,15	0,15
G 1/2	UR.-015GM	50	50	10	0,35	0,30
	UR.-015GK				0,40	0,40
G 3/4	UR.-020GM	83	50	12	0,35	0,35
	UR.-020GK				0,40	0,40
G 1	UR.-025GM	87	50	12	0,40	0,40
	UR.-025GK				0,45	0,45
G 1 1/4	UR.-032GM	91	50	12	0,50	0,50
	UR.-032GK				0,55	0,55
G 1 1/2	UR.-040GM	94	50	12	0,65	0,65
	UR.-040GK				0,80	0,75
G 2	UR.-050GM	103	50	12	0,80	0,75
	UR.-050GK				0,95	0,95



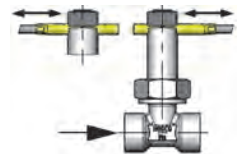
Handhabung und Betrieb

Hinweise

- Gerade Beruhigungsstrecke von 5 x DN im Ein- und Auslauf vorsehen.
- Bei verschmutzten Medien Filter vorsehen (bei ferritischen Anteilen mit Magnetfilter).
- Es muss sichergestellt sein, dass die angegebenen Werte für Spannung, Strom und Leistung nicht überschritten werden.
- Bei Anschluss des Schalters muss ein Verbraucher in Reihe geschaltet werden.
- Die elektrischen Angaben gelten für ohmsche Lasten. Kapazitive, induktive und Lampenlasten müssen mit einer Schutzschaltung betrieben werden.

Einstellung

UR1 - Schrauben lösen, Schaltrohr in gewünschte Position verschieben. Schrauben wieder anziehen. Öffner oder Schließer nach Tabelle „Technische Daten“



Bestellschlüssel

1. 2. 3. 4. 5.
UR -

○=Option

1. Schalteinheit			
1	Messing		
2	○ Kunststoff (Justiert, Schaltwert und Schließer oder Öffner bei Bestellung angeben)		
2. Nennweite			
010	DN 10 - G 3/8	●	●
	DN 15 - G 1/2	●	●
015	DN 15 - G 1/2 A		●
	DN 20 - G 3/4	●	●
025	DN 25 - G 1	●	●
032	DN 32 - G 1 1/4	●	●
040	DN 40 - G 1 1/2	●	●
	DN 50 - G 2	●	●
3. Anschlussart			
G	Innengewinde	●	●
A	Außengewinde		●
4. Anschlusswerkstoff			
M	Messing		
K	Edelstahl		
P	POM (PN 10)		
5. Schalteinheitsoptionen			
A	Für Schalteinheit ATEX A-U1.1 Der Schaltkopf wird zusätzlich bestellt.		
S	○ Für Rundsteckverbinder M12x1, 4-polig		

Optionen

- Schaltbereiche für Öl oder Gas
- Sondermengen
- Lötfitting aus Kupfer
- Klebefitting aus PVC

Bestellhinweise

- Durchflussrichtung, Medium und Schaltbereich UR1 oder Schaltwert UR2 angeben.
- Bei UR2 Funktion Schließer oder Öffner angeben.
- Bei Ölen Viskosität, Temperatur und Bezeichnung (z.B. ISO VG 68) angeben (Bereich anfragen).
- Bei Gasen Druck (relativ bzw. absolut), Temperatur und Medium (z.B. Luft) angeben (Bereich anfragen).