

## Durchflusswächter UR1 / UR2-...V



- Geringer Druckverlust
- Kompakte Ausführung
- Löt- / Schweißanschluss

### Merkmale

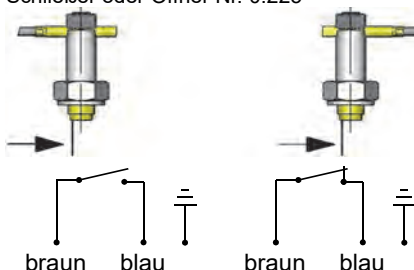
Die Geräte arbeiten nach dem Prinzip des federgestützten Paddels mit magnetischer Ansteuerung eines Reed Schalters.

### Technische Daten

<b>Schalter</b>	Reed Schalter	
<b>Nennweite</b>	DN 15..80	
<b>Anschlussart</b>	Löt-, Schweißstutzen (weitere Anschlussarten auf Anfrage)	
<b>Schaltbereich</b>	5..174 l/min	Details siehe Tabelle „Bereiche“
<b>Q<sub>max.</sub></b>	bis 600 l/min	
<b>Toleranz</b>	±15 % vom Endwert	
<b>Druckfestigkeit</b>	Messing	PN 25 bar
	Edelstahl	
	PVC	PN 10 bar
	PPS	
<b>Medientemperatur</b>	-20..+110 °C (Optional 150 °C)	
<b>Umgebungs- temperatur</b>	-20..+70 °C	
<b>Medien</b>	Wasser (Öle, Gase und aggressive Medien auf Anfrage)	
<b>Elektrische Daten</b> Siehe „UR1 Schalteinheit Messing“ oder „UR2 Schalteinheit Kunststoff“	siehe „UR1 Schalteinheit Messing“ oder „UR2 Schalteinheit Kunststoff“	
<b>Werkstoffe medienberührt</b>	<i>Messingausführung:</i> CW617N vernickelt, CW614N, 1.4310, 1.4301, Hartferrit, NBR	<i>Edelstahlausführung:</i> 1.4305, 1.4571, 1.4310, 1.4310, Hart- ferrit PTFE beschich- tet, FKM
	<i>Optional:</i> Körper aus POM (PN 10) Körper aus PPS (PN 10)	
<b>Werkstoffe nicht medienberührt</b>	siehe „UR1 Schalteinheit Messing“ oder „UR2 Schalteinheit Kunststoff“	
<b>Gewicht</b>	siehe Tabelle „Abmessungen und Gewichte“	

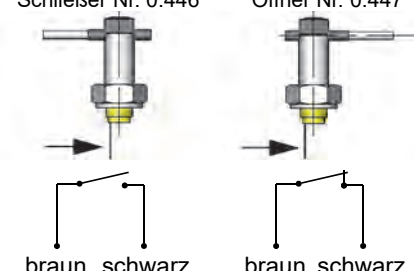
<b>Einbaulage</b>	Standard: Horizontale Anströmung; Schalteinheit nach unten nicht empfehlenswert; andere Einbaulagen sind möglich; die Einbaulage hat Einfluss auf den Schaltpunkt / -bereich.
-------------------	---

### UR1 Schalteinheit Messing

<b>Anschlussbild</b>	Schließer oder Öffner Nr. 0.225 
----------------------	--

<b>Schaltspannung</b>	max. 230 V AC
<b>Schaltstrom</b>	max. 1 A
<b>Schaltleistung</b>	max. 50 VA
<b>Schutzklasse</b>	1 - Schutzleiteranschluss
<b>Schutzart</b>	IP 65
<b>Elektr.-Anschluss</b>	Kabel 1,5 m, optional für Rundsteckverbinder M12x1, 4-polig
<b>Werkstoffe nicht medienberührt</b>	CW614N, vernickelt, CW614N, NBR, PVC, POM

### UR2 Schalteinheit Kunststoff

<b>Anschlussbild</b>	Schließer Nr. 0.446      Öffner Nr. 0.447 
----------------------	--

<b>Schaltspannung</b>	max. 230 V AC
<b>Schaltstrom</b>	max. 1 A
<b>Schaltleistung</b>	max. 50 VA
<b>Schutzklasse</b>	2 - Schutzisolation
<b>Schutzart</b>	IP 65
<b>Elektr.-Anschluss</b>	Kabel 1,5 m
<b>Werkstoffe nicht medienberührt</b>	PA, PVC, POM

### Bereiche

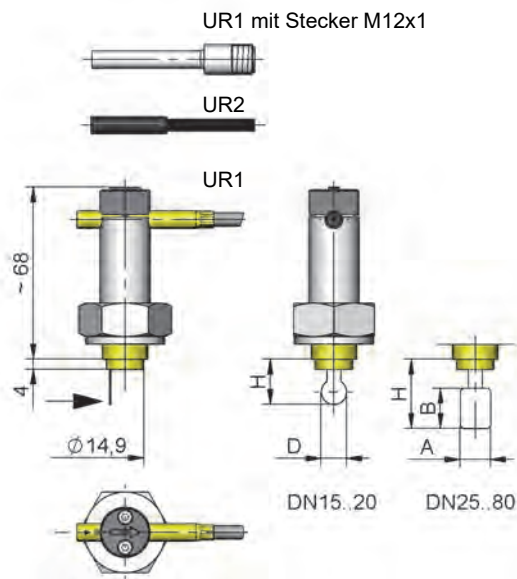
Die Angaben in der Tabelle entsprechen horizontaler Anströmung mit abnehmender Durchflussmenge. UR2 (Schalteinheit Kunststoff) wird ab Werk justiert, bitte Schaltwert angeben.

DN	Schaltbereich l/min H <sub>2</sub> O	Type	Q <sub>max.</sub> empf.
DN 15	5,0 - 6,5	UR.-015V.	20
DN 20	10,0 - 15,5		40
DN 25	11,0 - 13,0	UR.-025V.	80
DN 32	26,0 - 33,0		100
DN 40	37,0 - 42,5		150
DN 50	47,5 - 60,0	UR.-050V.	200
DN 65	95,0 - 117,0		400
DN 80	147,0 - 179,0		600

Sonderbereiche sind möglich.

### Abmessungen und Gewichte

DN	Type	H	D	A	B	Gewicht kg	
						UR1	UR2
DN 15..20	UR.-015V.	18,0	13	-	-	0,25	0,20
DN 25..50	UR.-025V.	27,5	-	12	16		
DN 50..80	UR.-050V.	42,0			19		



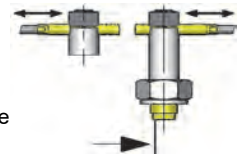
### Handhabung und Betrieb

#### Hinweise

- Gerade Beruhigungsstrecke von 5 x DN im Ein- und Auslauf vorsehen.
- Bei verschmutzten Medien Filter vorsehen (bei ferritischen Anteilen mit Magnetfilter).
- Es muss sichergestellt sein, dass die angegebenen Werte für Spannung, Strom und Leistung nicht überschritten werden.
- Bei Anschluss des Schalters muss ein Verbraucher in Reihe geschaltet werden.
- Die elektrischen Angaben gelten für ohmsche Lasten. Kapazitive, induktive und Lampenlasten müssen mit einer Schutzbeschaltung betrieben werden.

#### Einstellung

UR1 - Schrauben lösen, Schaltrohr in gewünschte Position verschieben. Schrauben wieder anziehen. Öffner oder Schließer nach Tabelle „Technische Daten“



### Bestellschlüssel

1. 2. 3. 4. 5.  
UR  -

○=Option

1. Schalteinheit	
1	Messing
2	○ Kunststoff (Justiert, Schaltwert und Schließer oder Öffner bei Bestellung angeben)
2. Nennweite	
015	DN 15..25
025	DN 25..40
050	DN 50..80
3. Anschlussart	
V	Löt-, Schweißstutzen
4. Anschlusswerkstoff	
M	Messing
K	Edelstahl
5. Schalteinheitsoptionen	
A	Für Schalteinheit ATEX A-U1.1 Der Schaltkopf wird zusätzlich bestellt.
S	○ Für Rundsteckverbinder M12x1, 4-polig

### Optionen

- Schaltbereiche für Öl oder Gas
- Sondermenge
- Klebefitting aus PVC

### Bestellhinweise

- Durchflussrichtung, Medium und Schaltbereich UR1 oder Schaltwert UR2 angeben.
- Bei UR2 Funktion Schließer oder Öffner angeben.
- Bei Ölen Viskosität, Temperatur und Bezeichnung (z.B. ISO VG 68) angeben (Bereich anfragen).
- Bei Gasen Druck (relativ bzw. absolut), Temperatur und Medium (z.B. Luft) angeben (Bereich anfragen).