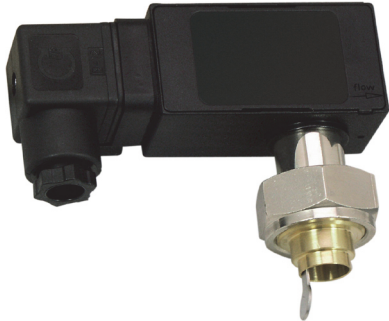


Durchflusswächter UM3K-...V



- Löt- / Schweißanschluss
- Mikroschalter
- Geringer Druckverlust
- Kompakte Ausführung
- Gewindeanschluss
- Stecker DIN 43650-A / ISO 4400

Merkmale

Die Geräte arbeiten nach dem Prinzip des federgestützten Paddels mit magnetischer Ansteuerung eines Mikroschalters.

Technische Daten

Schalter	Mikroschalter
Nennweite	DN 15..80
Anschlussart	Löt-, Schweißstutzen (weitere Anschlussarten auf Anfrage)
Schaltbereich	10..268 l/min
Q_{max.}	bis 600 l/min
Toleranz	±15 % vom Endwert
Druckfestigkeit	PN 25 bar
Medientemperatur	-20..+110 °C
Umgebungs- temperatur	-20..+70 °C
Medien	Wasser (Öle, Gase und aggressive Medien auf Anfrage)
Anschlussbild	<p>Wechsler Nr. 0.371</p> <p>optional Wechsler Nr. 0.282</p> <p>optional rote oder rot / grüne Diode im Stecker DIN 43650-A</p>
Schaltspannung	max. 250 V AC (Goldkontakt max. 125 V AC / 30 V DC)
Schaltstrom	max. 5 A (Rundsteckverbinder max. 4A) (Goldkontakt max. 100 mA)
Schutzklasse	2 - Schutzisolation
Schutzart	IP 65
Elektr.-Anschluss	Stecker DIN 43650-A / ISO 4400, optional für Rundsteckverbinder M12x1, 4-polig

Werkstoffe medienberührt	<i>Messingausführung:</i> CW617N, CW614N vernickelt, 1.4310, 1.4301, Hartferrit, NBR	<i>Edelstahlausführung:</i> 1.4305, 1.4571, 1.4310, 1.4310, Hartferrit PTFE beschichtet, FKM
Werkstoffe nicht medienberührt	ABS, PA, NBR	
Gewicht	0,3 kg	
Einbaulage	Standard: Horizontale Anströmung; Schalt- kopf nach unten nicht empfehlenswert; an- dere Einbaulagen sind möglich; die Einbau- lage hat Einfluss auf den Schaltpunkt / - bereich.	

Bereiche

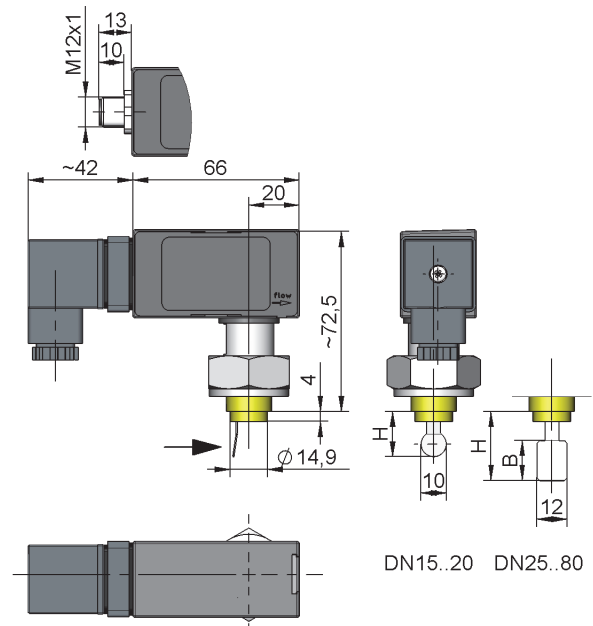
Die Angaben in der Tabelle entsprechen horizontaler Anströmung mit abnehmender Durchflussmenge

DN	Schaltbereich l/min H ₂ O	Type	Q _{max.} empf.
DN 15	10,0 - 13,0	UM3K-015V.	20
DN 20	17,5 - 22,0		20
DN 25	18,0 - 22,5	UM3K-025V.	40
DN 32	44,0 - 55,5		40
DN 40	55,5 - 72,0	UM3K-050V.	40
DN 50	75,0 - 90,0		80
DN 65	151,0 - 186,0		80
DN 80	228,0 - 238,0		80

Sonderbereiche sind möglich.

Abmessungen

DN	Type	H	D	A	B
DN 15..20	UM3K-015V.	18,5	13	-	-
DN 25..50	UM3K-025V.	27,0	-	12	16
DN 50..80	UM3K-050V.	40,5	-	-	19



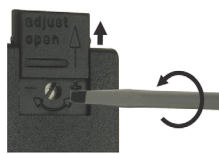
Handhabung und Betrieb

Hinweise

- Gerade Beruhigungsstrecke von 5 x DN im Ein- und Auslauf vorsehen.
- Beim Festziehen der Überwurfmutter muss das Anschlussstück mit einem Maulschlüssel (SW 19) gekontert werden.
- Bei verschmutzten Medien Filter vorsehen (bei ferritischen Anteilen mit Magnetfilter).
- Es muss sichergestellt sein, dass die angegebenen Werte für Spannung, Strom und Leistung nicht überschritten werden.
- Bei Anschluss des Schalters muss ein Verbraucher in Reihe geschaltet werden.
- Die elektrischen Angaben gelten für ohmsche Lasten. Kapazitive und induktive Lasten müssen mit einer Schutzschaltung betrieben werden.

Einstellung

Zur Einstellung den Schieber öffnen. Die Verstellung erfolgt über die unter dem Schieber liegende Einstellschraube mit Längsschlitz.



Eine Drehung im Uhrzeigersinn sorgt für einen kleineren Schalterpunkt, eine Drehung gegen den Uhrzeigersinn für einen höheren Schalterpunkt. Nach der Einstellung den Schieber wieder schließen.

Beispiel: Verstellbereich 20 - 27 l/min entspricht 7 l/min Verstellmöglichkeit auf 7 Gängen. Die Verstellung beträgt damit 1 l/min pro Umdrehung.

Bestellschlüssel

UM3K - 1. 2. 3.
 V

○=Option

1. Nennweite	
015	DN 15..20
025	DN 25..40
050	DN 50..80
2. Anschlussart	
V	Löt-, Schweißstutzen
3. Anschlusswerkstoff	
M	Messing
K	Edelstahl

Optionen

- Anschluss für Rundsteckverbinder
- Signallampe rot oder rot / grün im Stecker DIN 43650-A
- Goldkontakt 125 V AC / 30 V DC, 100 mA
- Schutzbalg
- Schaltbereiche für Öl oder Gas
- Sondermengen
- Klebefitting aus PVC

Bestellhinweise

- Durchflussrichtung, Medium und Schaltbereich angeben.
- Bei Ölen Viskosität, Temperatur und Bezeichnung (z.B. ISO VG 68) angeben (Bereich anfragen).
- Bei Gasen Druck (relativ bzw. absolut), Temperatur und Medium (z.B. Luft) angeben (Bereich anfragen).