

Durchflusswächter UBX



- Einsetzbar für Nennweiten DN 65, DN 80 und DN 100
- Mikroschalter mit Bi-Niveau Goldkontakt
- Systemanschluss mit Ovalflansch oder Außengewinde R1
- Für Temperaturbereiche -40 °C bis +140 °C

Merkmale

Die Strömungswächter arbeiten nach dem Prinzip des metallbalg-gestützten Paddels mit Ansteuerung eines Mikroschalters.

Technische Daten

| | |
|---|---|
| Schalter | Mikroschalter |
| Nennweite | DN 65, DN 80, DN 100 |
| Anschlussart | Ovalflansch oder Außengewinde R1" |
| Justage (min.) (für abnehmende Durchflussmenge) | DN 65: 6.0 m³/h ± 2.0 DN 80: 10.5 m³/h ± 2.5 DN 100: 20.5 m³/h ± 3.0 |
| Q_{max.} (empfohlen) | DN 65: 33 m³/h DN 80: 45 m³/h DN 100: 65 m³/h (alle Werte gelten für v = 2 m/s) |
| Druckfestigkeit | PN 16 bar |
| Medientemperatur | -40..+140 °C (kein Heißdampf) |
| Umgebungs-temperatur | -40..+90 °C |
| Medien | Wasser, Mineralöl, Silikonöl, Esteröl |
| Anschlussbild | <p>Wechsler, einfach (Schaltbild 0.371-2)</p> <p>Wechsler, doppelt (Schaltbild 0.409-1)</p> |

| | | | | |
|---------------------------------|---|---------------------|--|-----------------|
| Spannungs-/ Stromwerte | max. | 250 V AC/DC | A max. ohmsch | A max. induktiv |
| | | 125 V AC/DC | 6 A | 1,5 A |
| | | 24 V DC | 6 A | 2 A |
| | | 1 2 V DC | 6 A | 5 A |
| min. | 4 V | A min. | | 1 mA |
| | | 2 - Schutzisolation | | |
| Schutzart | IP 65 / IP 67 (Bei Verwendung einer zugelassenen Anschlussleitung) | | | |
| Elektr.-Anschluss | Kabelverschraubung M16x1,5 | | | |
| Werkstoffe medienberührt | <i>Messingausführung:</i> CW614N vernickelt, 1.4305, 1.4310, 1.4541, FVMQ | | <i>Edelstahlausführung:</i> 1.4305, 1.4310, 1.4541, FVMQ | |
| Gehäusewerkstoff | Aluminiumdruckguss | | | |
| Gewicht | 1,3 kg | | | |
| Einbaulage | Standard: Horizontale Anströmung; Schalteinheit nach unten nicht empfehlenswert; andere Einbaulagen sind möglich; die Einbaulage hat Einfluss auf den Schaltpunkt / -bereich. | | | |

Abmessungen

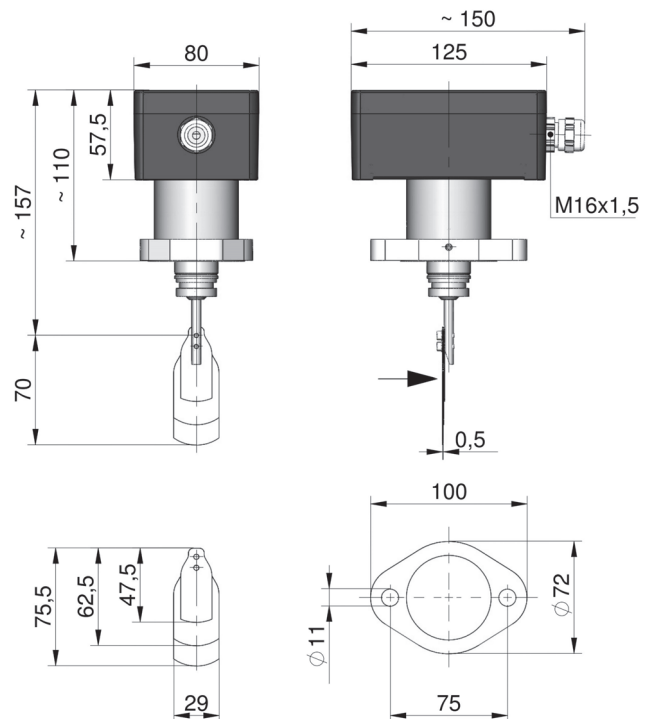


Abbildung zeigt einen Strömungswächter mit Ovalflansch in Nennweite DN 65 !

Achtung! Prozessdichtung nicht im Lieferumfang enthalten.

Handhabung und Betrieb

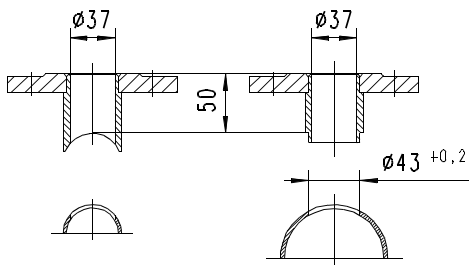
Hinweise

- Achtung! Paddelbefestigung ungesichert. Bei kritischen Bedingungen (z.B. Vibration) Schraubensicherung vorsehen.
- Gerade Beruhigungsstrecke von 10 x DN im Ein- und Auslauf vorsehen.
- Bei verschmutzten Medien Filter vorsehen.
- Es muss sichergestellt sein, dass die angegebenen Werte für Spannung, Strom und Leistung nicht überschritten werden.
- Bei Anschluss des Schalters muss ein Verbraucher in Reihe geschaltet werden.
- Die elektrischen Angaben gelten für ohmsche Lasten. Kapazitive und induktive Lasten müssen mit einer Schutzschaltung betrieben werden.

Einbauempfehlung

Flanschausführung

Verwendung eines Rohres mit einer Standard-Wandstärke gemäß den Anforderungen der DIN 2448



Bestellschlüssel

UBX - ^{1.} ^{2.} ^{3.}

| | |
|------------------------------|-------------------|
| 1. Anschlussart | |
| 025H | Außengewinde R1" |
| 032E | Flansch |
| 2. Anschlusswerkstoff | |
| M | Messing |
| K | Edelstahl |
| 3. Contacts | |
| S | Wechsler, einfach |
| D | Wechsler, doppelt |

Optionen

- Justage
- Optionaler Temperaturbereich -50 °C ... +125 °C
- Andere Prozessanschlüsse auf Anfrage

Bestellhinweise

- Durchflussrichtung, Medium und Schaltbereich angeben.
- Bei Ölen Viskosität, Temperatur und Bezeichnung (z.B. ISO VG 68) angeben (Bereich anfragen).